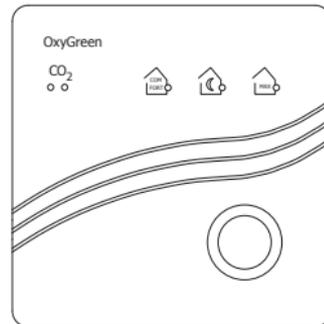
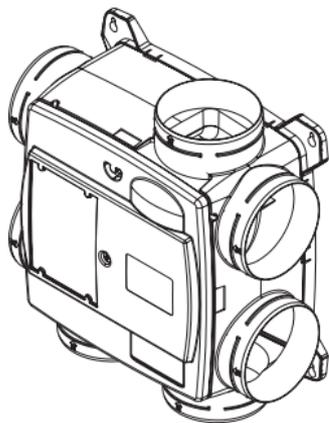


Installatie- en gebruikershandleiding

OxyGreen[®]

CO₂ LIGHT

RENO



Creating healthy spaces

1.1. INHOUD

1.1. INHOUD	2
1.2. ALGEMEEN	4
2. GEBRUIKERSHANDLEIDING	8
2.1. Het OxyGreen ventilatiesysteem	8
2.2. Hoe werkt het OxyGreen ventilatiesysteem?	9
2.3. Bediening	9
2.4. Uitbreidingsopties	11
2.5. Onderhoud	13
2.6. Storingen	14
3. INSTALLATIEHANDLEIDING	15
3.1. Inleiding	15
3.2. Basispakket van de OxyGreen CO ₂ Light en OxyGreen Reno	16
3.3. Bevestig de OxyGreen woonhuisventilator aan de wand/het plafond	18
3.4. Inregelen van de woonhuisventilator	20

3.5. Instellingen van de woonhuisventilator wijzigen	21
3.6. Aanmelden optionele sensor of handbediening	23
3.7. Perilex aansluiting	24
3.8. Storingen	25
3.9. Onderhoud woonhuisventilator	25
3.10. Vervangen van de batterijen	26
4. BIJLAGE	27
4.1. Debietsgrafiek	27
4.2. Productkaarten.....	28

1.2. ALGEMEEN

Bewaar deze handleiding, liefst in de buurt van het product. Er is een plaats voorzien in het deksel van de woonhuisventilator.

1.2.1. Garantie

Renson verleent op de ventilatiesystemen OxyGreen CO₂ Light en OxyGreen Reno een garantie van 2 jaar na aankoop. Bewaar dus uw aankoopbewijs. De installatie en onderhoud dient te gebeuren conform deze instructies en volgens de regels van goed vakmanschap. Bekijk de gedetailleerde garantievooraarden op de website www.renson.nl.

De garantie vervalt indien:

- de garantieperiode verstreken is;
- de installatie niet volgens de geldende voorschriften is uitgevoerd;
- de gebreken zijn ontstaan door verkeerde aansluiting, verkeerd gebruik of vervuiling (geen onderhoud);
- er wijzigingen of reparaties zijn verricht door onbevoegden.

Defecten die zijn ontstaan binnen de garantietermijn dienen bij de installateur gemeld te worden. Montage- en demontagekosten ter plaatse vallen buiten de garantie. Mocht u beroep willen doen op de garantie, dan houdt u best de gegevens op de witte sticker in de woonhuisventilator bij de hand, zodat onze diensten u zo snel mogelijk verder kunnen helpen.

Vallen niet onder de garantie:

Indringen van bouwvuil, het inspuiten van andere dan daarvoor geëigende producten, gebruiken van agressieve vloeistoffen of oplosmiddelen, gebreken als gevolg van onjuist of abnormaal gebruik, kleine onvolmaaktheden in de afwerking die geen afbreuk doen aan de deugdelijkheid of goede werking van het product, schade als gevolg van verf, schade als gevolg van doorboren, gebreken ten gevolge van ondeskundige reparatie door derden, schade door spanningspieken op het stroomnet, schade als gevolg van blikseminslag, schade als gevolg van geweld.

1.2.2. Veiligheid

Houd rekening met de voorschriften in deze handleiding. Renson is niet verantwoordelijk voor eventuele schade of letsels ten gevolge van het niet opvolgen van deze voorschriften.

Gebruik het product enkel zoals voorgeschreven in deze handleiding.

Het ventilatiesysteem is ontworpen om permanent in bedrijf te zijn. Het is wettelijk bepaald dat het ventilatiesysteem niet mag worden uitgeschakeld.

Laat de installatie, onderhoud en alle wijzigingen uitvoeren door gekwalificeerde personen.

Elektrocutede gevaar!

Pas op! De woonhuisventilator, de sensoren en de handbedieningen worden aangesloten op 230 Volt netspanning (afhankelijk van de gekozen opties). Zorg ervoor dat alle onderdelen van het ventilatiesysteem aanraakveilig geïnstalleerd zijn. Open de OxyGreen woonhuisventilator, de handbedieningen of de sensoren niet terwijl deze onder spanning staan. Voordat de spanning



wordt ingeschakeld, moet de bedrading van de woonhuisventilator, de handbedieningen en de sensoren aangesloten zijn en moeten hun respectievelijke behuizingen correct gesloten worden.

Mechanisch gevaar!

Pas op! De woonhuisventilator bevat bewegende onderdelen welke lichamelijk letsel kunnen veroorzaken. Zorg altijd dat alle ingangen tot de woonhuisventilator afgesloten zijn met een kanaal van minimum 1,5 m lang of een dop.



Pas op! Nooit de woonhuisventilator of kanaalaansluitingen openen wanneer de woonhuisventilator in werking is.

1.2.3. Specificaties OxyGreen woonhuisventilator

- Afmetingen: 385 x 380 x 182 mm (l x b x h)
- Gewicht: 3,32 kg
- Behuizing: PP, grijs met oranje deksel
- Aansluiting: 200 - 240 V, 50/60 Hz, 1 fase
- Maximum vermogen: 52 W, 372 m³/h bij 100 Pa
- SELV gelijkstroommotor (Separated Extra-Low Voltage)
- Beschermingsgraad: IP20
- Geluidsvermogen Lw(A): 49 dB(A) bij 260 m³/h en 50 Pa
- Geluidsdemper aangeraden (Di 32dB - Ø 125 mm) bij afstand woonhuisventilator – afzuigventiel
 - < 3 m: geluidsdemper sterk aanbevolen
 - < 1 m: geluidsdemper verplicht
- 6 aanzuigpunten Ø 125 mm
- Traploos richtbare afblaas
- Achteraansluiting optioneel
- Debietsgrafieken: zie BIJLAGE
- Max. 14 draadloze verbindingen:
 - Max. 8 CO₂-sensoren
 - Max. 8 vochtsensoren

1.2.4. Specificaties CO₂-sensor

- Afmetingen: 100 x 100 x 30 mm (b x h x d)
- Gewicht: 0,11 kg
- Behuizing: ABS, wit satijn
- Aansluiting: 230 V, 50 Hz, 1 fase
- Vermogen: 4 VA
- Beschermingsgraad: IP20 (EN 60730-1)
- Werkingstemperatuur: 4 - 40 °C
- Niet geschikt voor badkamers (veiligheid)

1.2.5. Specificaties vochtsensor

- Afmetingen: 100 x 100 x 30 mm (b x h x d)
- Gewicht: 0,14 kg
- Behuizing: ABS, wit satijn
- Voeding: 2 x AA 1,5 V alkaline LR6
- Beschermingsgraad: IP20 (EN 60730-1)
- Werkingstemperatuur: 4 - 40 °C

2. GEBRUIKERSHANDLEIDING

2.1. Het OxyGreen ventilatiesysteem

Het OxyGreen ventilatiesysteem van Renson is een intelligent en energiezuinig ventilatiesysteem, ontwikkeld om de kwaliteit van de binnenlucht in uw woning te waarborgen. Dit systeem wordt gebruikt samen met een centraal opgestelde woonhuisventilator met stille en energiezuinige gelijkstroommotor, één of meerdere sensoren en handbedieningen, een kanalenstelsel en afzuigventielen in de keuken, badkamer, toilet en eventueel berging. Om een goede luchttoevoer te waarborgen zijn ventilatieroosters of klepramen in de gevel aangewezen.

Standaard bij het systeem:

- OxyGreen CO₂ Light
 - 1x CO₂-sensor.
- OxyGreen Reno
 - Geen sensoren.
 - Alleen perilex stekker (een perilex stopcontact en 3standenschakelaar is zelf te voorzien).

Optioneel kunnen de volgende uitbreidingen toegevoegd worden:

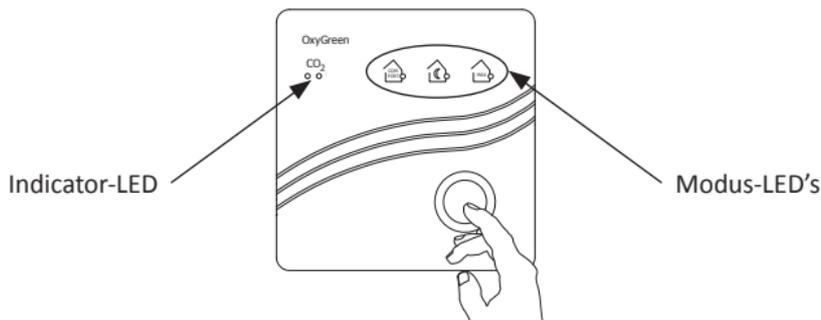
- CO₂-sensor/handbediening (230V)
- handbediening (230V / batterij)
- vochtsensor/handbediening (batterij)
- vierstandenbediening (batterij)

2.2. Hoe werkt het OxyGreen ventilatiesysteem?

De lucht die mensen en huisdieren uitademen bevat CO₂ en vocht. Beide parameters zijn maatgevend voor de luchtkwaliteit in een ruimte. Ook douchen of koken heeft een invloed op die luchtkwaliteit. Aan de hand van de gemeten CO₂-gehalten en/of de vochtigheidsgraad wordt een kwaliteit toegekend aan de binnenlucht. De ventilatiesystemen OxyGreen CO₂ Light en OxyGreen Reno zijn intelligente vraaggestuurde ventilatiesystemen waarbij de mechanische afvoer automatisch wordt geregeld op basis van de luchtkwaliteit in de woning en de toevoer van verse lucht het beste gebeurt via zelfregelende toevoerroosters. Hierdoor wordt altijd voldoende geventileerd voor een gezonde binnenlucht, maar nooit teveel om energieverliezen te voorkomen.

2.3. Bediening

De duidelijke bedieningen zorgen ervoor dat u eenvoudig en efficiënt kan ventileren.



Raak de sensor één maal aan om gedurende een aantal seconden de ventilatiestand te zien. De sensor zal met de indicator-LED ook een indicatie van de luchtkwaliteit geven. Bij een CO₂-sensor zal de indicator-LED oranje oplichten, als er veel CO₂ in de lucht is en de binnenluchtkwaliteit dus matig is. Anders zal de LED groen oplichten. De indicator-LED van een vochtsensor zal blauw oplichten als de lucht vochtig is.

Stel de gewenste ventilatiestand in door meerdere malen op de knop te drukken tot de modus-LED bij de gewenste stand oplicht.

Let op! Wanneer de binnenlucht van matige kwaliteit is, dan wordt er waarschijnlijk onvoldoende verse lucht toegevoerd. Zet dan de ventilatieroosters open.

COMFORTSTAND



Het ventilatiesysteem werkt volledig automatisch op basis van CO₂-concentratie en/of vochtigheidsgraad in de verblijfsruimte. Zo wordt een gezond en comfortabel binnenklimaat gewaarborgd.

NACHTSTAND



Door in de avonduren het ventilatiesysteem op de NACHTSTAND te zetten wordt er ook tijdens de slaapuren voldoende geventileerd. Na 7 uur keert het ventilatiesysteem automatisch terug naar de COMFORTSTAND.

MAXIMUMSTAND



Dankzij de sensoren is het niet nodig om bij een extreme vervuiling van de binnenlucht door vocht (douchen, koken) of schadelijke stoffen (verf, rook, etc.) zelf de woonhuisventilator verhoogd te laten ventileren. Met de MAXIMUMSTAND kunt u kiezen om het ventilatiesysteem 1 uur intens te laten ventileren, waarna het systeem automatisch terugkeert naar de COMFORTSTAND.



Zorg steeds dat er voldoende ventilatieroosters geopend zijn voor toevoer van verse buitenlucht!

2.4. Uitbreidingsopties

Voor een ultiem gebruiksgemak en luchtkwaliteit, zijn de OxyGreen CO₂ Light, OxyGreen Reno systemen eenvoudig uit te breiden met extra sensoren of handbedieningen.



CO₂-sensor/handbediening

Deze sensor meet de CO₂ en bevat een handbediening. Door een extra sensor te plaatsen krijgt u de mogelijkheid om de ventilatie aan te sturen op basis van CO₂-concentraties in bv. de slaapkamer(s). Met de handbediening is het mogelijk om zelf de ventilatie (tijdelijk) naar een hogere stand te sturen. Deze sensor werkt op netspanning (230 V) en communiceert draadloos met de woonhuisventilator.



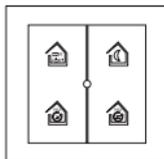
Handbediening

Met de handbediening is het mogelijk om de ventilatie (tijdelijk) naar een hogere stand te sturen. Deze bediening meet geen luchtkwaliteit. De handbediening geeft zijn opdrachten draadloos aan de woonhuisventilator en is beschikbaar in batterijgevoedde versie en in netgevoedde versie (230 V).



Vochtsensor/handbediening

Deze sensor meet de luchtvochtigheid, maar heeft ook een ingebouwde handbediening. De vochtsensor stuurt bij vochtige lucht de woonhuisventilator naar de maximumstand om het vocht snel te verwijderen uit de keuken of badkamer. De vochtsensor reageert binnen korte tijd op een stijging van de relatieve luchtvochtigheid. Met de handbediening is het mogelijk om zelf de ventilatie (tijdelijk) naar een hogere stand te sturen. Deze vochtsensor/handbediening is batterijgevoed en stuurt de woonhuisventilator draadloos aan.



Vierstandenbediening

Deze schakelaar heeft vier knoppen waarmee u gedurende 15 of 60 minuten maximaal kunt ventileren of waarmee u de nachtstand kunt instellen. De handbediening is batterijgevoed en geeft zijn opdrachten draadloos aan de woonhuisventilator.

2.5. Onderhoud

Voor een langdurige, goede en veilige werking van uw ventilatiesysteem is het aangeraden een aantal voorschriften na te leven.

Onderhoud woonhuisventilator

De woonhuisventilator dient 1 x per jaar door een installateur te worden gecontroleerd en, indien nodig, gereinigd.

Onderhoud kanalen

De afvoerkanalen dienen minimaal 1 x per 5 jaar te worden gecontroleerd en, indien nodig, gereinigd door een installateur.

Onderhoud sensoren en handbedieningen

De sensoren en handbedieningen kunt u afstoffen met een (vochtige) doek. Gebruik hiervoor geen reinigingsmiddelen. Doe dit onderhoud tijdens uw gewoonlijk huishouden.

Onderhoud afzuigventielen

Reinig de afzuigventielen minimaal 1 x per jaar met een vochtige doek of met water en zeep. Let daarbij op dat de ventielen daarna terug op dezelfde manier ingesteld staan, mochten de ventielen instelbaar zijn.

Onderhoud ventilatierooster(s)

Reinig de ventilatieroosters om de 3 maand. Voor de binnen- en de buitenkant van de ventilatieroosters gebruikt u een (vochtige) doek. Indien mogelijk, neem het binnenrooster af. Gebruik hierbij geen reinigingsmiddelen. U kunt eventueel met een stofzuiger het stof uit het rooster zuigen.

2.6. Storingen

Mocht uw installatie niet naar behoren werken, neem dan contact op met uw installateur. Het gedrag van de sensoren bij storing kunt u terugvinden in paragraaf 3.8. Storingen.

3. INSTALLATIEHANDLEIDING

3.1. Inleiding

Houd rekening met de voorschriften in deze handleiding. Renson is niet verantwoordelijk voor eventuele schade of letsels ten gevolge van het niet opvolgen van deze voorschriften.

3.1.1. Geschiktheid

Dit product is niet geschikt:

- in en/of voor een overdadig vette atmosfeer;
- voor corrosieve of ontvlambare gassen, vloeistoffen of dampen;
- voor luchttemperaturen boven 40 °C of lager dan -5 °C;
- bij relatieve vochtigheidsgraden boven 90 %;
- voor toepassing van sensoren en handbedieningen op 230 V in badkamers;
- voor buitengebruik of plaatsen waar het product door regen of waterstralen nat kan worden;
- als de toegang tot de woonhuisventilator niet mogelijk is;
- om een wasemkap of een droogautomaat op het systeem aan te sluiten;
- in RF storende omgeving.

3.1.2. Veiligheid

Dit product dient geïnstalleerd te worden in overeenstemming met de algemene en plaatselijk geldende bouw-, installatie- en veiligheidsvoorschriften.

Enkel bevoegde installateurs mogen dit product installeren, aansluiten, in bedrijf stellen (incl. bekabeling) of onderhouden.

Gebruik gepast gereedschap bij het installeren van dit product om letsels en schade te voorkomen.

Zet het ventilatiesysteem spanningsloos voor de aanvang van eender welke werkzaamheid aan het product of aan het systeem. Laat altijd minstens 30 seconden tussen het moment dat de spanning wordt uit- en ingeschakeld om mogelijke vonken te vermijden.

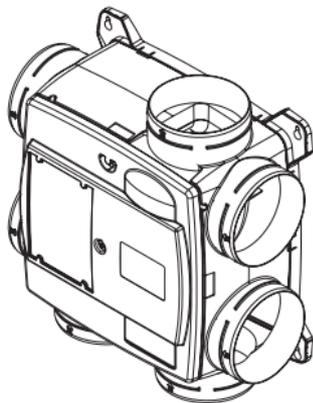
3.2. Basispakket van de OxyGreen CO₂ Light en OxyGreen Reno

Het volgende moet minstens aanwezig zijn in de doos, samen met eventueel gekozen uitbreidingen.

Systeem	OxyGreen CO ₂ Light	OxyGreen Reno
Ventilator	1 st	1 st
CO ₂ -sensor	1 st	-
Vochtsensor	-	-
Dop	5 st	5 st
Eurostekker	1 st	-
Perilex stekker	-	1 st

CO₂-sensoren en vochtsensoren kan je van elkaar onderscheiden door de vermelding “CO₂” of het druppelsymbool in de linkerbovenhoek.

Zorg dat sensoren op een plaats hangen waar ze het best kunnen meten. Voor een vochtsensor is dat bv. in de buurt van de vochtbron, liefst er boven.



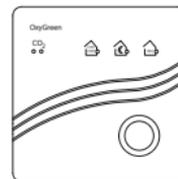
woonhuisventilator



dop



handleiding



sensor/handbediening

3.3. Bevestig de OxyGreen woonhuisventilator aan de wand/het plafond

Plaats de woonhuisventilator in de buurt van de dak-/muurdoorvoer en beperk zoveel mogelijk het aantal bochten in de kanalen. Gebruik afblaasleidingen \varnothing 150 mm en beperk tot 3 m in een woning. De woonhuisventilator mag niet op een hellend montageoppervlak geplaatst worden.

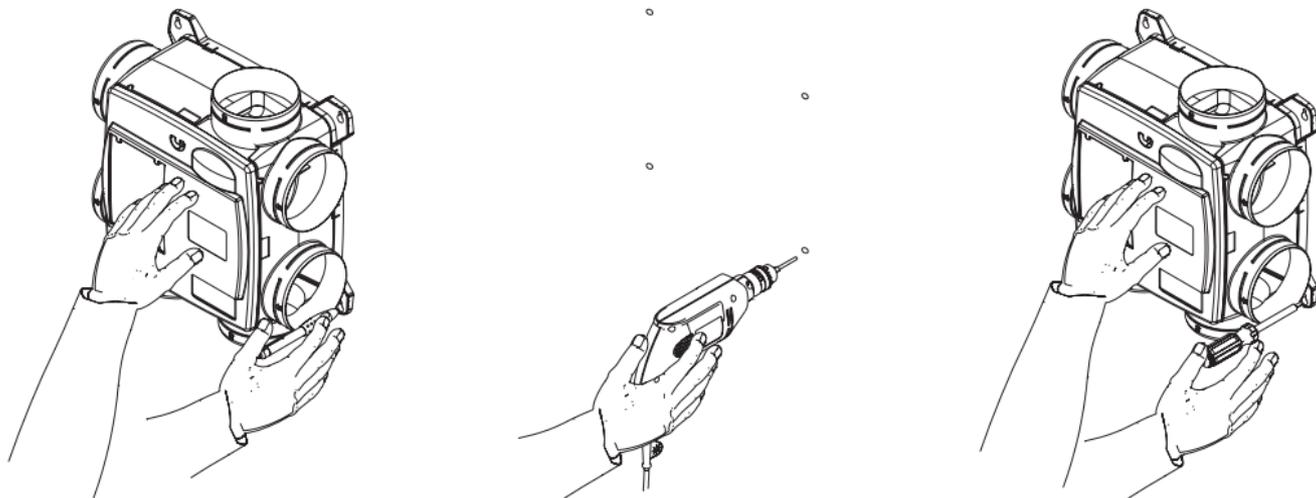
Plaats de woonhuisventilator bij voorkeur op een zolder of hoger dan de “natte” ruimtes zoals badkamers, toiletten, ... Liever niet boven slaapkamers om een eventuele geluidsoverlast te beperken. Positioneer de woonhuisventilator centraal t.o.v. de te ventileren ruimtes zo dat de buislengtes zo gelijk mogelijk verdeeld zijn. De minimum lengte voor een afzuigkanaal moet minstens 1,5 m zijn.

Pas op! Houd minimum 60 cm afstand tot een schoorsteenpijp.

Bevestig de woonhuisventilator liefst trillingvrij aan een massieve wand met minimale massa van 100 kg/m². Bij voorkeur wordt er gebruik gemaakt van trillingsdempend materiaal tussen de woonhuisventilator en het montageoppervlak. Renson raadt altijd het gebruik van geluidsdempers (Di 32dB - \varnothing 125 mm) aan, maar vooral bij volgende afstanden tussen de woonhuisventilator en het afzuigventiel:

- < 3 m: geluidsdemper sterk aanbevolen;
- < 1 m: geluidsdemper verplicht.

Plaats de geluidsdempers dicht bij de woonhuisventilator.



Teken de boorgaten af op het montageoppervlak. Kijk daarvoor naar de bevestigingsgaten in de basis van de ventilatorbehuizing. Boor 4 gaten op de juiste afstand en breng gepaste pluggen aan. Draai schroeven in de pluggen, zorg dat de schroeven ± 7 mm uitsteken. Haak de box aan de 4 schroeven en span de schroeven verder aan.

Plaats een dakdoorvoer (maximaal 10 Pa drukverlies bij 250 m³/h) of zorg voor een evacuatie van de lucht naar buiten. Sluit alle niet gebruikte ingangen van de woonhuisventilator af met een dop.

3.4. Inregelen van de woonhuisventilator

Standaard is de woonhuisventilator zo ingesteld:

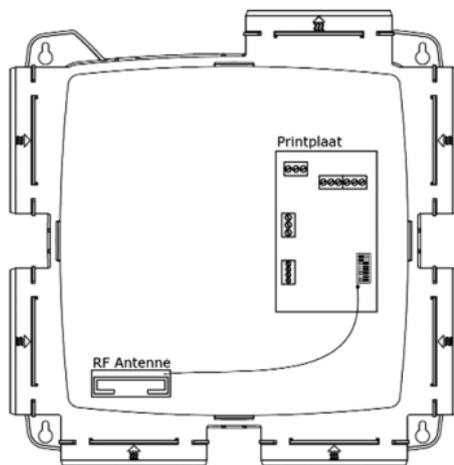
- Minimum ventilatiedebiet: 10 % van de maximumstand;
- Debiet van de maximumstand: 64 % van de ventilatorcapaciteit;
- Nalooptijd van de vochtdetectie: 60 min.

Deze instellingen kunt u wijzigen. Daar leest u meer over in paragraaf 3.5.

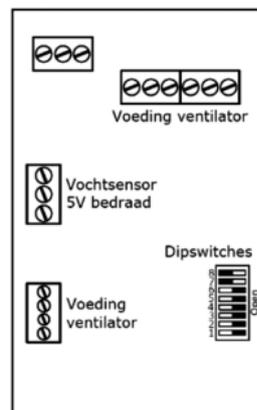
1. Bepaal de gewenste maximale ventilatiecapaciteit.
2. Open alle afzuigventielen.
3. Schakel de woonhuisventilator naar stand MAX en meet het debiet bij het afzuigventiel het verst verwijderd van de woonhuisventilator. Geef de woonhuisventilator even de tijd om op toeren te komen voordat u gaat meten. Als het debiet goed is, ga dan verder naar stap 7.
4. Zet de woonhuisventilator spanningsloos. Verwijder het deksel door de schroef los te draaien.
5. Stel de ventilatiecapaciteit in met de DIP-switches. Zie paragraaf 3.5 om te weten hoe dat moet.
6. Monteer het deksel terug op de woonhuisventilator en schakel de spanning terug in.
7. Regel alle afzuigventielen in op het juiste debiet terwijl de woonhuisventilator in de stand MAX staat. Mocht u het minimum wettelijk debiet niet halen door de afzuigventielen bij te stellen, keer dan terug naar stap 4.
8. Als er te veel geluidsoverlast is, dan kunnen geluidsdempers een uitweg bieden. Afhankelijk van de situatie, kan het ook nodig zijn om de diameter van de luchtkanalen te vergroten om de lichtsnelheid in de kanalen te verminderen.

3.5. Instellingen van de woonhuisventilator wijzigen¹

De OxyGreen woonhuisventilator is uitgerust met een printplaat met een aantal DIP-switches. Standaard zijn deze DIP-switches allemaal op "ON". Door de stand van die schakelaars te wijzigen kunt u het minimum ventilatiedebiet, het debiet van de maximumstand en de nalooptijd van de trigger door de vochtsensor bijstellen. De tabel op de volgende pagina's geeft de betekenis aan van de verschillende standen.



Printplaat



¹ Softwarerelease 1

Kolom A geeft % van het max. ventilatiedebiet. Kolom B geeft % aan van het maximum van de ventilatorcapaciteit.

Min. ventilatiedebiet			Max. ventilatiedebiet				(vervolg) Max. ventilatiedebiet				Nalooptijd vochtsensor				
A	1	2	B	3	4	5	6	B	3	4	5	6	Minuten	7	8
10 %			40 %					72 %					15 min.		
20 %			44 %					76 %					30 min.		
30 %			48 %					80 %					45 min.		
35 %			52 %					84 %					60 min.		
			56 %					88 %							
ON			60 %					92 %							
OFF			64 %					96 %							
			68 %					100 %							

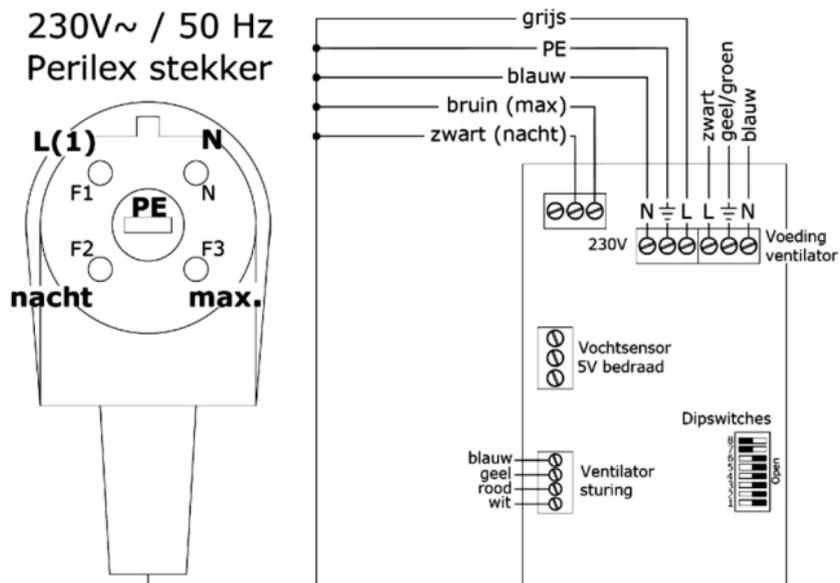
3.6. Aanmelden optionele sensor of handbediening

Deze paragraaf is enkel van toepassing op draadloze sensoren en handbedieningen. De woonhuisventilator moet in een aanmeldmodus staan om een sensor of een handbediening aan te kunnen aanmelden.

1. Trek de stekker van de woonhuisventilator uit de wandcontactdoos, wacht 30 seconden en steek de stekker dan weer in.
2. De woonhuisventilator staat nu 5 minuten lang in de aanmeldmodus.
3. Laat de sensor of handbediening zich aanmelden:
 - a. Handbedieningen, CO₂- en vochtsensoren: Druk ca. 15 sec. op de knop totdat de drie modus- LED's op de bediening kort oplichten. Laat dan direct los! De indicator-LED links op de bediening kleurt groen. De sensor is nu verbonden met de woonhuisventilator.
 - b. Vierstandenbediening: houd beide onderste knoppen gedurende 3 à 4 sec. ingedrukt. De LED zal twee keer kort groen knipperen ter bevestiging het succesvol aanmelden.

3.7. Perilex aansluiting

Bij de OxyGreen Reno heeft de ventilator een perilex stekker in plaats van een eurostekker bij de OxyGreen CO₂ Light. Deze perilex stekker is al aangesloten op de ventilator. Het schema hoe deze verbonden wordt met de printplaat is hier te zien. Deze perilex stekker wordt gebruikt in combinatie met een perilex stopcontact en/of 3 standenschakelaar. Zie schema voor meer info.



3.8. Storingen

1. De LED's branden niet meer bij de handbediening en/of vochtsensor op batterijen.
Oorzaak: de batterijen zijn leeg.
Oplossing: vervang de batterijen. (2 x AA 1,5V alkaline LR6)
2. Bij vierstandenbediening: de LED knippert oranje.
Oorzaak: de batterij is bijna leeg.
Oplossing: vervang de batterij. (type CR 2032 lithium)
3. Bij CO₂- en/of vochtsensor en/of handbediening: de indicator-LED knippert groen.
Oorzaak: de sensor is niet meer geconnecteerd met de woonhuisventilator.
Oplossing: zie 3.6. Aanmelden optionele sensor of handbediening.
4. Bij CO₂- en/of vochtsensor en/of handbediening: de indicator-LED knippert oranje.
Oorzaak: dit is een algemene melding van storingen.
Oplossing: neem contact met Renson.

3.9. Onderhoud woonhuisventilator

De woonhuisventilator dient jaarlijks door een installateur te worden gecontroleerd en, indien nodig, gereinigd.

1. Haal de stekker uit de wandcontactdoos;
2. Verwijder het deksel door de schroef los te draaien;
3. Verwijder de motorplaat uit het ventilatorhuis door de vier lippen – op elke zijde een – met een platte schroevendraaier naar binnen te drukken;

4. Reinig de ventilatorwaaier en het slakkenhuis met een borstel of indien nodig een (vochtige) doek. Zorg dat alles terug droog is, zodat stof niet kan blijven kleven;

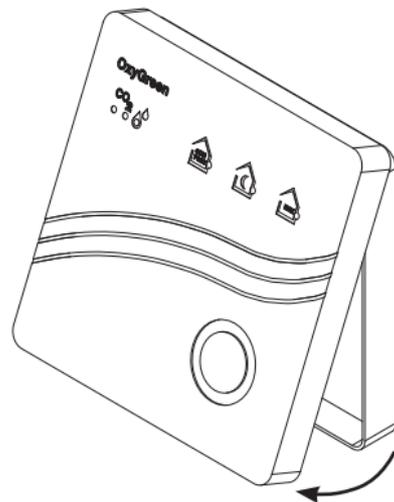
Let op! Voorkom dat er water in de motor komt.

5. Klik de motorplaat terug in het ventilatorhuis;
6. Monteer het deksel en schroef hem vast;
7. Steek de stekker in de wandcontactdoos;
8. Meet en controleer de ventilatiedebieten op de afzuigpunten.

3.10. Vervangen van de batterijen

Dit geldt alleen voor bedieningen en sensoren op batterijen, uitgezonderd de vierstandenbediening. Haal de bovenkant van de sensor af en vervang de batterijen (2 x AA 1,5V alkaline LR6).

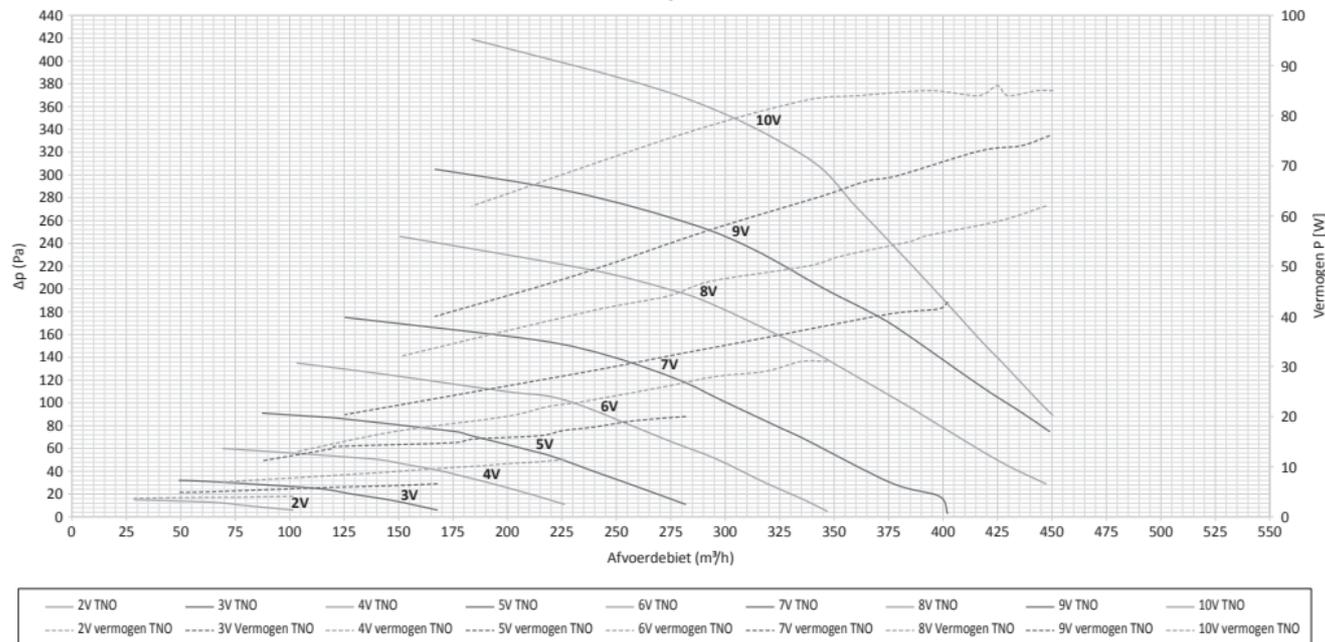
Voor de vierstandenbediening moet u met een schroevendraaier het kader lostrekken, er zijn twee lippen (één links, één rechts). Hier hebt u een knoopcel type CR 2032 lithium nodig.



4. BIJLAGE

4.1. Debietsgrafiek

Ventilator-kromme's R3G140-AF17-12
druk en vermogen i.f.v. debiet



4.2. Productkaarten

4.2.1. Productkaart OxyGreen CO₂ Light

naam leverancier of het handelsmerk	Renson
typeaanduiding	OxyGreen CO ₂ Light
SEC - koud klimaat	-40,99 kWh/m ² a
SEC - gematigd klimaat	-20,02 kWh/m ² a
SEC - warm klimaat	-8,01 kWh/m ² a
SEC-klasse - koud klimaat	A
SEC-klasse - gematigd klimaat	D
SEC-klasse - warm klimaat	F
typologie	EVE
aandrijving	variabele snelheid
soort warmteterugwinningssysteem	niet van toepassing
thermisch rendement	niet van toepassing
maximaal debiet	372 m ³ /h
elektrisch ingangsvermogen van de ventilator-aandrijving, met inbegrip van eventuele motorregelingsinrichtingen, bij maximaal debiet	52 W
geluidsvermogeniveau LWA	49 dB(A)
referentiedebiet	260 m ³ /h
referentiedrukverschil	50 Pa

SPI	0,084 W/(m ³ /h)
regelingstypologie	1,10
CTRL	0,85
percentage interne lekkage	niet van toepassing
percentage externe lekkage	(1)
carry over	niet van toepassing
mengpercentage TVE zonder luchtkanalen die niet zijn bedoeld om te zijn uitgerust met één overgangstuk tussen luchtkanalen aan de zijde van ofwel de aangezogen ofwel de afgezogen lucht	niet van toepassing
plaats en beschrijving van het visueel waarschuwingssignaal wanneer de filter vervangen moet worden + tekst die wijst op het belang van het geregeld vervangen van de filter voor het rendement en de energie-efficiëntie van de eenheid	niet van toepassing
installatie-instructie regelbare toevoerverlichtingen	www.renson.eu
link naar internetadres voor montage- & demontageinstructies	www.renson.eu
uitsluitend voor eenheden zonder luchtkanalen: de gevoeligheid van de luchtstroom voor drukschommelingen bij +20Pa en -20Pa	niet van toepassing
uitsluitend voor eenheden zonder luchtkanalen: de luchtdichtheid tussen binnen en buiten	niet van toepassing
AEC - koud klimaat	0,76 kWh elektriciteit/m ² a
AEC - gematigd klimaat	0,76 kWh elektriciteit/m ² a
AEC - warm klimaat	0,76 kWh elektriciteit/m ² a
AHS - koud klimaat	42,90 kWh primaire energie/m ² a
AHS - gematigd klimaat	21,93 kWh primaire energie/m ² a
AHS - warm klimaat	9,92 kWh primaire energie/m ² a

(1) Niet beschikbaar, meetmethode nog te bepalen!

4.2.2. Productkaart OxyGreen Reno

naam leverancier of het handelsmerk	Renson
typeaanduiding	OxyGreen Reno
SEC - koud klimaat	-31,39 kWh/m ² a
SEC - gematigd klimaat	-14,99 kWh/m ² a
SEC - warm klimaat	-5,59 kWh/m ² a
SEC-klasse - koud klimaat	B
SEC-klasse - gematigd klimaat	E
SEC-klasse - warm klimaat	F
typologie	EVE
aandrijving	variabele snelheid
soort warmteterugwinningssysteem	niet van toepassing
thermisch rendement	niet van toepassing
maximaal debiet	276 m ³ /h
elektrisch ingangsvermogen van de ventilator-aandrijving, met inbegrip van eventuele motorregelingsinrichtingen, bij maximaal debiet	30 W
geluidsvermogeniveau LWA	45 dB(A)
referentiedebiet	193 m ³ /h
referentiedrukverschil	50 Pa
SPI	0,069 W/(m ³ /h)
regelingstypologie	1,10

CTRL	1,00
percentage interne lekkage	niet van toepassing
percentage externe lekkage	(1)
carry over	niet van toepassing
mengpercentage TVE zonder luchtkanalen die niet zijn bedoeld om te zijn uitgerust met één overgangstuk tussen luchtkanalen aan de zijde van ofwel de aangezogen ofwel de afgezogen lucht	niet van toepassing
plaats en beschrijving van het visueel waarschuwingssignaal wanneer de filter vervangen moet worden + tekst die wijst op het belang van het geregeld vervangen van de filter voor het rendement en de energie-efficiëntie van de eenheid	niet van toepassing
installatie-instructie regelbare toevoerverluchtingen	www.renson.eu
link naar internetadres voor montage- & demontageinstructies	www.renson.eu
uitsluitend voor eenheden zonder luchtkanalen: de gevoeligheid van de luchtstroom voor drukschommelingen bij +20Pa en -20Pa	niet van toepassing
uitsluitend voor eenheden zonder luchtkanalen: de luchtdichtheid tussen binnen en buiten	niet van toepassing
AEC - koud klimaat	0,87 kWh elektriciteit/m ² a
AEC - gematigd klimaat	0,87 kWh elektriciteit/m ² a
AEC - warm klimaat	0,87 kWh elektriciteit/m ² a
AHS - koud klimaat	33,55 kWh primaire energie/m ² a
AHS - gematigd klimaat	17,15 kWh primaire energie/m ² a
AHS - warm klimaat	7,76 kWh primaire energie/m ² a

(1) Niet beschikbaar, meetmethode nog te bepalen!



Creating healthy spaces

RENSON®

Industriezone 2 Vijverdam

Maalbeekstraat 10 | B-8790 Waregem

T: +32 56 62 71 11

www.renson.be