

LT ELEKTRINIAI KANALINIAI ŠILDYTUVAI

Aprašymas

Elektriniai kanaliniai šildytuvai skirti švaraus oro pašildymui ventilacijos sistemoje.
Korpūsai pagaminti iš skardos, padengtos AlZn, kurios paviršius atsparus aukštai temperatūrai. Kaitinimo elementų vamzdelis pagamintas iš nerūdijančio plieno ASI 304.
Šildytuvuose yra sumontuotos dvi termoapsaugos, elektrinio pajungimo gnybtai. Korpūsas yra su sandarinimo gumomis, pajungimui prie ortakio.
Šildytuvai gali būti montuojami horizontaliai ir vertikaliai.
Maksimali pašildyto oro temperatūra 50°C (NIS).

Žymėjimas -CVA MPI/CVA MPE/CVA MPX aaa-b-xf

<u>aaa</u>	Ortakio skersmuo [mm]
<u>b</u>	Galingumas [kW]
<u>x</u>	Fazių skaičius (1~230V, 2~400V, 3~400V)
NV/NI/NIS	Su integruotu valdymu
NV	Vidinis temperatūros nustatymas (0-30°C)
NI	Išorinis temperatūros nustatymas (0-30°C)
NIS	Išorinis valdymo signalas (0-10V)

Šildytuvai atitinka standartų reikalavimus IEC 60335-2-30 : 1996, EN 600335-2-30 : 1999, EN 61010-1+A2 : 2000, EN 50081-2 : 1995, EN 55011 : 1999+A1 : 2001, ženklinami ženklų CE.

Techniniai duomenys

- Visuose šildytuvuose sumontuoti 2 apsauginiai termostatai:
1) Automatinio atstatymo – suveikimo temperatūra 50°C, 2) Rankinio atstatymo - suveikimo temperatūra 100°C.
- Šildytuvams be integruoto valdymo reikalingi išoriniai elektrinio šildymo reguliatoriai.
- Šildytuvuose su integruotu valdymu (CVA MPI, MPE ir MPX) reguliatoriai sumontuoti į šildytuvo elektrinio jungimo dėžę.

Saugos klasė: IP44

Skersmuo Diameter Диаметр Diameter [mm]	Min. oro srautas Min. air flow Мин. поток воздуха Min. Luftstrom [m3/h]	Įtampa Voltage Напряжение Stromspannung [V/50Hz]	Galia Power Мощность Macht [kW]	Nominali srovė Nominal current Номинальный ток Nomineller Strom [A]	Skersmuo Diameter Диаметр Diameter [mm]	Min. oro srautas Min. air flow Мин. поток воздуха Min. Luftstrom [m3/h]	Įtampa Voltage Напряжение Stromspannung [V/50Hz]	Galia Power Мощность Macht [kW]	Nominali srovė Nominal current Номинальный ток Nomineller Strom [A]
100	40	1~ 230	0,3/0,6/0,9/1,2	1,4/2,8/4,1/5,5	250	270	1~ 230	1,2/2,0/2,4	5,5/9,1/10,9
125	70	1~ 230	0,3/0,6/0,9/1,2/1,5/1,8	1,4/2,8/4,1/5,5/6,8/8,2			2~ 400	3,0/5,0/6,0	7,9/13,2/15,8
160	110	3~ 400	6,0	8,7			3~ 400	6,0/9,0	8,7/13,0
		1~ 230	1,2/2,0/2,4	5,5/9,1/10,9	415	415	1~ 230	1,2/2,0/2,4	5,5/9,1/10,9
		2~ 400	3,0/5,0/6,0	7,9/13,2/15,8			2~ 400	3,0/5,0/6,0	7,9/13,2/15,8
3~ 400	6,0	8,7	3~400	6,0/9,0/12,0			8,7/13,0/17,3		
200	170	1~ 230	1,2/2,0/2,4	5,5/9,1/10,9	400	690	2~ 400	3,0/5,0/6,0	7,9/13,2/15,8
		2~ 400	3,0/5,0/6,0	7,9/13,2/15,8			3~ 400	6,0/9,0/12,0	8,7/13,0/17,3
		3~ 400	6,0	8,7					

Transportavimas ir saugojimas

Visi gaminiai yra supakuoti gamykloje normalioms pervežimo sąlygoms. Iškraunant, sandėliuojant gaminius, naudokite tinkama kėlimo įrangą, kad išvengtumėte žalos gaminiams arba darbuotojams. Nekeikite gaminių už maitinimo laidų, sujungimo dėžučių. Venkite smūgių ir smūginių apkrovų. Iki galutinio sumontavimo gaminius sandėliuokite sausoje vietoje, kur santykinė oro drėgmė neviršija 70% (20°C), vidutinė aplinkos temperatūra turi būti 5-40°C. Sandėliavimo vieta turi būti apsaugota nuo purvo ir vandens.

GB ELECTRIC DUCT HEATERS

Description

Electric heaters are designed to heat clean air in ventilation systems. Casing is made from aluzinc coated steel which is high temperature proof. Heating elements tube is made from stainless steel ASI 304. In heaters are installed 2 protection thermostats, screw terminals for easy connection. Casing is with rubber seals for duct connection. Heaters can be installed vertically or horizontally. Maximum output air temperature 50°C (NIS).

Marking -CVA MPI/CVA MPE/CVA MPX aaa-b-xf

<u>aaa</u>	Duct diameter [mm]
<u>b</u>	Power [kW]
<u>x</u>	Phases (1~230V, 2~400V, 3~400V)
NV/NI/NIS	With integrated control
NV	Internal temperature setpoint (0-30°C)
NI	External temperature setpoint (0-30°C)
NIS	External signal (0-10V)

Heaters conform with IEC 60335-2-30 : 1996, EN 600335-2-30 : 1999, EN 61010-1+A2 : 2000, EN 50081-2 : 1995, EN 55011 : 1999+A1 : 2001 standards and are CE marked.

Technical data

- All heaters are with 2 protection thermostats: 1) Automatic reset – switch off temperature 50°C, 2) Manual reset – cut off temperature 100°C.
- For controlling heaters without integrated control, external electric heating controller is needed.
- Heaters with integrated control (CVA MPI, MPE, and MPX) have controller installed inside casing.

Protection class: IP 44

RU ЭЛЕКТРИЧЕСКИЕ КАНАЛЬНЫЕ НАГРЕВАТЕЛИ

Описание

Электрические каналные нагреватели предназначены для подогрева чистого воздуха в вентиляционных системах. Корпус изготовлен из алюминоцинкованной стали, поверхность которой устойчива к высоким температурам. Трубка тена изготовлена из нержавеющей стали ASI 304. В нагревателе установлена 2 термозащиты, клеммы электрического подключения, корпус с уплотнительными резиновыми кольцами для подключения к воздуховоду. Нагреватели могут быть установлены горизонтально и вертикально. Максимальная температура подогреваемого воздуха 50°C (NIS).

Маркировка -CVA MPI/CVA MPE/CVA MPX aaa-b-xf

<u>aaa</u>	Диаметр воздуховода [мм]
<u>b</u>	Мощность [кВт]
<u>x</u>	Фазы (1~230В, 2~400В, 3~400В)
NV/NI/NIS	С встроенным управлением
NV	Внутренняя установка температуры (0-30°C)
NI	Внешняя установка температуры (0-30°C)
NIS	Внешний сигнал управления

Нагреватели соответствует IEC 60335-2-30 : 1996, EN 600335-2-30 : 1999, EN 61010-1+A2 : 2000, EN 50081-2 : 1995, EN 55011 : 1999+A1 : 2001 стандартам и маркируются знаком CE.

Технические данные

- Во всех нагревателях установлены 2 защитных термостата:
1) Автоматическое восстановление - температура срабатывания 50°C. 2) Ручное восстановление - температура срабатывания 100°C.
- Нагревателям без интегрированного управления нужны внешние регуляторы электрического нагрева.
- В нагревателях с интегрированным управлением (CVA MPI, MPE и MPX) регуляторы установлены в коробку электрического подключения.

Класс защиты: IP 44

DE ELEKTRISCHE KANAL-HEIZUNGEN

Beschreibung

Elektrische Heizgeräte werden entworfen, um saubere Luft in Lüftungssystemen zu heizen. Die Verschalung wird von beschichtetem Stahl von aluzinc gemacht, der hohe Temperaturbeweis ist. Heizelement-Tube wird vom Edelstahl ASI 304 gemacht. In Heizungen werden 2 Schutzthermostate, Schraube-Terminals für die leichte Verbindung installiert. Die Verschalung ist mit Gummisiegel für die Kanal-Verbindung.

Heizungen können vertikal oder horizontal installiert werden. Maximale Produktionslufttemperatur 50°C (NIS).

Die Markierung -CVA MPI/CVA MPE/CVA MPX aaa-b-xf

<u>aaa</u>	Kanal-Diameter [Mm]
<u>b</u>	Macht [Kilowatt]
<u>x</u>	Anzahl von Phasen (1~230V, 2~400V, 3~400V)
NV/NI/NIS	Mit einheitlichem Steuerung
NV	Interner Temperatureinstellwert (0-30°C)
NI	Außentemperatureinstellwert (0-30°C)
NIS	(0-10V) Außensignal

Heizungen richten sich nach IEC 60335-2-30: 1996, EN 600335-2-30: 1999, EN 61010-1+A2: 2000, EN 50081-2: 1995, EN 55011: 1999+A1: 2001 Standards und sind gekennzeichnet CE.

Technische Daten

- Alle Heizungen sind mit 2 Schutzthermostaten: 1) schaltet Automatische Rücksetzung - Temperatur 50°C, 2) Per Hand rückgese tzt - abgeschnittene Temperatur 100°C aus.
- Um Heizungen ohne einheitliche Kontrolle zu kontrollieren, ist Außenelektroheizungsregler erforderlich.
- Heizungen mit der einheitlichen Kontrolle (-NV,-NI, und-NIS) haben innerhalb der Verschalung installierten Regler.

Schutzklasse: IP 44

Transporting and storing

All products are packed by producer for normal transporting conditions. For unloading and storing use proper lifter to prevent product damage and employees injuries. Do not lift product by power supply cable, connection box. Avoid impacts and impact loads. Until final installation store products in dry place with humidity not more 70% (20°C), average ambient temperature must be 5 -40°C. Storing place must be covered from water and dirt.

Avoid long term storing. It is not recommended to store products more than 1 (one) year.

Транспортировка и складирование

Все продукты упакованы производителем для нормальной транспортировки. Для выгрузки и складирования используйте подходящее оборудование подъема, чтобы избежать повреждения продуктов и рабочих. Не поднимайте изделие за кабель питания или за коробку электрического подключения. До полной инсталляции складировать продукты в сухом месте с не больше чем 70% (20°C) влажностью, средняя температура должна быть 5-40°C. Место складирования должна быть защищена от воды и грязи.

Das Transportieren und die Lagerung

Alle Produkte sind vom Hersteller für normale Transportieren-Bedingungen gepackt. Um abgeladen zu werden und Gebrauch richtiger. Heber zu versorgen, um Produkt Verletzungen zu verhindern. Heben Sie Produkt durch das Energieversorgungskabel, Verbindungsgehäuse nicht. Vermeiden Sie Aufprall und Einfluss-Lasten. Unbis endgültige Instalation des Produkts im trockenen Platz mit der Feuchtigkeit nicht mehr 70 % (20°C) versorgen, durchhschnittliche Temperatur im Durchschnitt betragen, muss 5-40°C sein. Die Speicherung des Platzes muss von Wasser und Schmutz bedeckt werden. Vermeiden Sie die langfristige Lagerung. Es wird nicht empfohlen, um

Venkite ilgalaikio gaminių sandėliavimą. Nerekomenduojama sandėliuoti ilgiau nei 1 (vienerius) metus.

Montavimas

- Šildytuvus galima montuoti bet kurioje padėtyje (žiūrėti į pav.), išskyrus, kai elektrinio jungimo dėžė nukreipta į apačią.
- Jei šildytuvus montuojamas taip, kad galimas atsitiktinis kontaktas su kaitinimo elementais, būtina sumontuoti apsaugines groteles.
- Oro srauto greitis per šildytuvą negali būti mažesnis kaip **1,5 m/s**.
- Šildytuvai negali būti montuojami sprogimui pavojingose, arba agresyvių medžiagų turinčiose, aplinkose.
- Šildytuvai skirti tik švaraus oro pašildymui.**
- Šildytuvai skirti montuoti patalpoje.

Elektrinis pajungimas

- Elektrinis pajungimas gali būti atliktas tik kvalifikuoto elektriko pagal, galiojančius tarptautinius ir nacionalinius elektros saugos, elektros įrenginių įrengimo, reikalavimus.
- Naudoti tik tokį elektros šaltinį, kurio duomenys yra nurodyti ant šildytuvo lipduko.
- Maitinimo kabelis turi būti parenkamas pagal šildytuvo elektrinius parametrus.
- Būtina sumontuoti automatinį jungiklį su mažiausiai 3 mm kontaktų tarpeliu. Automatinis jungiklis parenkamas pagal elektrinius parametrus, pateiktus techninių duomenų lentelėje.
- Šildytuvams NV, NI sumontuokite kanalinių temperatūros jutiklį ir pajunkite pagal pateiktą schemą.
- Šildytuvams NI sumontuokite išorinį nustatymo įtaisą ir pajunkite pagal pateiktą schemą.
- Šildytuvams NIS pajunkite išorinį valdymo signalą 0-10 VDC pagal pateiktą schemą.
- Temperatūros jutikliai ir nustatymo įtaisai neįeina į šildytuvo komplektaciją.**

Aptarnavimas

Šildytuvai nereikalauja jokio specialaus aptarnavimo, išskyrus mažiausiai vieną kartą metuose patikrinti elektrinio pajungimo patikimumą.

Problemos ir jų sprendimo būdai

Šildytuvus nesildo	<ol style="list-style-type: none">Suveikęs rankinio atstatymo termostatas. Suradę ir pašalinę perkaitimo priežastį, nuspauskite mygtuką „RESET“ ant šildytuvo dangčio.Elektros srovė nepasiekia šildytuvo – patikrinti išorinius elektrinio jungimo komponentus (kontaktorius, jungiklius, reguliatorius)Temperatūros jutiklio gedimas. Išmatuokite jutiklio varžą, ji turi būti 10kΩ prie 25°C.Išorinio nustatymo įrenginio gedimas. Pamatuokite nustatymo įrenginio potenciometro varžą, turi būti 5kΩ.Elektroninės plokštės gedimas. Pakeiskite elektroninę plokštę.
--------------------	---

Šildytuvus dirba pilnu galingumu, nesireguliuoja	<ol style="list-style-type: none">Temperatūros jutiklio gedimas. Išmatuokite jutiklio varžą, ji turi būti 10kΩ prie 25°C.Išorinio nustatymo įrenginio gedimas. Pamatuokite nustatymo įrenginio potenciometro varžą, turi būti 5kΩ.Simistorių gedimas. Patikrinti simistorių pralaidumą.Elektroninės plokštės gedimas.
--	--

Installation

- Heater can be installed in any position (see picture) except electrical connection box downward.
- If heater is installed in such way that can be accidental contact with heating elements, protective grill must be installed.
- Air flow through heater must be not less than **1,5 m/s**.
- Heaters can not be installed in explosive and aggressive substances atmosphere.
- Heaters can be used only for clean air heating.**
- Heaters intended for inside installation.

Electrical connection

- Electrical connection can be made only by qualified electrician according legal international and national electrical installation standards.
- Power supply source must conform with data on heater label.
- Power supply cable must be selected corresponding to heater electrical data.
- Automatic circuit breaker with at least 3 mm contact gap must be installed. Automatic circuit breaker must be selected corresponding to technical data table.
- Heater must be grounded.
- For heaters NV, NI install duct temperature sensor and connect as in wiring diagram.
- For heaters NI install external setpoint device and connect as in wiring diagram.
- For heaters NIS connect external control signal 0-10 VDC as in wiring diagram.
- Temperature sensors and setpoint devices are not included.**

Service

No special service is required for electrical heaters, only to check electrical connection not less than 1 time per year.

Troubleshooting

No heating from heater	<ol style="list-style-type: none">Manual reset thermostat is cut off. Eliminate overheating cause, press „RESET“ button on heaters cover.No power supply to heater – check all external electrical connection components (relays, switches, controllers).Temperature sensor fault. Check sensor resistance, it must be 10kΩ at 25°C.External setpoint device fault. Check device potentiometer resistance, it must be 5kΩ.PCB fault. Change PCB.
------------------------	--

Heater gives full output, not by setpoint	<ol style="list-style-type: none">Temperature sensor fault. Check sensor resistance, it must be 10kΩ at 25°C.External setpoint device fault. Check device resistance, it must be 5kΩ.Triacs fault. Check triacs conductance.PCB fault. Change PCB.
---	---

Избегайте складирования на долгое время. Не рекомендуется складировать продукты дольше чем 1 (один) год.

Монтаж

- Нагреватель можно монтировать в любом положении (см. рис.), кроме положения, когда коробка электрического подключения направлена вниз.
- Если нагреватель смонтирован в положении, когда возможное случайное касание к нагревательным элементам - установка защитной решетки обязательна.
- Скорость потока воздуха через нагреватель должна быть не меньше **1,5 м/с**.
- Запрещается монтировать нагреватели во взрывоопасной или в агрессивные компоненты содержащей, среде.
- Нагреватели предназначены для подогрева только чистого воздуха.**
- Нагреватели предназначены для монтажа внутри помещений.

Электрическое подключение

- Электрическое подключение может проводится только квалифицированным электриком и соблюдая действующие международные и национальные стандарты электрического подключения.
- Сеть электропитания должна соответствовать требованиям на тех наклейке, на корпусе нагревателя.
- Кабель питания должен быть подобран в соответствии с электрическими параметрами нагревателя.
- Автоматический выключатель, с минимальным 3 мм зазором между контактами, должен быть смонтирован. Автоматический выключатель должен быть подобран в соответствии с электрическими параметрами из таблицы технических данных.
- Нагреватель обязательно должен быть заземлен.
- Нагревателям NV, NI смонтируйте температурный датчик и подключите как показано на схеме.
- Нагревателям NI смонтируйте наружное устройство установки и подключите как показано на схеме.
- Нагревателям NIS подключите сигнал управления 0-10 VDC, как показано на схеме.
- Температурные датчики и устройство установки в комплектацию нагревателя не входит.**

Обслуживание

Нагреватель не нуждается в специальном обслуживании. Только не реже 1 раз в год требуется проверка надежности электрического подключения.

Проблемы и способы их решения

Нагреватель не греет	<ol style="list-style-type: none">Сработал термостат ручного восстановления. Устранив причину перегрева нажать кнопку "RESET" на крышке нагревателя.Электрический ток не достигает нагревателя - проверить наружные компоненты электрического подключения (контакты, выключатели, регуляторы).Выход из строя температурного датчика. Измерьте сопротивление датчика, должно быть 10kΩ при 25°C.Выход из строя устройства установки. измерьте сопротивление потенциометра устройства установки, должно быть 5kΩ.Выход из строя электронной платы. Поменяйте электронную плату.
----------------------	---

Нагреватель работает на полной мощности, не регулируется	<ol style="list-style-type: none">Выход из строя температурного датчика. Померьте сопротивление датчика, должно быть 10kΩ при 25°C.Выход из строя устройства установки. Измерьте сопротивление потенциометра устройства установки, должно быть 5kΩ.Выход из строя симисторов. Проверьте пропускаемость симисторов.Выход из строя электронной платы.
--	--

Produkte mehr dann ein Jahr zu lagern.

Installierung

- Heizung kann in jeder Position installiert werden (sieh Bild) Ausser-Steinpilz-Gehäuse des elektrischen Anschlusses nach unten.
- Wenn Heizung auf solche Weise installiert wird, die zufälliger Kontakt mit Heizelementen sein kann, muss Schutzgrill installiert werden.
- Der Luftstrom durch die Heizung muss nicht weniger 1,5 m/s sein.
- Heizungen können nicht in der explosiven und aggressiven Substanz-Atmosphäre installiert werden.
- Heizungen können nur für die saubere Luftheizung verwendet werden.**
- Heizungen bestimmten für das Innere Installation.

Elektrischer Anschluss

- Elektrischer Anschluss kann nur durch Fachmann gemäß gesetzlicher internationaler und nationaler elektrischer installations Standards gemacht werden.
- Energieversorgungsquelle muss sich nach Daten auf dem Heizungsetikett richten.
- Energieversorgungskabel muss nach elektrische Daten des Heizregisters ausgewählt werden.
- Der automatische selbsttätige Unterbrecher mit mindestens 3 Mm Kontakt-Aussparung muss installiert werden. Automatischer selbsttätiger Unterbrecher muss aus technischen Datentabelle ausgewählt werden.
- Heizung muss geerdet werden.
- Für Heizregistern NV, NI muss man Kanaltemperaturfühler montieren und nach der Schema anschliessen.
- Für Heizregistern NI muss man Gerät für AussenEinstellung montieren und nach der Schema anschliessen.
- Für Heizregistern NIS muss man Signal für Aussensteuerung 0-10 VDC nach der Schema anschliessen.
- Temperatursensoren und great der Einstellwert sind nicht in der kompletation eingeschlossen.**

Dienst

Kein spezieller Dienst ist für elektrische Heizungen erforderlich, nur elektrischen Anschluss nicht weniger als 1mal pro Jahr zu überprüfen.

Probleme und Lösungen

Keine Hitze von der Heizung	<ol style="list-style-type: none">Per Hand rucksetzender Thermostat gehandelt war. Beseitigen Sie heißlaufende Ursache, drücken Sie "RESET" Brandscheibe auf der Heizregistershülle.Keine Energieversorgung zur Heizung - überprüfen alle Außenkomponenten des elektrischen Anschlusses (Relais, Schalter, Regler)Temperatursensorschuld. Überprüfen Sie Sensorwiderstand, es muss 10kΩ an 25°C.Außengerät der Einstellwert Schuld. Überprüfen Sie Gerät potentiometer Widerstand, es muss 5 kΩ.PCB-Schuld. Änderung PCB.
-----------------------------	---

Heizung gibt volle Produktion, nicht durch der Gerät der Einstellwert	<ol style="list-style-type: none">Temperatursensorschuld. Überprüfen Sie Sensorwiderstand, es muss 10kΩ an 25°C.Außengerät der Einstellwert Schuld. Überprüfen Sie Gerät potentiometer Widerstand, es muss 5 kΩ.Triacs-Schuld. Überprüfen Sie triacs Leitfähigkeit .
---	--

Pakeiskite elektroninę plokštę.

Dažnas automatinio jungiklio išsijungimas

1. Patikrinkite ar automatinis jungiklis parinktas pagal šildytuvo elektrinius parametrus.
2. Patikrinti jungimo kabelių, laidų izoliacija, patikrinti šildytuvo įžeminimą.
3. Įsitikinkite ar maitinimo šaltinio duomenys atitinka lipduke nurodytus.

Dažnas termoapsaugų suveikimas

1. Per mažas oro srauto greitis per šildytuvą. Patikrinkite sistemos filtrus, ventiliatorius, ortakius.

Automatic circuit breaker switching off

- Protection thermostat cut off

1. Check circuit breakers data, it must correspond to heaters electrical data.
 2. Check isolation of connection cables, wires, check is heater grounded.
 3. Check power supply source data, it must correspond to heaters electrical data.
1. Low air flow speed through heater. Check filters, fans, ducts of system.

Частое срабатывание автоматического выключателя

Частое срабатывание термостатов перегрева

Поменяйте электронную плату.

1. Проверить соответствие параметров автоматического выключателя параметрам нагревателя.
 2. Проверить изоляцию кабелей и проводов, заземление нагревателя.
 3. Убедитесь, что параметры сети электропитания соответствует требованиям на тех наклейке, на корпусе нагревателя.
1. Низкая скорость воздушного потока через нагреватель. Проверьте фильтры, вентиляторы, воздухопроводы системы.

Automatischer selbsttätiger Unterbrecher ausschaltet

Thermoschutz schaltet oft ein.

5. PCB-Schuld. Änderung PCB.

1. Überprüfen Sie Daten der selbsttätigen Unterbrecher, es muss zu Heizungen elektrische Daten entsprechen.
 2. Isolierung von Verbindungskabeln, Leitungen überprüfen, Scheck ist geerdete Heizung.
 3. Energieversorgungsursprungsdaten überprüfen, es muss zu Heizungen elektrische Daten entsprechen.
1. Zu kleiner Luftstrom durch Heizregister. Filter, Ventilator und Luftrohren prüfen.

Garantija

1. Gamintojas suteikia 2 m. garantiją nuo gamintojo sąskaitos išrašymo datos. Garantija galioja, jei yra išpildyti visi transportavimo, saugojimo, montavimo ir elektrinio pajungimo reikalavimai.
2. Atsiradus gedimui garantijos galiojimo metu, pirkejas privalo ne vėliau kaip per 5d. informuoti gamintoją ir kuo greičiau savo lėšomis pristatyti gaminį. Nesilaikant nustatytos tvarkos, garantija negalioja.
3. Gamintojas neatsako už gaminių pažeidimus, padarytus transportavimo ar montavimo metu.

Warranty

1. Manufacture declare 2 years warranty term from the date of manufactures invoice. Warranty is applied in case if all requirements of transporting, storing, installation and electrical connection are fulfilled.
2. In case of damaged or faulty product during warranty term customer must inform producer in 5 days and deliver product to manufacture as soon as possible at customer's costs. In other case warranty is not valid.
3. Manufacture is not responsible for damages which occur during transportation or installation.

Гарантия

1. Нагревателям предоставляется гарантия 2 года, считая от даты выставления инвойса производителем. Гарантия действительна если все требования транспортировки, складирования, электрического подключения и монтажа были соблюдены.
2. В случае поломки или неисправности продукта во время периода гарантии, покупатель должен сообщить производителю не позже чем через 5 дней и как можно скорей прислать продукт своими средствами.
3. Производитель не отвечает за повреждения, которые произошли во время транспортировки.

Garantie

1. Fertigung erklärt die Garantienbestimmung von 2 Jahren seit der Rechnung. Garantie wird im Falle dass angewandt, wenn alle Forderungen des Transportierens, der Speicherung, der Installation und des elektrischen Anschlusses erfüllt werden.
2. Im Falle des beschädigten oder defekten Produktes während der Garantienbestimmung muss Kunde den Hersteller in 5 Tagen informieren und Produkt liefern, um so bald wie möglich an den Kosten des Kunden zu verfertigen. In anderem Fall ist Garantie nicht gültig.
3. Fertigung ist für Schäden nicht verantwortlich, die während des Transports oder der Installierung vorkommen.

Elektrinio jungimo schemas žymėjimas

- A - Šildymo elementas
- B - Apsauga nuo perkaitimo su automatinio atstatymu
- C - Apsauga nuo perkaitimo su rankiniu atstatymu
- J - Jungiklis
- K - Kontaktorius
- S - Automatinis jungiklis
- T - Termostatas
- V1, V2 - Simistorius
- EKR-KN - Elektroninė plokštė
- TR 5 - Išorinis temperatūros nustatymo įrenginys
- TJ-K10K - Kanalinis temperatūros jutiklis

Electrical wiring diagram marking

- A – Heating element
- B – Automatic reset overheating thermostat
- C – Manual reset overheating thermostat
- J – Switch
- K – Relay
- S – Automatic circuit breaker
- T – Thermostat
- V1, V2 – Triac
- EKR-KN – PCB
- TR 5 – External temperature setpoint
- TJ-K10K – Duct temperature sensor

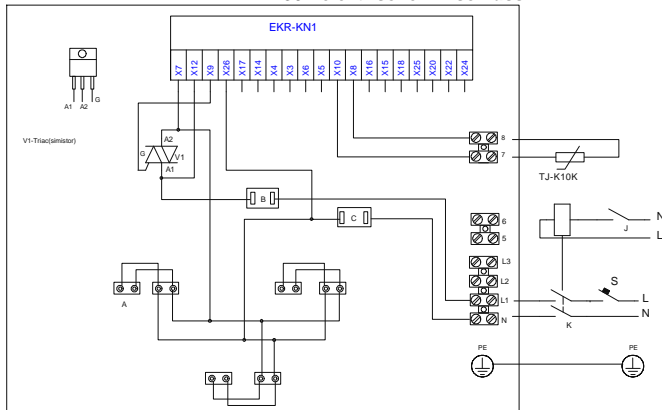
Маркировка электрического подключения

- A – Нагревательный элемент
- B – Термостат перегрева автоматического восстановления
- C – Термостат перегрева ручного восстановления
- J – Выключатель
- K – Контакттор
- S – Автоматический выключатель
- T – Термостат
- V1, V2 – симистор
- EKR-KN – Электронная плата
- TR 5 – Наружное устройство установки температуры
- TJ-K10K – Канальный температурный датчик

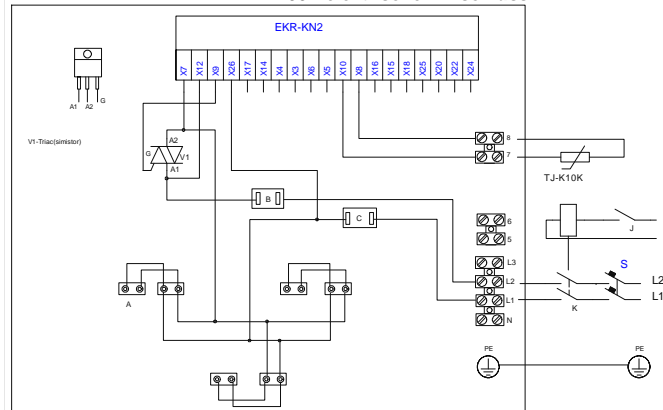
Die elektrische Bauschaltplan-Markierung

- A - Heizelement
- B - automatische Rücksetzung, die Thermostat überhitzt
- C - Per Hand rückgesetzt, Thermostat überhitzend
- J - Schalter
- K - Relais
- S - automatischer selbsttätiger Unterbrecher
- T - Thermostat
- V1, V2 – Triac
- EKR-KN – PCB
- TR 5 – Außentemperatur setpoint
- TJ-K10K – Temperatursensor

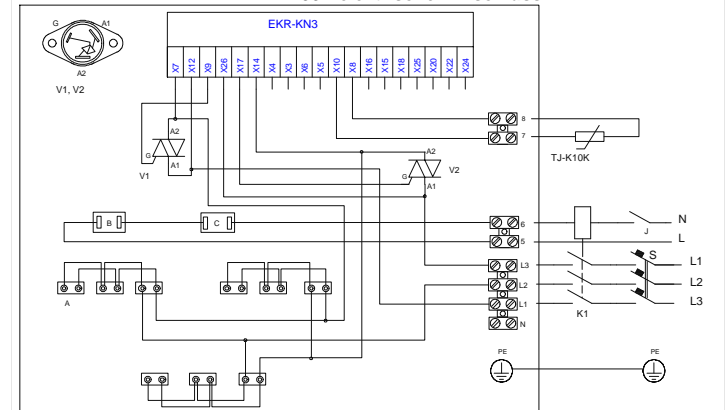
CVA MPI~ 230V jungimo schema
CVA MPI~ 230V electrical connection
CVA MPI~ 230B электрическое подключение
CVA MPI~ 230V elektrischer Anschluss



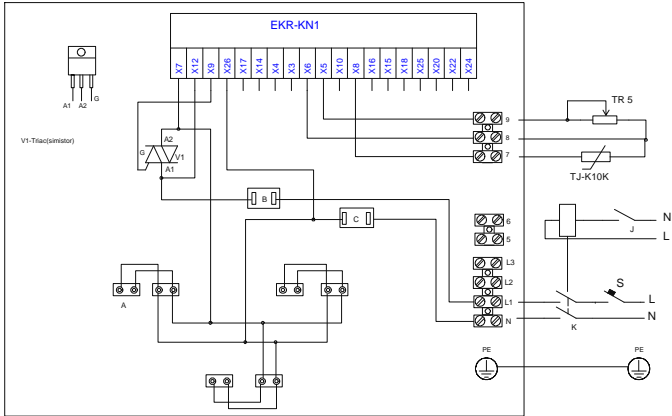
CVA MPI~ 400V jungimo schema
CVA MPI~ 400V electrical connection
CVA MPI~ 400B электрическое подключение
CVA MPI~ 400V elektrischer Anschluss



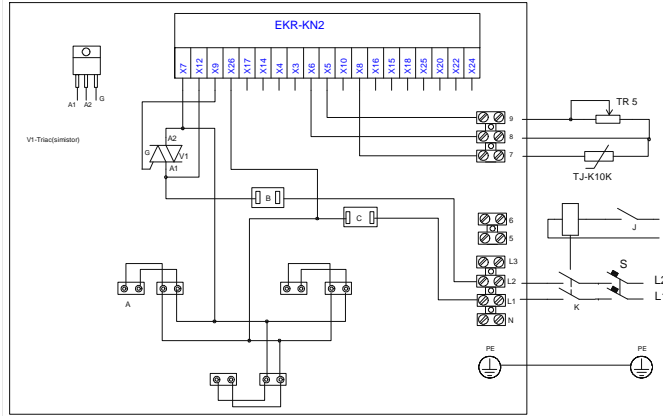
CVA MPI~ 400V jungimo schema
CVA MPI~ 400V electrical connection
CVA MPI~ 400B электрическое подключение
CVA MPI~ 400V elektrischer Anschluss



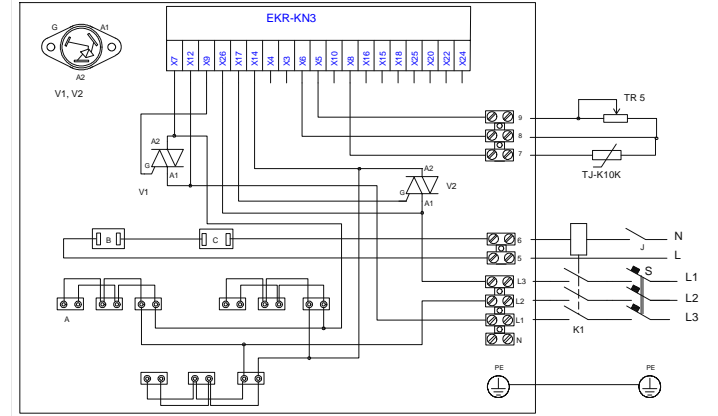
CVA MPE~ 230V jungimo schema
CVA MPE~ 230V electrical connection
CVA MPE~ 230В электрическое подключение
CVA MPE~ 230V elektrischer Anschluss



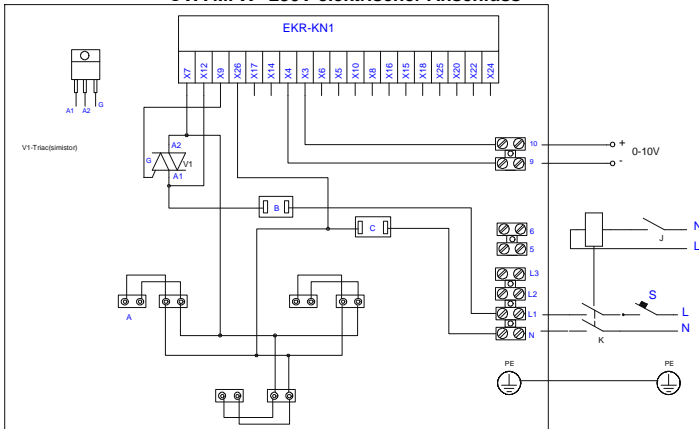
CVA MPE~ 400V jungimo schema
CVA MPE~ 400V electrical connection
CVA MPE~ 400В электрическое подключение
CVA MPE~ 400V elektrischer Anschluss



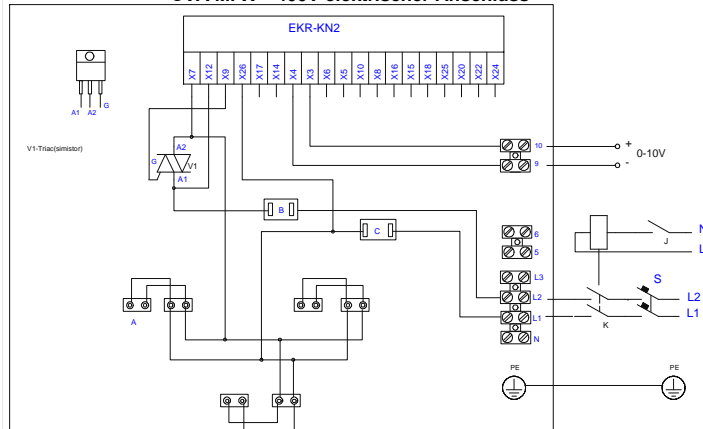
CVA MPE~ 400V jungimo schema
CVA MPE~ 400V electrical connection
CVA MPE~ 400В электрическое подключение
CVA MPE~ 400V elektrischer Anschluss



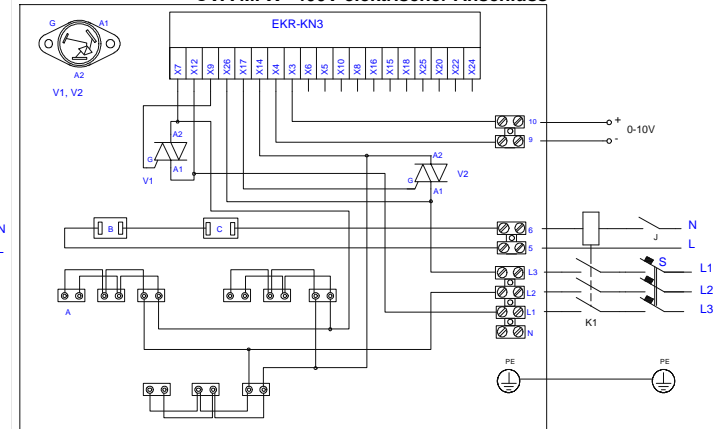
CVA MPX~ 230V jungimo schema
CVA MPX~ 230V electrical connection
CVA MPX~ 230В электрическое подключение
CVA MPX~ 230V elektrischer Anschluss



CVA MPX~ 400V jungimo schema
CVA MPX~ 400V electrical connection
CVA MPX~ 400В электрическое подключение
CVA MPX~ 400V elektrischer Anschluss



CVA MPX~ 400V jungimo schema
CVA MPX~ 400V electrical connection
CVA MPX~ 400В электрическое подключение
CVA MPX~ 400V elektrischer Anschluss



* - matmuo 12/15 kW šildytuvams
 *- dimension for 12/15 kW heaters
 *- размер 12/15 квт нагревателей
 *-Dimension für 12/15-Kilowatt-Heizungen

