



## Koudwater koelbatterijen type CWK

Batterij voor koelen, eenvoudig te installeren en met een verwijderbaar paneel voor onderhoud, waardoor de wisselaar kan worden gereinigd.

### Toepassing

- Tussen ronde kanalen, als kanaalkoeler

### Materiaal

- Behuizing gemaakt van gegalvaniseerd bladstaal met 9mm synthetische cellulaire rubberen anti-condens isolatie, de ronde aansluitingen zijn uitgerust met een EPDM-rubber
- De warmtewisselaar bestaat uit koperen buizen met aluminium lamellen

### Bevestiging

- Tussen ronde kanalen
- Wateraansluitingen;
  - CWK 100: 10 mm.
  - CWK 125 t/m 400: 22 mm.
- Aansluiting condenswaterafvoer: 1/2"

### Accessoires

- kleppen voor regeling naar 2 of 3 zijden **Type N2D of N3D**
- Thermische aandrijving, **Type T230 / T24 of T24SR**

### Order voorbeeld

**CWK, 200 + N2, D10 + T24SR**

Uitleg

**CWK** = Type koeler

**200** = Diameter in mm. (zie tabel)

Accessoires

**N2** = 2-zijdige klep, **N3** = klep naar 3 zijden,

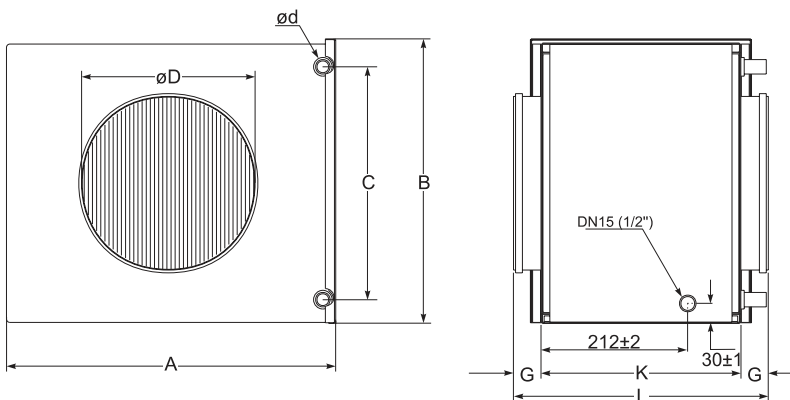
**D10** = Diameter aansluiting (selectie gemaakt door middel van de KVS-waarde), (zie tabel)

**T24SR** = Modulerende aandrijving, **T24** = Aan/uit aandrijving 24V, **T230** = Aan/uit aandrijving 230V

Technische gegevens							
	Q [m³/h]	ΔP [Pa]	Tw 6/12 °C / RH 50%				
			ti [°C]	tu [°C]	P [kW]	Qw [l/s]	ΔPw [kPa]
CWK 100	58	8	25	13.70	0.28	0.01	0.40
		9	28	14.80	0.36	0.01	0.60
	112	27	25	16.40	0.38	0.02	0.70
CWK 125	169	29	28	17.90	0.49	0.02	1.20
		55	25	17.90	0.44	0.02	1.00
		59	28	19.70	0.56	0.02	1.60
CWK 160	86	4	25	11.60	0.53	0.02	1.70
		4	28	12.30	0.68	0.03	2.70
	176	14	25	12.80	0.96	0.04	8
CWK 200	266	15	28	13.20	1.29	0.05	13
		29	25	14.10	1.26	0.05	13
		32	28	14.90	1.69	0.07	22
CWK 250	144	9	25	12.20	0.82	0.03	6
		11	28	12.30	1.14	0.05	10
	292	34	25	14.40	1.33	0.05	14
CWK 315	436	38	28	15.20	1.79	0.07	24
		70	25	15.80	1.70	0.07	22
		78	28	16.90	2.20	0.09	37
CWK 400	227	7	25	13.00	1.19	0.05	2.30
		7	28	13.80	1.30	0.05	2.80
	454	25	25	14.10	2.10	0.09	8
CWK 250	680	28	28	14.80	2.90	0.11	14
		52	25	15.40	2.80	0.11	13
		58	28	16.40	3.70	0.15	21
CWK 315	353	7	25	12.90	1.87	0.07	2.30
		8	28	11.90	2.90	0.12	6
	706	24	25	13.90	3.40	0.14	8
CWK 400	1058	27	28	14.50	4.60	0.18	14
		50	25	15.20	4.40	0.18	13
		56	28	16.10	5.90	0.23	22
CWK 250	562	8	25	11.70	3.40	0.13	5
		9	28	11.90	4.60	0.18	9
	1123	28	25	14.00	5.40	0.22	13
CWK 315	1685	31	28	14.70	7.30	0.29	22
		59	25	15.30	6.90	0.28	20
		65	28	16.40	9.30	0.37	34
CWK 400	904	10	25	12.20	5.20	0.21	5
		11	28	12.30	7.10	0.28	9
	1811	35	25	14.50	8.30	0.33	12
CWK 400	2714	39	28	15.30	11.10	0.44	20
		72	25	15.80	10.50	0.42	18
		81	28	16.90	13.90	0.55	30

**Symbolen**

- Qv = luchthoeveelheid
- ΔP = drukverlies luchtzijdig
- ti = ingaande luchttemperatuur
- tu = uitgaande luchttemperatuur
- P = vermogen van de batterij
- Qw = waterhoeveelheid
- ΔPw = drukverlies waterzijdig
- Tw = temperatuurtraject water
- RH = relatieve vochtigheid



Afmetingen								
	ØD [mm]	d [inch]	C [mm]	B [mm]	A [mm]	K [mm]	G [mm]	L [mm]
CWK 100	100	1/2"	98	236	170	265	48	365
CWK 125	125	1/2"	188	330	257	286	48	388
CWK 160	160	1/2"	188	330	255	286	40	360
CWK 200	200	1/2"	263	396	328	286	40	365
CWK 250	250	1/2"	338	475	415	286	55	396
CWK 315	315	1/2"	413	555	480	286	55	396
CWK 400	400	1/2"	438	720	505	316	65	445