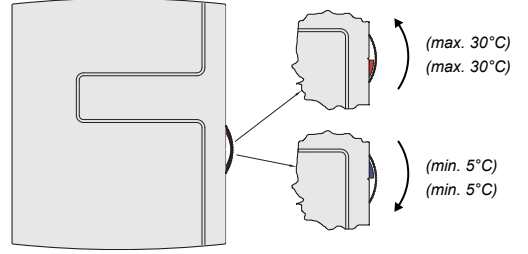
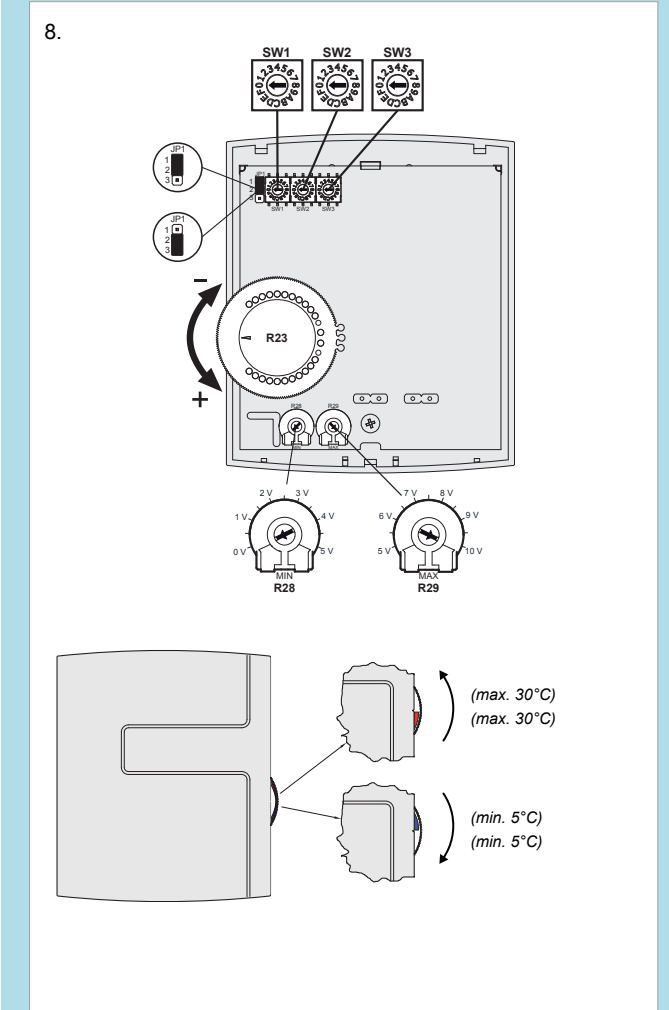
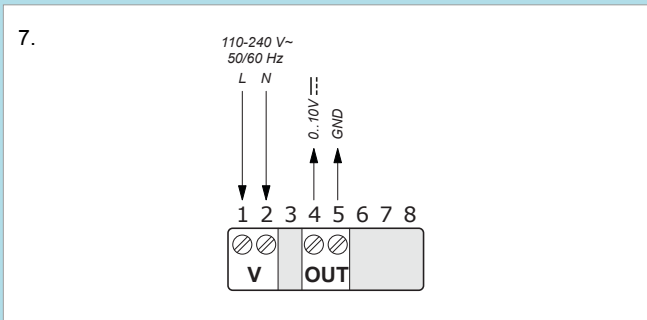
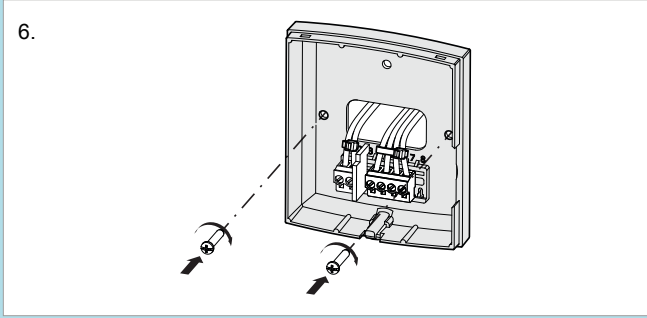
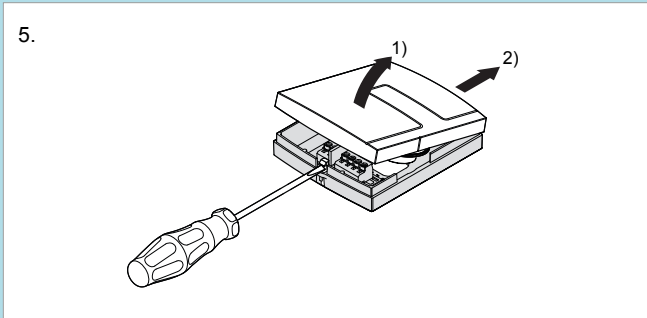
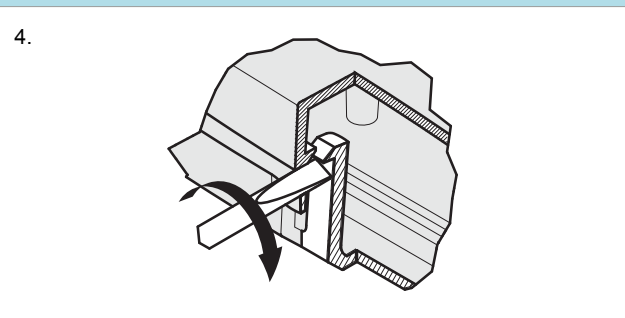
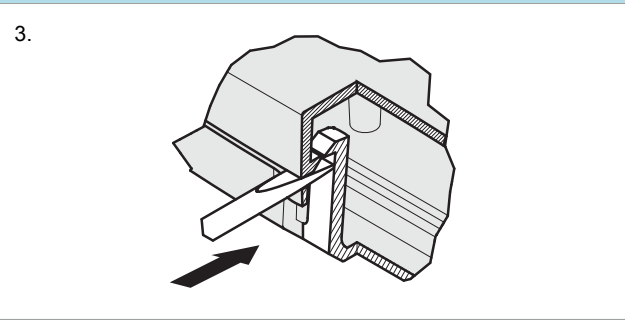
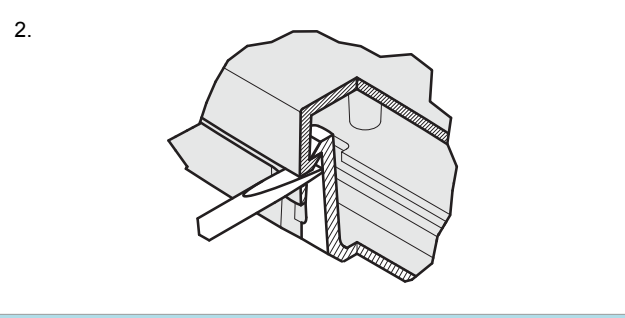
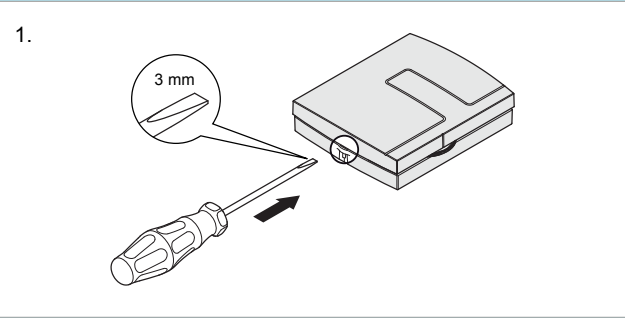




# ALC230A



11069D FEB 16



Read this instruction before installation and wiring of the product. Subject to change without notice.



Consult documentation in all cases where this symbol is used, in order to find out the nature of the potential hazards and any actions to be taken. All installation, setting or maintenance of this unit must be performed with the supply voltage switched off and without any external loads on the unit! These operations should only be carried out by skilled workers. The manufacturer is not responsible for any damages caused by inadequate skills during installation and/or by any safety devices having been removed or tampered with.

## Room temperature and CO<sub>2</sub> controller

ALC230A is a room temperature controller that controls a 0...10 V internal signal with a PI algorithm in direct or reverse action. The controller also compares current CO<sub>2</sub> levels with an adjustable setpoint and controls a 0...10 V proportional, secondary internal signal in direct action. The output signal consists of the max. difference between signal 1 and 2 and is applied to an air handling unit, e.g. a ventilator such as an EC fan or damper.

### Technical data

Supply voltage	110...240 V AC, 50/60 Hz
Power consumption	Max. 1.25 W
Operating temperature	0...50°C, 10...90 % RH (non-condensing)
Outputs	1 analogue output 0...10 V (max. 1 mA)
Working range	0...2000 ppm
Manual activation	Min. 600 cycles
Automatic activation	> 100 000 cycles
Dimensions (WxHxD)	88 x 100 x 30.5 mm
Installation	*Wall mounting
Impulse voltage	2,5 kV
Pollution degree	2
Classification of unit	Type 1
Protection class	IP30
Insulation class	Class II

\*The unit must be installed exclusively in contact with a wall. Installation with a spacer that would allow access to the back of the unit is forbidden.

## Installation

Place the device in a location that has a temperature representative for the room. A suitable location is approx. 1.6 m above floor level in a place with unobstructed air circulation. To remove the front cover, use a 3 mm flatblade screwdriver to depress the locking tongue in the lower part of the casing (**picture 1**). Press and twist the screwdriver, and at the same time pull the bottom part of the front outwards (**pictures 2-4**). When the bottom end of the front cover is free from the bottom part of the casing, slide the cover towards the top of the casing to free the hooks holding the upper edge of the front cover (**picture 5**). Perform the connections according to electrical wiring diagram. Cables must be fixed using the 2 cable ties supplied as indicated in **picture 6**. Screw the bottom part of the casing to the wall.



### Disconnection

ALC230A should be connected to a switch or circuit breaker in the building installation. This switch should be in close proximity to the controller and within easy reach of the operator, and should be marked as the disconnecting device for the equipment. Always use the circuit breaker to disconnect the controller from the mains supply during maintenance of the EC fan or damper.

## Settings

The direction of the output signal is set using the JP1 jumper (**picture 8**):

SW1: Temperature proportional band (0.5...8.0°C)

SW2: CO<sub>2</sub> proportional band (10...1000 ppm)

SW3: CO<sub>2</sub> setpoint (350...1500 ppm)

JP1 closed 1-2: Heating

JP1 closed 2-3: Cooling

R23: Temperature setpoint (5...30°C)

R28: EC fan min. limit speed

R29: EC fan max. limit speed

The temperature proportional band and integral time are set using rotary switch **SW1**:

SW1	0	1	2	3	4	5	6	7
P-band (°C)	0.5	1.0	1.5	2.0	2.5	3.0	3.5	4.0
I-time (s)	1800	1700	1600	1500	1400	1300	1200	1100

SW1	8	9	A	B	C	D	E	F*
P-band (°C)	4.5	5.0	5.5	6.0	6.5	7.0	7.5	8.0
I-time (s)	1000	900	800	700	600	500	400	300

The CO<sub>2</sub> proportional band is set using rotary switch **SW2**:

SW2	0	1	2	3	4	5	6	7
P-band (ppm)	10	25	50	75	100	125	150	175

SW2	8	9	A	B*	C	D	E	F
P-band (ppm)	200	300	400	500	600	700	800	1000

The CO<sub>2</sub> setpoint is set using rotary switch **SW3**:

SW3	0*	1	2	3	4	5	6	7
Setpoint (ppm)	350	400	450	500	550	600	650	700

SW3	8	9	A	B	C	D	E	F
Setpoint (ppm)	750	800	850	900	950	1000	1200	1500

\* Factory setting

The range of the voltage applied to the ventilator is defined using the MIN and MAX knobs. MIN is used to define the minimum applicable voltage to the ventilator (0...5 V), while MAX defines the maximum voltage (5...10 V). The PI controller will then operate between the relevant MIN and MAX values.

### Example 1:

If the MIN value is set to the minimum position and MAX to the maximum position, the PI controller will work from 0...10 V.

### Example 2:

If MIN is set to 2 V and MAX is set to 7 V, the PI controller works from 2 to 7 V.

## CE Low Voltage Directive (LVD) standards

This product conforms to the requirements of the European Low Voltage Directive (LVD) 2006/95/EC through product standard EN 60730-1.

## EMC emissions & immunity standards

This product conforms to the requirements of the EMC Directive 2004/108/EC through product standards EN 61000-6-1, EN 61000-6-3, EN60730-1 and EN 60730-2-13.

## RoHS

This product conforms to the Directive 2011/65/EU of the European Parliament and of the Council.

## Contact

AB Regin, Box 116, 428 22 Källered, Sweden  
Tel: +46 31 720 02 00, Fax: +46 31 720 02 50  
www.regincontrols.se, info@regin.se



Läs denna instruktion innan produkten monteras och ansluts. Kan ändras utan föregående notis.



Följ alltid de anvisade säkerhetsföreskrifterna i dokumentationen för att förebygga risken för brand, elstöt och personskador Installation eller underhåll av denna

enhet får endast utföras då enheten ej är spänningssatt! Arbetet ska endast utföras av utbildad personal. Tillverkaren är inte på något sätt ansvarig för eventuella skador som kan uppkomma p.g.a. bristande kompetens eller färdighet under installationen, eller på grund av att installatören tagit bort eller gjort ändringar i enhetens inbyggda säkerhetsmekanismer.

## Rumsregulator för temperatur och CO<sub>2</sub>

ALC230A är en rumsregulator som styr en 0...10 V intern signal med PI-algoritm med direkt eller omvänd verkan. Regulatorn jämför även aktuell CO<sub>2</sub>-halt med ett inställbart börvärde och reglerar en sekundär 0...10 V proportionell intern signal med direkt verkan. Utsignalen utgör maxskillnaden mellan signal 1 och 2 och matas till ett luftbehandlingsaggregat, t.ex. en EC-fläkt eller ett spjäll.

### Tekniska data

Matningsspänning	110...240 V AC, 50/60 Hz
Strömförbrukning	Max. 1,25 W
Drifttemperatur	0...50°C, 10...90 % RH (icke-kondenserande)
Utgångar	1 analog utgång 0...10 V (max. 1 mA)
Mätområde	0...2000 ppm
Manuell aktivering	Min. 600 cykler
Automatisk aktivering	> 100.000 cykler
Dimensioner (BxHxD)	88 x 100 x 30,5 mm
Installation	*Väggmontage
Stötspänning	2,5 kV
Nedsmutningsgrad	2
Klassificering av enhet	Typ 1
Skyddsklass	IP30
Isoleringsklass	Klass II

\*Enheten måste installeras på en vägg. Installation med distans som ger åtkomst till enhetens baksida är förbjuden.

### Installation

Montera enheten på en plats med en för rummet representativ temperatur. Lämplig placering är ca 1,6 m över golvet, utan omgivande hinder för luftcirkulation. Tag av locket genom att med en 3 mm bred skruvmejsel trycka in plasttungan i kåpens nedre gavel (**bild 1**). Tryck in och vrid om skruvmejseln och dra samtidigt locket lite utåt (**bild 2-4**). När lockets nedre del lossnat från botten, skjut locket i riktning mot den övre delen för att lossa på hakarna i lockets övre ände (**bild 5**). Koppla in enheten enligt inkopplingsdiagrammet. Kablarna måste fixeras med de 2 medföljande buntbanden (**bild 6**). Skruva fast enheten i väggen.



### Frånskiljning

ALC230A ska kopplas till en säkerhetsbrytare/arbetsbrytare i byggnaden där den installerats. Denna brytare ska monteras i regulatorns närhet och lätt kunna nås av operatören. Den ska tydligt märkas som brytare för enheten. ALC230A måste alltid göras spänningsslös vid underhåll på EC-fläkt eller spjäll.

### Inställningar

Utsignalens verkan ställs in via bygel JP1 (**bild 8**):

SW1: P-band för temperatur (0,5...8,0°C)

SW2: P-band för CO<sub>2</sub> (10...1000 ppm)

SW3: CO<sub>2</sub>-börvärde (350...1500 ppm)

JP1 slutet 1-2: Värme

JP1 slutet 2-3: Kyla

R23: Temperaturbörvärde (5...30°C)

R28: EC-fläkthastighet, minbegränsning

R29: EC-fläkthastighet, maxbegränsning

P-band och I-tid för temp. ställs in via vridomkopplaren SW1:

SW1	0	1	2	3	4	5	6	7
P-band (°C)	0.5	1.0	1.5	2.0	2.5	3.0	3.5	4.0
I-tid (s)	1800	1700	1600	1500	1400	1300	1200	1100

SW1	8	9	A	B	C	D	E	F*
P-band (°C)	4.5	5.0	5.5	6.0	6.5	7.0	7.5	8.0
I-tid (s)	1000	900	800	700	600	500	400	300

P-band för CO<sub>2</sub> ställs in via vridomkopplaren SW2:

SW2	0	1	2	3	4	5	6	7
P-band (ppm)	10	25	50	75	100	125	150	175

SW2	8	9	A	B*	C	D	E	F
P-band (ppm)	200	300	400	500	600	700	800	1000

Börvärdet för CO<sub>2</sub> ställs in via vridomkopplaren SW3:

SW3	0*	1	2	3	4	5	6	7
Börvärde (ppm)	350	400	450	500	550	600	650	700

SW3	8	9	A	B	C	D	E	F
Börvärde (ppm)	750	800	850	900	950	1000	1200	1500

\* Fabriksinställning

Det spänningsintervall som ska gälla för fläkten anges med MIN- och MAX-rattarna. MIN används för att ange minsta möjliga spänning till fläkten (0...5 V), medan MAX anger maxspänningen (5...10 V). PI-regulatorn kommer därefter att arbeta mellan de inställda MIN- och MAX-värdena.

### Exempel 1:

Om MIN-värdet ställs till minimum och MAX till sitt högsta möjliga värde kommer PI-regulatorn att arbeta mellan 0...10 V.

### Exempel 2:

Om MIN ställs till 2 V och MAX till 7 V kommer PI-regulatorn att arbeta mellan 2...7 V.

## CE LVD, lågspänningsdirektivet

Produkten uppfyller kraven i det europeiska lågspänningsdirektivet (LVD) 2006/95/EG genom produktstandard EN 60730-1.

### EMC emissions- och immunitetsstandard

Produkten uppfyller kraven i EMC-direktivet 2004/108/EG genom produktstandard EN 60730-1, EN 61000-6-1, EN 61000-6-3 och EN 60730-2-13.

### RoHS

Produkten uppfyller Europaparlamentets och rådets direktiv 2011/65/EU.

### Teknisk support

Teknisk hjälp och råd på telefon: 031 720 02 30

### Kontakt

AB Regin, Box 116, 428 22 Källered  
Tel: +46 31 720 02 00, Fax: +46 31 720 02 50  
www.regin.se, info@regin.se



Lesen Sie diese Montageanleitung vor Installation und Verdrahtung des Produktes bitte durch. Änderungen der Informationen in diesem Dokument sind vorbehalten.



Dieses Symbol macht auf eventuelle Gefahren bei der Handhabung des Produktes sowie auf in der Dokumentation nachzulesende Maßnahmen aufmerksam. Alle Installationen, Einstellungen oder Wartungsarbeiten an diesem Produkt dürfen nur bei ausgeschalteter Versorgungsspannung und ohne externe Lasten vorgenommen werden! Diese Tätigkeiten dürfen nur von Fachkräften durchgeführt werden. Der Hersteller haftet nicht für Schäden, die durch mangelnde Fachkenntnisse bei der Installation und/oder Sicherheitsvorkehrungen, die entfernt oder manipuliert wurden, verursacht werden.

## Raumtemperatur- und CO<sub>2</sub>-Regler

Der ALC230A ist ein Raumtemperaturregler für 0...10 V. Er regelt ein eingebautes Signal mit einem PI-Algorithmus in normaler oder invertierter Wirkungsweise. Der Regler vergleicht darüber hinaus über einen einstellbaren Sollwert aktuelle CO<sub>2</sub>-Konzentrationen und regelt ein proportionales, sekundäres, eingebautes 0...10 V-Signal in normaler Wirkungsweise. Das Ausgangssignal besteht aus der max. Differenz zwischen Signal 1 und 2, und gilt für eine Lüftungsanlage, wie z. B. ein Ventilator in Form eines EC-Ventilators oder einer Klappe.

### Technische Daten

Versorgungsspannung	110...240 V AC, 50/60 Hz
Leistungsaufnahme	Max. 1,25 W
Betriebstemperatur	0...50 °C, 10...90 % rel. F. (nicht kondensierend)
Ausgänge	1 Analogausgang 0...10 V (max. 1 mA)
Arbeitsbereich	0...2000 ppm
Manuelle Aktivierung	Min. 600 Zyklen
Automatische Aktivierung	> 100 000 Zyklen
Maße (B x H x T)	88 x 100 x 30,5 mm
Montage	*Wandmontage
Impulsspannung	2,5 kV
Schadstoffbelastungsgrad	2
Klassifizierungen des Reglers	Typ 1
Schutzart	IP30
Isolierklasse	Klasse 2

\*Der Regler muss unbedingt mit Wandkontakt montiert werden. Es ist verboten, den Regler mit einem Abstandshalter zu montieren, um Zugang zur Reglerückseite zu gewähren.

11069D FEB 16

## Montage

Der Regler muss an einem Ort montiert werden, an dem die Temperatur für den ganzen Raum repräsentativ ist. Ein geeigneter Ort dafür wäre in ca. 1,6 m Höhe über dem Boden an einer Stelle mit ungehinderter Luftzirkulation. Benutzen Sie zum Entfernen der Frontabdeckung einen Schlitzschraubendreher (3 mm), um die Rastzunge im Gehäuseunterteil herunterzudrücken (Abbildung 1). Drücken und drehen Sie den Schraubendreher und ziehen Sie gleichzeitig dabei das Unterteil der Frontabdeckung nach außen (Abbildungen 2 – 4). Wenn das Unterteil der Frontabdeckung vom Unterteil des Gehäuses gelöst wurde, muss die Abdeckung Richtung Gehäuseoberteil geschoben werden, um sie aus dem oberen Befestigungshaken zu lösen (Abbildung 5). Führen Sie die Anschlüsse dem elektrischen Schaltplan entsprechend aus. Die Kabel müssen mit den beiden mitgelieferten Kabelbindern befestigt werden (Abbildung 6). Schrauben Sie das Gehäuseunterteil an die Wand.



### Netztrennung

Der ALC230A muss bei der Montage an einen Schutzschalter oder eine Sicherung angeschlossen werden. Der Schalter oder die Sicherung muss sich in unmittelbarer Nähe des Reglers befinden, leicht zugänglich und als Trennschalter für die Anlage gekennzeichnet sein. Bei Wartungsarbeiten an EC-Ventilator oder Klappe ist der Regler grundsätzlich mit Hilfe des Schutzschalters von der Versorgungsspannung zu trennen.

### Einstellungen

Die Richtung des Ausgangssignals wird über die Brücke JP1 eingestellt

(Abbildung 8):

SW1: Proportionalbereich Temperatur (0,5...8,0 °C)

SW2: Proportionalbereich CO<sub>2</sub> (10...1000 ppm)

SW3: Sollwert CO<sub>2</sub> (350...1500 ppm)

JP1, 1-2 geschlossen: Heizen

JP1, 2-3 geschlossen: Kühlen

R23: Temperatursollwert (5...30 °C)

R28: Untergrenze für EC-Ventilator

R29: Obergrenze für EC-Ventilator

Proportionalbereich (P-Band) und Nachstellzeit (I-Zeit) für die Temperatur werden mit dem

Drehschalter **SW1** eingestellt:

SW1	0	1	2	3	4	5	6	7
P-Band (°C)	0,5	1,0	1,5	2,0	2,5	3,0	3,5	4,0
I-Zeit (s)	1800	1700	1600	1500	1400	1300	1200	1100

SW1	8	9	A	B	C	D	E	F*
P-Band (°C)	4,5	5,0	5,5	6,0	6,5	7,0	7,5	8,0
I-Zeit (s)	1000	900	800	700	600	500	400	300

Der Proportionalbereich (P-Band) für CO<sub>2</sub> wird mit dem Drehschalter **SW2** eingestellt:

SW2	0	1	2	3	4	5	6	7
P-Band (ppm)	10	25	50	75	100	125	150	175

SW2	8	9	A	B*	C	D	E	F
P-Band (ppm)	200	300	400	500	600	700	800	1000

Der Sollwert für CO<sub>2</sub> wird mit dem Drehschalter **SW3** eingestellt:

SW3	0*	1	2	3	4	5	6	7
Sollwert (ppm)	350	400	450	500	550	600	650	700

SW3	8	9	A	B	C	D	E	F
Sollwert (ppm)	750	800	850	900	950	1000	1200	1500

\* Werkseinstellung

Der Spannungsbereich für den Ventilator wird mit den Drehknöpfen MIN und MAX eingestellt. MIN wird verwendet, um die Mindestspannung zu definieren, die an den Ventilator angelegt wird (0...5 V) und mit MAX wird die entsprechende Höchstspannung definiert (5...10 V). Der PI-Regler wird dann in dem Bereich des eingestellten Werts für MIN bzw. MAX betrieben.

### Beispiel 1:

Wenn der MIN-Wert auf die niedrigste Stufe und der MAX-Wert auf die höchste Stufe eingestellt ist, arbeitet der PI-Regler in einem Bereich von 0...10 V.

### Beispiel 2:

Wenn MIN auf 2 V und MAX auf 7 V eingestellt wurde, arbeitet der PI-Regler in einem Bereich von 2...7 V.

**CE Niederspannungsrichtlinie (LVD)** Dieses Produkt entspricht den Anforderungen der Niederspannungsrichtlinie 2006/95/EG (LVD) durch Erfüllung der Norm EN 60730-1.

### Elektromagnetische Verträglichkeit (EMV)

Dieses Produkt entspricht den Anforderungen der EMV-Richtlinie 2004/108/EG durch Erfüllung der Normen EN 61000-6-1, EN 61000-6-3, EN60730-1 und EN 60730-2-13.

### RoHS

Dieses Produkt entspricht den Anforderungen der Richtlinie 2011/65/EU des Europäischen Parlamentes und des Europäischen Rats.

### Kontakt

Regin Controls Deutschland GmbH

Telefon: +49 30 77 99 40

Internet: [www.regincontrols.de](http://www.regincontrols.de)

E-Mail: [info@regincontrols.de](mailto:info@regincontrols.de)



Veillez lire cette notice d'instruction avant de procéder à l'installation et au raccordement du produit. Sujet à modifications sans préavis.



Afin d'éviter tout risque d'incident ou d'accident, veillez à respecter les conseils de sécurité donnés dans cette notice et identifiés par ce symbole. Toute manipulation de l'appareil doit être effectuée hors tension électrique et sans aucun périphérique externe branché sur l'appareil. Les opérations d'installation et de maintenance doivent être effectuées par un professionnel qualifié. Le fabricant ne peut pas être tenu responsable d'incidents occasionnés par une utilisation inadéquate lors de l'installation et/ou si les dispositifs de sécurité ont été enlevés ou modifiés.

## Régulateur d'ambiance de température et de CO<sub>2</sub>

ALC230A est un régulateur de température prévu pour être monté en ambiance. Il fournit un signal 0...10 V à action directe ou indirecte. Le régulateur permet de contrôler le niveau de CO<sub>2</sub> et la température en chauffage ou refroidissement. Le régulateur compare les deux signaux (CO<sub>2</sub> et température), et utilise le plus grand en sortie 0...10 V pour piloter un ventilateur ou un registre.

### Caractéristiques techniques

Tension d'alimentation	110...240 V AC, 50/60 Hz
Puissance consommée	Max. 1.25 W
Temp. de fonctionnement	0...50°C, 10...90 % HR (sans condensation)
Sorties	1 Sortie analogique 0...10 V (max. 1 mA)
Plage de mesure	0...2 000 ppm
Activation manuelle	Min. 600 cycles
Activation automatique	> 100 000 cycles
Dimensions (WxHxD)	88 x 100 x 30.5 mm
Installation	*Montage mural
Tension d'impulsion	2,5 kV
Degré de pollution	2
Classification d'unité	Type 1
Indice de protection	IP30
Catégorie d'isolation	Classe II

\*L'unité doit être installée obligatoirement en contact avec un mur. Il est interdit de l'installer avec une cale d'espacement qui rendrait accessible l'arrière du régulateur.

11069D FEB 16

### Installation

Placez le régulateur à un endroit permettant de mesurer la température moyenne de la pièce à réguler. L'idéal est de le placer à environ 1,6 m du sol dans une zone sans obstacle à la circulation de l'air. Pour enlever le capot, utiliser un tournevis plat de 3 mm pour défaire le mécanisme de fermeture sur la partie inférieure du boîtier (image 1). Appuyer et tourner le tournevis tout en tirant sur la partie inférieure du capot (images 2-4). Une fois la partie inférieure du capot détachée, glisser le capot vers la partie supérieure du boîtier pour défaire le capot des crochets de fixation supérieurs (image 5). Raccorder les fils électriques selon le schéma de câblage. Les fils devront être fixés avec les 2 colliers de serrage fournis comme indiqué sur l'image 6. Fixer le fond du boîtier sur le mur.



### Déconnexion

ALC230A doit être raccordé à un disjoncteur pour pouvoir être mis hors tension. Le disjoncteur doit être placé à proximité du régulateur, bien en évidence, être facilement accessible et clairement identifié. Toujours utiliser le disjoncteur pour isoler le régulateur du secteur lors des opérations de maintenance du ventilo-convecteur et des actionneurs.

### Réglages

Le sens du signal de sortie est sélectionné par le cavalier JP1 (**picture 8**):

SW1: Bande proportionnelle de température (0,5...8,0°C)

SW2: Bande proportionnelle CO<sub>2</sub> (10...1000 ppm)

SW3: Consigne de CO<sub>2</sub> (350...1500 ppm)

JP1 fermé 1-2: Chauffage

JP1 fermé 2-3: Refroidissement

R23: Consigne de température (5...30°C)

R28: Limite min. du signal de sortie

R29: Limite max. du signal de sortie

La bande proportionnelle de température et le temps d'intégration est réglable avec le sélecteur **SW1**:

SW1	0	1	2	3	4	5	6	7
Bande proportionnelle (°C)	0,5	1,0	1,5	2,0	2,5	3,0	3,5	4,0
Temps d'intégration (s)	1 800	1 700	1 600	1 500	1 400	1 300	1 200	1 100

SW1	8	9	A	B	C	D	E	F*
Bande proportionnelle (°C)	4,5	5,0	5,5	6,0	6,5	7,0	7,5	8,0
Temps d'intégration (s)	1 000	900	800	700	600	500	400	300

La bande proportionnelle de CO<sub>2</sub> est réglable avec le sélecteur **SW2**:

SW2	0	1	2	3	4	5	6	7
Bande proportionnelle (ppm)	10	25	50	75	100	125	150	175

SW2	8	9	A	B*	C	D	E	F
Bande proportionnelle (ppm)	200	300	400	500	600	700	800	1 000

La consigne de CO<sub>2</sub> est réglable avec le sélecteur **SW3**:

SW3	0*	1	2	3	4	5	6	7
Consigne (ppm)	350	400	450	500	550	600	650	700

SW3	8	9	A	B	C	D	E	F
Consigne (ppm)	750	800	850	900	950	1 000	1 200	1 500

Réglage d'usine

La plage de tension est définie avec les boutons MIN and MAX. MIN détermine la tension minimale appliquée au ventilateur (0...5 V), et MAX détermine la tension maximale (5...10 V). Ainsi, le régulateur PI fonctionnera entre ces valeurs MIN and MAX.

### Exemple 1 :

Si la valeur MIN est réglée sur la position minimale et la valeur MAX sur la position maximale, le régulateur fonctionnera en 0...10 V.

### Exemple 2 :

Si MIN est réglée à 2 V et MAX à 7 V, le régulateur fonctionnera en 2 à 7 V.

## CE Directive basse tension (BT)

Ce produit répond aux exigences de la directive 2006/95/CE du Parlement européen et du Conseil (BT) au travers de la conformité à la norme EN 60730-1. Il porte le marquage CE.

## Directive compatibilité électromagnétique (CEM)

Ce produit répond aux exigences de la directive 2004/108/CE du Parlement européen et du Conseil (CEM) au travers de la conformité aux normes EN 61000-6-1, EN 61000-6-3 et EN 60730-2-13.

## RoHS

Ce produit répond aux exigences de la directive 2011/65/UE du Parlement européen et du Conseil.

## Contact

Regin FRANCE, 32 rue Delizy, 93694 Pantin Cedex Tél : +33(0)1 41 83 02 02, Fax : +33(0)1 57 14 95 91 www.regincontrols.com, info@regin.fr