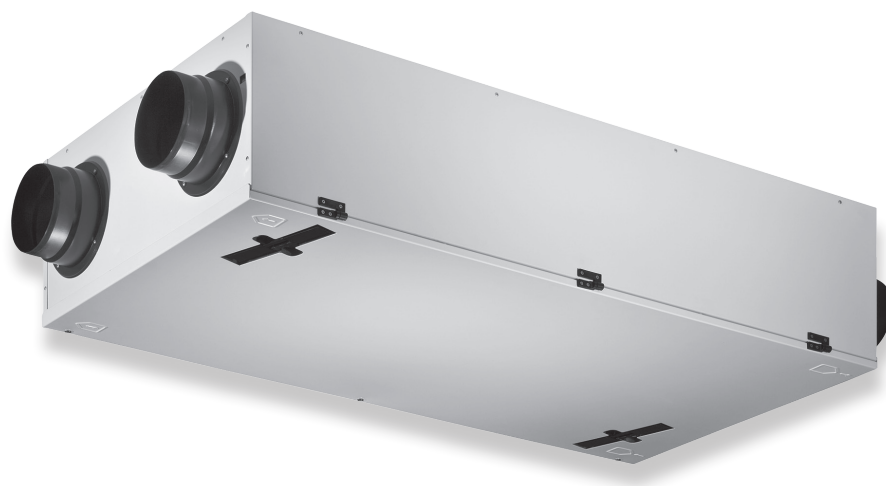


Renovent Sky 300 (Plus)



INSTALLATIEVOORSCHRIFTEN (Nederlands)

INSTALLATION INSTRUCTIONS (English)

INSTALLATIONSVORSCHRIFTEN (Deutsch)

CONSIGNES D'INSTALLATION (Français)

ISTRUZIONI PER L'INSTALLAZIONE (Italiano)

INSTRUKCJA INSTALACJI (Polski)

Air for Life

BRINK

Air for Life

Renovent Sky 300 (Plus)



BEWAREN BIJ HET TOESTEL

Dit toestel mag door kinderen vanaf 8 jaren en ouder, personen met verminderde geestelijke vermogens, lichamelijke beperkingen of gebrek aan ervaring en kennis, gebruikt worden als ze onder toezicht staan of instructies hebben gekregen hoe het toestel op een veilige manier te gebruiken en zich bewust zijn van de mogelijke gevaren. Kinderen mogen niet met het toestel spelen. Schoonmaak en onderhoud door de gebruiker mag niet door kinderen gedaan worden zonder toezicht.

NL

STORE NEAR THE APPLIANCE

This appliance can be used by children aged from 8 years and above and persons with reduced physical, sensory or mental capabilities or lack of experience and knowledge if they have been given supervision or instruction concerning use of the appliance in a safe way and understand the hazards involved. Children shall not play with the appliance. Cleaning and user maintenance shall not be made by children without supervision.

GB

BITTE BEIM GERÄT AUFBEWAHREN

Dieses Gerät kann von Kindern ab 8 Jahren und darüber sowie von Personen mit verringerten physischen, sensorischen oder mentalen Fähigkeiten oder Mangel an Erfahrung und Wissen benutzt werden, wenn sie beaufsichtigt oder bezüglich des sicheren Gebrauchs des Gerätes unterwiesen wurden und die daraus resultierenden Gefahren verstehen. Kinder dürfen nicht mit dem Gerät spielen. Reinigung und Benutzerwartung dürfen nicht von Kindern ohne Beaufsichtigung durchgeführt werden.

DE

À CONSERVER PRÈS DE L'APPAREIL

Les enfants de plus de 8 ans, les personnes déficientes mentales ou handicapées physiques, ou les personnes manquant d'expérience et de connaissances peuvent utiliser cet appareil sous la surveillance d'un adulte, ou s'ils ont reçu des instructions concernant un usage sûr de l'appareil et sont conscients des risques encourus. Les enfants ne doivent pas jouer avec l'appareil. Les interventions de nettoyage et d'entretien réservées à l'utilisateur ne doivent pas être réalisées par des enfants sans la surveillance d'un adulte.

FR

DA CONSERVARE VICINO ALL'APPARECCHIO

Il presente apparecchio può essere utilizzato anche da bambini di almeno 8 anni o da persone con capacità mentali ridotte, limitazioni fisiche o mancanza di conoscenze ed esperienza, purché sotto il controllo di un supervisore o purché abbiano ricevuto istruzioni su come utilizzare l'apparecchio in tutta sicurezza e siano consapevoli degli eventuali pericoli. I bambini non devono giocare con l'apparecchio. Le operazioni di pulizia e manutenzione da parte dell'utente non possono essere svolte da bambini senza supervisione.

IT

PRZECHOWYWAĆ W POBLIŻU URZĄDZENIA

Z urządzenia mogą korzystać dzieci powyżej 8 lat, osoby o ograniczonych zdolnościach intelektualnych, poważnym upośledzeniu fizycznym oraz braku wiedzy lub doświadczenia w zakresie jego eksploatacji, pod warunkiem, że znajdują się one pod nadzorem osoby odpowiedzialnej za ich bezpieczeństwo lub w przypadku gdy otrzymały one odpowiednie instrukcje dotyczące bezpiecznego używania urządzenia i świadome są one ewentualnych zagrożeń. Należy również zapewnić odpowiedni nadzór nad dziećmi, aby nie bawiły się one niniejszym urządzeniem. Prace przy czyszczeniu i konserwacji, przeprowadzane przez użytkownika, nie mogą być wykonywane przez dzieci bez nadzoru osób dorosłych.

PL

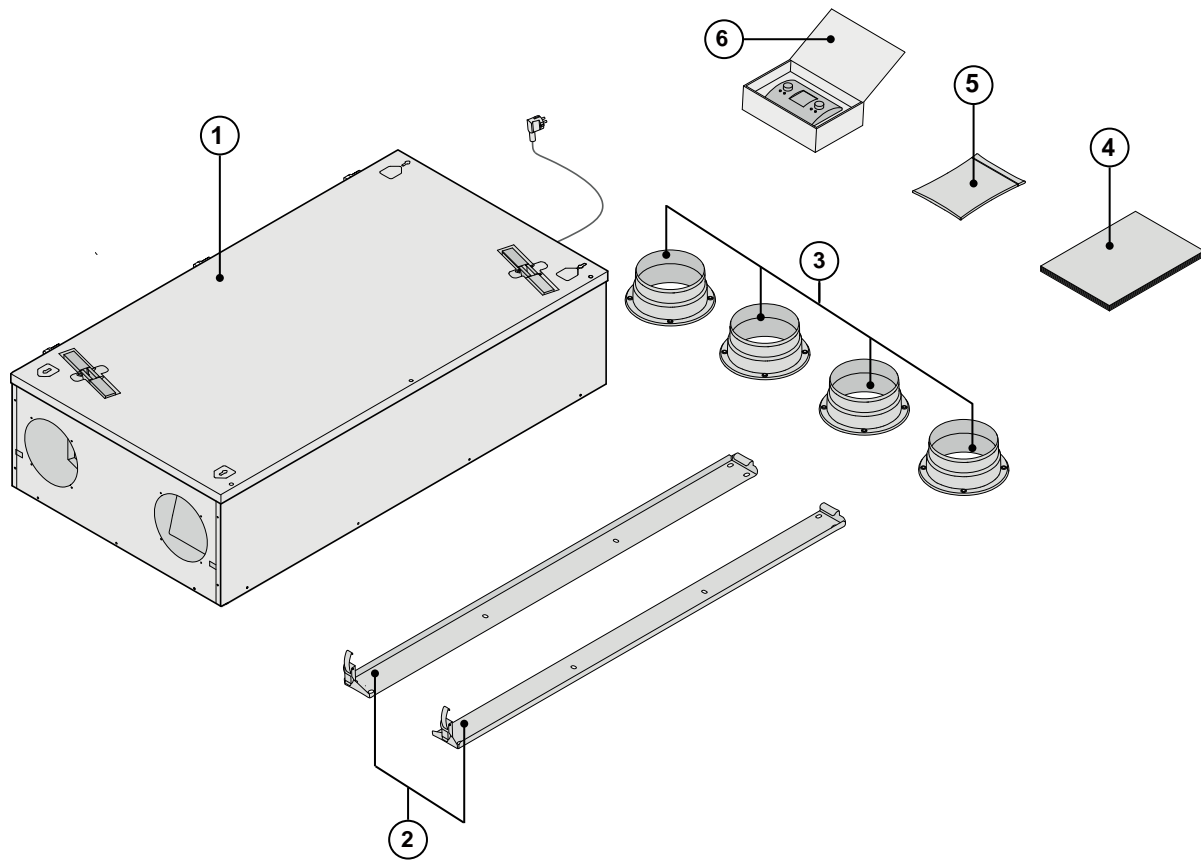
NL/ GB/ DE/ FR/ IT/ PL

BRINK

	NL	GB	DE	blz page seite
1	Levering	Delivery	Lieferung	2
1.1	Leveromvang.....	Scope of delivery.....	Lieferumfang.....	2
1.2	Accessoires Renovent Sky 300.....	Accessories Renovent Sky 300.....	Zubehörteile Renovent Sky 300.....	4
2	Toepassing	Application	Anwendung	7
3	Uitvoering	Version	Ausführung	10
3.1	Technische informatie.....	Technical information.....	Technische Informationen.....	10
3.2	Aansluitingen en afmetingen.....	Connections and dimensions.....	Anschlüsse und Abmessungen.....	14
3.3	Ventilatorgrafiek.....	Fan graph.....	Ventilatordiagramm.....	15
3.4	Opengewerkt toestel.....	Exploded view appliance.....	Darstellung.....	16
4	Werking	Operation	Funktion	18
4.1	Omschrijving.....	Description.....	Beschreibung.....	18
4.2	Bypassvoorwaarden.....	Bypass conditions.....	Bypass-Voraussetzungen.....	19
4.3	Vorstbeveiliging.....	Frost safety.....	Frostschutz.....	21
4.4	Renovent Sky Plus uitvoering.....	Renovent Sky Plus uitvoering.....	Renovent Sky 300 Plus-Ausführung..	22
5	Installeren	Installation	Installation	24
5.1	Installeren algemeen.....	Installation general.....	Installation allgemein.....	24
5.2	Plaatsen toestel.....	Placing the appliance.....	Aufstellen des Geräts.....	25
5.2.1	Plaatsen toestel bij plafondmontage.....	Gerät aufstellen bei Deckenmontage.....	Gerät aufstellen beim Deckenmontage.....	28
5.2.2	Plaatsen toestel bij wandmontage.....	Gerät aufstellen bei Wandmontage.....	Gerät aufstellen beim Wandmontage.....	29
5.3	Aansluiten condensafvoer.....	Connecting the condensate discharge.....	Anschluss des Kondensatablaufs.....	30
5.4	Elektrische aansluitingen.....	Electric connections.....	Elektroanschlüsse.....	33
5.4.1	Aansluiting netsnoer.....	Connection of the power plug.....	Netzkabel anschließen.....	33
5.4.2	Aansluiting klokregeling.....	Bedienmodul anschließen.....	Bedienmodul anschließen.....	34
6	Display	Display	Display	35
6.1	In- en uitschakelen toestel.....	Switching the appliance on and off.....	Ein- und Ausschalten des Geräts.....	35
6.2	Algemene verklaring klokregeling.....	General explanation control unit.....	Allg. Erklärung der Bedienmoduls.....	36
6.3	Displayweergave.....	View on Display.....	Displayanzeige.....	38
6.4	Gebruikers informatie menu.....	User information menu.....	Benutzer-Informationsmenü.....	42
6.5	Hoofdmenu.....	Main menu.....	Hauptmenü.....	43
6.5.1	Service menu.....	Service menu.....	Service menü.....	44
6.5.2	Instelmenu klokregeling.....	Setting menu control unit.....	Einstellmenü des bedienmodul.....	47
6.5.3	Instelmenu toestel.....	Setting menu appliance.....	Einstellmenu des Geräts.....	50
6.5.4	Informatie menu installateur.....	Information menu installer.....	Informationsmenü für den Installateur.....	52
7	Storing	Fault	Störung	54
7.1	Storingsanalyse.....	Trouble shooting.....	Störungsanalyse.....	54
7.2	Foutcodes.....	Display codes.....	Fehlercodes.....	56
8	Onderhoud	Maintenance	Wartung	62
8.1	Onderhoud gebruiker.....	Maintenance user.....	Wartung durch den Benutzer.....	62
8.2	Onderhoud installateur.....	Maintenance installer.....	Wartung durch den Installateur.....	65
9	Elektrische schema	Elektric diagram	Elektroschaltpläne	69
10	Elektrische aansluitingen acc.	Elektrische aansluitingen acc.	Elektroanschlüsse Zubehörteile	70
10.1	Aansluitingen connectoren.....	Connections connectors.....	Steckverbindungen.....	70
10.2	Aansluiten draadloze afst.bediening..	Wireless remote control.....	Anschluss drahtloser Fernbedienung.....	71
10.3	Koppelen Renovent Sky toestellen....	Coupling several appliances.....	Koppeln mehrerer Sky-Geräte.....	72
10.4	Aansluiten RH (vocht)-sensor.....	Connection RH (humidity)-sensor.....	Anschluss RH (Feuchtigkeit)-Sensor....	73
10.5	Aansluiting voorverwarmer.....	Connection preheater.....	Anschluss des Vorheizregisters.....	74
10.6	Aansluiting naverw. of extra voorverw..	Connection postheater or extra preheater.....	Anschluss des Nachheizreg/ zus Vorheizreg.....	74
10.7	Aansluiting aardwarmtewisselaar.....	Connection geo heat exchanger.....	Anschluss Erdwärmetauschers.....	76
10.8	Aansluiten extern schakelcontact.....	Connecting external switch contact... ..	Anschluss des externen Schaltkontakts ..	77
10.9	Aansluiten op 0 - 10 V. ingang.....	Connection to 0-10 V input.....	Anschluss an 0-10 V-Eingang.....	78
11	Service	Service	Service	79
11.1	Exploded view.....	Exploded view.....	Explosionszeichnung.....	79
11.2	Service artikelen.....	Service articles.....	Service-Artikel.....	80
12	Instelwaarden	Setting values	Einstellwerte	82
	Conformiteitsverklaring.....	Declaration of conformity.....	Konformitätserklärung.....	94

	FR	IT	PL	page pag strona
1	Livraison	Fornitura	Dostawa	2
1.1	Contenu de la livraison.....	Composizione della fornitura.....	Zakres dostawy.....	2
1.2	Accessoires Renovent Sky 300.....	Accessori Renovent Sky 300.....	Akcesoria do urządzenia Sky 300.....	4
2	Application	Applicazione	Zastosowanie	7
3	Modèle	Esecuzione	Wersje	10
3.1	Informations techniques.....	Dati tecnici.....	Informacje techniczne.....	10
3.2	Raccords et dimensions.....	Collegamenti e dimensioni.....	Połączenia i wymiary.....	14
3.3	Graphique du ventilateur.....	Grafico del ventilatore.....	Charakterystyka wentylatora.....	15
3.4	Vue éclatée de l'appareil.....	Apparecchio aperto.....	Widok wewnętrzny urządzenia.....	16
4	Fonctionnement	Funzionamento	Funkcjonowanie urządzenia	18
4.1	Description.....	Descrizione.....	Opis.....	18
4.2	Conditions de bypass.....	Condizioni di bypass.....	Zasady funkcjonowania bypassu.....	19
4.3	Sécurité anti-gel.....	Regolatore antigelo.....	Zabezpieczenie przeciwzamrożeniowe.....	21
4.4	Modèle Renovent Sky Plus.....	Versione Renovent Sky Plus.....	Wersja Renovent Sky Plus.....	22
5	Installation	Installazione	Instalacja urządzenia	24
5.1	Installation : généralités.....	Installazione - Informazioni generali..	Ogólne informacje na temat instalacji..	24
5.2	Pose de l'appareil.....	Montaggio dell'apparecchio.....	Ustawienie urządzenia.....	25
5.2.1	Pose de l'appareil lors en plafond.....	Montaggio dell'apparecchio a soffitto ..	Montaż urządzenia na suficie.....	28
5.2.2	Pose de l'appareil contre un mur.....	Montaggio dell'apparecchio a parete.....	Montaż urządzenia na ścianie.....	29
5.3	Racc. de l'évacuation de la condensation.....	Connecting the condensate discharge.....	Podłączenie odpływu skroplin.....	30
5.4	Raccordements électriques.....	Collegamenti elettrici.....	Podłączenie podzespołów elektrycznych.....	33
5.4.1	Raccordement de la fiche secteur.....	Collegamento del cavo di alimentazione ..	Podłączenie wtyczki zasilania.....	33
5.4.2	Branchement du module de réglage ..	Collegamento del pannello di comando.....	Podłączanie modułu regulacji.....	34
6	Display	Display	Display	35
6.1	Mise en marche et arrêt de l'appareil.....	Acc. e spegnimento dell'apparecchio.....	Włączanie i wyłączanie urządzenia.....	35
6.2	Exp. générale du module de réglage.....	Desc. generale del pannello di comando.....	Ogólne moduły regulacji Oświadczenie.....	36
6.3	Bouton de réglage gauche.....	Display pannello di comando.....	Wyświetlić ekran.....	38
6.4	Menu d'information de l'utilisateur.....	Menu Informazioni.....	Menu z informacjami użytkownika.....	42
6.5	Menu principal.....	Menu principale.....	Menu główne.....	43
6.5.1	Menu Service - Entretien.....	Menu notifiche.....	Menu serwisowe.....	44
6.5.2	Menu de réglage module de commande ..	Menu impostazioni pannello di comando.....	Menu ustawień modułu regulacji.....	47
6.5.3	Menu de réglage de l'appareil.....	Menu Impostazioni dell'apparecchio.....	Menu ustawień urządzenia.....	50
6.5.4	Menu d'information installateur.....	Menu Diagnostica.....	Menu informacyjne dla instalatora.....	52
7	Dérangement	Guasti	Błędy w pracy urządzenia	54
7.1	Analyse du dérangement.....	Analisi dei guasti.....	Analiza błędów.....	54
7.2	Codes d'affichage.....	Codici d'errore.....	Wyświetlane kody.....	56
8	Entretien	Manutenzione	Konserwacja	62
8.1	Entretien par l'utilisateur.....	Manutenzione dall'utente.....	Użytkownik utrzymanie.....	62
8.2	Entretien par l'installateur.....	Manutenzione installatore.....	Mantenuta da installer Monter utrzymanie.....	65
9	Schémas électriques	Schemi elettrici	Schematy elektryczne	69
10	Racc. électriques des accessoires	Collegamento elettrico degli accessori	Akcesoria do połączeń elektrycznych	70
10.1	Raccordement des connecteurs.....	Collegamento dei connettori.....	Przyłączenie złączy.....	70
10.2	Raccordement de télécommande.....	Collegamento telecomando.....	Bezprzewodowe zdalne sterowanie ..	71
10.3	Connexion de plusieurs appareils.....	Coll. in rete degli apparecchi.....	Koppeln mehrerer Sky-Geräte.....	72
10.4	Racc. sonde-RH (humidity).....	Posizionamento RH (umidità)-sensore ..	Placement RH (wilgotności)-detektor ..	73
10.5	Rac. du réchauffeur secondaire.....	Collegamento preriscaldatore.....	Podłączenie nagrzewnicy wstępnej.....	74
10.6	Rac. du réchauffeur ou préchauf.sec. ..	Collegamento post riscald.o preriscald. sup.....	Pod. nagr. wtórnej lub dodatkowej nagr. wstęp.....	74
10.7	Raccordement de puits canadien.....	Coll dello scambiatore di calore aria-terra.....	Gruntowy wymiennik ciepła GWC.....	76
10.8	Branch. du contact de commutation ext.....	Coll. contatto di commutazione esternot.....	Pod. styku zewnętrznego przełącznika.....	77
10.9	Raccordement sur entrée 0-10 V.....	Collegamento all'ingresso 0-10V.....	Podłączenie do wejścia 0 - 10V.....	78
11	Maintenance	Assistenza	Serwis	79
11.1	Vue éclatée.....	Esploso.....	Przekrój urządzenia.....	79
11.2	Articles de maintenance.....	Pezzi di ricambio.....	Elementy serwisowe.....	80
12	Valeurs de réglage	Parametri	Ustawienia wartości	82
	Déclaration de conformité.....	Dichiarazione di conformità.....	Deklaracja zgodności.....	94

1.1 Leveromvang/ Scope of delivery/ Lieferumfang Contenu de la livraison/ Composizione della forniture/ Zakres dostawy



NL Controleer voordat men begint met de installatie van het warmteterugwintoestel of deze compleet en onbeschadigd is geleverd. De leveromvang van het warmteterugwintoestel type Renovent Sky 300 omvat de volgende componenten:

- | | |
|---|--|
| 1: Warmteterugwintoestel | |
| 2: Ophangbeugelset; | - 2x ophangstrips |
| 3: Kanaalaansluitset; | - 4x boordringen Ø150/160 mm |
| 4: Documentatieset; | - 1x installatievoorschrift |
| 5: Aansluitset; | - Montagemateriaal boordringen bestaande uit 16 bevestigingsschroeven |
| | - Connectoren : 2-polige schroefconnector (eBus) en 9-polige schroefconnector (alleen bij Plus uitvoering) |
| 6: Klokregeling inclusief bedieningshandleiding | |

GB Before starting installation of the heat recovery unit, check that it has been supplied complete and undamaged. The scope of delivery of the heat recovery unit Renovent Sky 300 includes the following components:

- | | |
|--------------------------------------|---|
| 1: Heat recovery appliance | |
| 2: Wall mounting bracket kit; | - 2x suspension strips |
| 3: Duct connecting kit; | - 4x collars Ø150/160 mm |
| 4: Documentation set; | - 1x installation instructions |
| 5: Connecting kit; | - Mounting material collars, including 16 fixation screws |
| | - Connectors : 2-pole screw connector (eBus) and 9-pole screw connector (only for Plus version) |
| 6: Controlunit with operating manual | |

Bitte überprüfen Sie, bevor Sie mit der Installation des Wärmerückgewinnungsgeräts beginnen, ob es komplett und unbeschädigt geliefert wurden. Der Lieferumfang des Wärmerückgewinnungsgeräts vom Typ Renovent Sky 300 umfasst folgende Komponenten:

DE

- 1: Wärmerückgewinnungsgerät
- 2: Aufhängebügel-Satz; - 2x Aufhängeleisten
- 3: Kanalanschluss-Satz; - 4x Bundringe Ø150/160 mm
- 4: Dokumentationssatz; - 1x Installationsvorschrift
- 5: Anschlusssatz; - Montagematerial Bundringe, bestehend aus 16 Befestigungsschrauben
- Steckverbindungen: 2-polige Schraubsteckverbindung (eBUS) und
9-polige Schraubsteckverbindung (nur bei Plus-Ausführung)
- 6: Bedienmodul einschließlich Bedienungsanleitung

Avant de commencer l'installation de l'appareil à récupération de chaleur, veuillez contrôler s'il a été livré complet et intact. Le contenu de la livraison de l'appareil à récupération de chaleur Renovent Sky 300 est composé des éléments suivants:

FR

- 1: Appareil à récupération de chaleur
- 2: Kit d'étriers de suspension; - 2x bandes de suspension
- 3: Kit de raccordement de conduite; - 4x collerettes Ø150/160 mm
- 4: Le kit de documentation est composé de; - 1x livret d'instructions d'installation
- 5: Kit de raccordement; - Matériel de montage de collerettes composé de 16 vis de fixation
- Connecteurs : Connecteur barrette 2 points (eBus) et connecteur barrette 9 points
(seulement pour modèle Plus)
- 6: Module de commande, y compris le manuel de commande

Prima di iniziare l'installazione, controllare che l'apparecchio di ventilazione con recupero di calore sia completo e integro. La fornitura dell'apparecchio di ventilazione con recupero di calore Renovent Sky 300 comprende i seguenti componenti:

IT

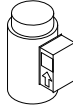
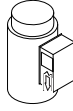
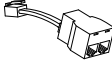

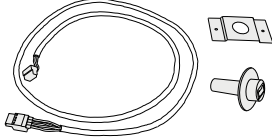
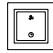
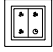
- 1: Apparecchio di ventilazione con recupero di calore tipo Renovent Sky 300
- 2: Set di staffe di montaggio comprensivo di: - 2 lamine
- 3: Set di collegamento canali comprensivo di; - 4 bocchette Ø150/160 mm
- 4: Libretto di istruzioni per l'installazione; - 1x Istruzioni per l'installazione
- 5: Set di collegamento comprensivo di; - Materiale di montaggio bocchette comprensivo di 16 viti di fissaggio
- Connettori : connettore a vite a 2 poli (eBus) e connettore a vite a 9 poli
(solo nella versione Plus)
- 6: Pannello di comando incluso il manuale operativ

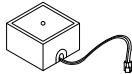
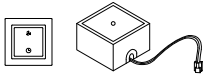
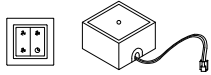
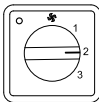
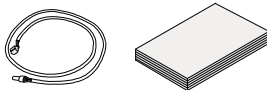
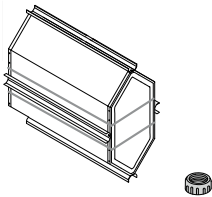
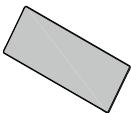
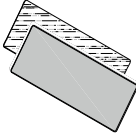
Przed rozpoczęciem instalacji urządzenia do odzysku ciepła (rekuperatora) należy sprawdzić, czy dostarczone urządzenie jest kompletne i nieuszkodzone. Zakres dostawy urządzenia Renovent Sky 300 do odzysku ciepła obejmuje następujące podzespoły:

PL

- 1: Rekuperator
- 2: Zestaw wsporników do zawieszenia; - 2 taśmy do zawieszenia urządzenia
- 3: Zestaw przyłączy do kanałów ; - 4 x pierścienie Ø150/160 mm
- 4: Zestaw dokumentów; - 1 Instrukcja instalacji
- 5: Zestaw przyłączy; - Materiały do montażu pierścieni składające się z 16 śrub do przymocowania
- Złącza: Dwubiegunowe złącza wkręcane (eBus) oraz 9-biegunowe złącza wkręcane
(tylko dla wersji Plus)
- 6: Moduł do obsługi urządzenia oraz instrukcja dla użytkownika

**1.2 Accessoires Renovent Sky 300/ Accessories Renovent Sky 300/ Zubehörteile Renovent Sky 300
Accessoires Renovent Sky 300/ Accessori Renovent Sky 300/ Akcesoria do urządzenia Renovent Sky 300**

			Code
NL	Elektrische naverwarmer		310671
GB	Electric postheater		
DE	Elektrisches Nachheizregister		
FR	Réchauffeur secondaire électrique		
IT	Post-riscaldatore elettrico		
PL	Elektryczna nagrzewnica wtórna		
NL	Elektrische (extra) voorverwarmer		310681
GB	Electric (extra) preheater		
DE	Elektrisches (zusätzliches) Vorheizregister		
FR	Électrique (en sus) préchauffeur		
IT	Preriscaldatore elettrico (supplementare)		
PL	Elektryczna (dodatkowa) nagrzewnica wstępna		
NL	Splitter RJ12		510472
GB	Splitter RJ12		
DE	Verteiler RJ12		
FR	Répartiteur RJ12		
IT	Sdoppiatore RJ12		
PL	Rozgałęźnik sygnału RJ12		
NL	CO ₂ -sensor opbouw uitvoering		511396
GB	CO ₂ sensor surface-mounted		
DE	CO ₂ -Sensor Aufbauausführung		
FR	Détecteur de CO ₂ modèle saillant		
IT	Sensore CO ₂ tipo da quadro		
PL	Czujnik CO ₂ - wersja zewnętrzna		
NL	RH (vochtigheid)-sensor		310657
GB	RH (humidity)-sensor		
DE	RH (Feuchtigkeit)-Sensor		
FR	Capteur RH (capteur d'humidité)		
IT	RH-sensore (sensore di umidità)		
PL	RH-detektor (detektor wilgotności)		
NL	Zender draadloze afstandbediening 2 standen (incl. batterij)		531785
GB	Transmitter wireless remote control 2 positions (with. battery)		
DE	Sender drahtlose Fernbedienung 2 Stufen (einschl. Batterie)		
FR	Émetteur télécommande 2 positions (pile comprise)		
IT	Trasmittente telecomando senza fili 2 posizioni (pila compresa)		
PL	Nadajnik sygnału do sterownika bezprzewodowego, dwupozycyjny (z baterią)		
NL	Zender draadloze afstandbediening 4 standen (incl. batterij)		531786
GB	Transmitter wireless remote control 4 positions (with. battery)		
DE	Sender drahtlose Fernbedienung 4 Stufen (einschl. Batterie)		
FR	Émetteur télécommande 4 positions (pile comprise)		
IT	Trasmittente telecomando senza fili 4 posizioni (pila compresa)		
PL	Nadajnik sygnału do sterownika bezprzewodowego, czteropozycyjny (z baterią)		

NL	Ontvanger draadloze afstandbediening (t.b.v. batterij uitvoering)		531787
GB	Receiver wireless remote control (for battery version)		
DE	Empfänger drahtlose Fernbedienung (für Batterie-Ausführung)		
FR	Récepteur télécommande (pour modèle à pile)		
IT	Ricevitore telecomando senza fili (per la versione a pile)		
PL	Odbiornik sygnału bezprzewodowego sterowania (do wersji z baterią)		
NL	Set draadloze afstandbediening 2 standen (1 zender & 1 ontvanger)		531788
GB	Kit wireless remote control 2 positions (1 transmitter & 1 receiver)		
DE	Satz drahtlose Fernbedienung 2 Stufen (1 Sender & 1 Empfänger)		
FR	Ensemble télécommande 2 positions (1 émetteur & 1 récepteur)		
IT	Set di telecomando senza fili a 2 posizioni (1 trasmittente e 1 ricevitore)		
PL	Komplet bezprzewodowego sterowania dwupozycyjnego (1 nadajnik oraz 1 odbiornik)		
NL	Set draadloze afstandbediening 4 standen (1 zender & 1 ontvanger)		531789
GB	Kit wireless remote control 4 positions (1 transmitter & 1 receiver)		
DE	Satz drahtlose Fernbedienung 4 Stufen (1 Sender & 1 Empfänger)		
FR	Ensemble télécommande 4 positions (1 émetteur & 1 récepteur)		
IT	Set di telecomando senza fili a 4 posizioni (1 trasmittente e 1 ricevitore)		
PL	Komplet bezprzewodowego sterowania czteropozycyjnego (1 nadajnik oraz 1 odbiornik)		
NL	4-Standenschakelaar wit met filterindicatie; inbouw; modulaire aansluiting.		540262
GB	4-way switch with filter indication; flush mounted; modular connection.		
DE	4-Stufenschalter weiß mit Filterstatusanzeige; Einbau; Modularanschluss.		
FR	Sélecteur à 4 positions encastrable avec indication de filtre, blanc ; branchement mod.		
IT	Selettore a 4 posizioni, bianco, con spia del filtro; da incasso; collegamento modulare.		
PL	Regulator czteryzakresowy, biały, ścienny z sygnalizacją zabrudzenia filtra; modułowe przyłączenie		
NL	Servicetool		531961
GB	Servicetool		
DE	Service Tool		
FR	Outil-entretien		
IT	Programma di assiste		
PL	Oprządzenia serwisowego		
NL	Enthalpie warmtewisselaar		532059
GB	Enthalpie heat exchanger		
DE	Enthalpie-Wärmetauscher		
FR	Échangeur de chaleur d'enthalpie		
IT	Entalpia scambiatore di calore		
PL	Entalpiczny wymiennik ciepła		
NL	Filtermat 1x F7 filter		532001
GB	Filter kit 1x F7 filter		
DE	Filter 1x F7 Filter		
FR	Ensemble filtre 1x G4 & 1x F7		
IT	Set di 1 filtro G4 e 1 filtro F7		
PL	Zestaw filtra 1 x G4 oraz 1 x F7		
NL	Filtermatset 1x G4 & 1x F7		532002
GB	Filter kit 1x G4 & 1x F7		
DE	Filtersatz 1x G4 & 1x F7		
FR	Ensemble filtre 1x G4 & 1x F7		
IT	Set di 1 filtro G4 e 1 filtro F7		
PL	Zestaw filtra 1 x G4 oraz 1 x F7		

De Brink Renovent Sky 300 is een ventilatieunit met warmteterugwinning met een rendement van 95%, een maximale ventilatiecapaciteit van 300 m³/h en energiezuinige ventilatoren. Kenmerken Renovent Sky 300:

- traploze instelbaarheid luchthoeveelheden via klokregeling (meegeleverd bij toestel).
- filterindicatie op de klokregeling/ standenschakelaar.
- een geheel nieuwe intelligente vorstregeling die ervoor zorgt, dat het toestel ook bij lage buitentemperaturen optimaal blijft functioneren en, indien noodzakelijk, ook de optioneel te monteren voorverwarmer inschakelt.
- laag geluidsniveau
- standaard voorzien van automatisch werkende bypassklep
- constant flow regeling
- energiezuinig
- hoog rendement

De Renovent Sky 300 is leverbaar in twee types:

- de “Renovent Sky 300”
- de “Renovent Sky 300 Plus”

De Renovent Sky 300 Plus heeft t.o.v. standaard Renovent Sky een uitgebreidere regelprint waardoor deze meer aansluitmogelijkheden heeft.

In dit installatievoorschrift wordt zowel de standaard Renovent Sky 300 als de Renovent Sky 300 Plus besproken.

De Renovent Sky 300 (Plus) kan met de standaard meegeleverde ophangbeugels zowel aan de wand als aan het plafond worden gemonteerd. Voor juiste positie aansluitkanalen en afmetingen zie §3.2.

Bij bestelling van een toestel altijd het juiste type opgeven; ombouwen naar een andere uitvoeringsvariant is naderhand heel bewerkelijk.

De Renovent Sky 300 wordt af fabriek geleverd met een 230V. netsnoer.

Bij het toestel wordt standaard een klokregeling meegeleverd maar ook is aansluiting van een eenvoudige 4-standen schakelaar mogelijk.

Wordt in plaats van een klokregeling een 4-standenschakelaar aangesloten dan is het wijzigen van de instellingen aan het toestel alleen met een laptop mogelijk!

Ook is het mogelijk een combinatie van klokregeling en meerstandenschakelaar aan te sluiten.

The Brink Renovent Sky 300 is a ventilation unit with heat recovery with an efficiency of 95%, a maximum ventilation capacity of 300 m³/h and low-energy fans.

Features Renovent Sky:

- steplessly adjustable air flow rates through a control unit (supplied with appliance).
- filter indication on the control unit / multiple switch.
- a completely new intelligent frost protection system which ensures that also at low outdoor temperatures the appliance's performance remains optimal and that, if necessary, it activates the optional preheater.
- low sound level
- comes as standard with automatic bypass valve
- constant flow control
- low energy consumption
- high efficiency

Renovent Sky 300 is available in two types:

- “Renovent Sky 300”
- “Renovent Sky 300 Plus”

Compared to the Renovent Sky 300, the Renovent Sky 300 Plus has a more extensive control board which increases the connection options.

These installation instruction describe both the standard Renovent Sky 300 and the Renovent Sky 300 Plus.

With the aid of the supplied mounting brackets, the Renovent Sky 300 (Plus) can be mounted either on the wall or on the ceiling. For the correct position of the connection ducts and dimensions see §3.2.

When ordering an appliance always state the correct type; subsequent conversion to a different version is highly labour-intensive.

The Renovent Sky 300 comes ready to plug in with a 230 V mains plug.

The appliance comes as standard with a control unit, but connection of a simple 4-way switch is possible as well.

If a 4-way switch is installed instead of a control unit, the settings of the appliance can only be changed with a laptop!

Connecting a combination of control unit and multiple switch is another option.

DE Der Brink Renovent Sky 300 ist eine Lüftungseinheit mit Wärmerückgewinnung mit einem Wirkungsgrad von 95 %, einer max. Lüftungsleistung von 300 m³/h und Energie sparenden Ventilatoren. Merkmale Renovent Sky 300:

- stufenlose Einstellbarkeit der Luftmengen über das Bedienmodul (im Lieferumfang enthalten)
- Filterstatusanzeige am Stufenschalter/Bedienmodul
- eine völlig neue, intelligente Frostschutzsteuerung, die gewährleistet, dass das Gerät auch bei niedrigen Außentemperaturen weiterhin optimal funktioniert und bei Bedarf auch das optional montierte Vorheizregister einschaltet
- niedriger Schallpegel
- standardmäßig mit einer automatisch funktionierenden Bypass-Klappe ausgerüstet
- Constant-Flow-Regulierung
- energiesparend
- hoher Wirkungsgrad

Der Renovent Sky ist in zwei Ausführungen lieferbar:

- **der ‚Renovent Sky 300‘**
- **der ‚Renovent Sky 300 Plus‘**

Der Renovent Sky 300 Plus hat im Vergleich zu einem standardmäßigen Renovent Sky-Gerät eine aufwendigere Steuerplatine, sodass diese mehr Anschlussmöglichkeiten hat.

In dieser Installationsvorschrift werden sowohl der standardmäßige Renovent Sky 300 so wie auch der Renovent Sky 300 Plus besprochen.

Der Renovent Sky 300 (Plus) kann mit den standardmäßig im Lieferumfang enthaltenen Aufhängebügeln sowohl an der Wand als auch an der Decke montiert werden. Für die richtige Position der Kanalanschlüsse und Abmessungen siehe §3.2.

Bei der Bestellung eines Geräts immer die richtige Bauart angeben. Der Umbau zu einer anderen Ausführungsvariante ist nachträglich sehr aufwändig.

Der Renovent Sky 300 wird ab Werk mit einem 230V-Netzka-
bel geliefert.

Zum Gerät wird standardmäßig ein Bedienmodul mitgeliefert. Aber auch der Anschluss eines einfachen 4-Stufenschalters ist möglich.

Wird statt eines Bedienmoduls ein Stufenschalter angeschlossen, so ist die Änderung der Einstellungen am Gerät nur mit einem Laptop möglich!

Auch ist es möglich, eine Kombination aus Bedienmodul und Mehrstufenschalter anzuschließen.

FR L'appareil Brink Renovent Sky 300 est une unité de ventilation à récupérateur de chaleur avec un rendement de 95%, une capacité de ventilation maximale de 300 m³/h et des ventilateurs économiques sur le plan de la consommation d'énergie. Caractéristiques du Renovent Sky 300:

- réglage en continu des débits d'air par le tableau de commande.
- présence d'un indicateur de filtre sur l'appareil et possibilité d'indication du filtre sur le sélecteur de position.
- tout nouveau réglage antigel intelligent qui veille à ce que l'appareil continue de fonctionner de manière optimale sous de basses températures, et qui au besoin démarre le préchauffeur monté optionnel.
- niveau acoustique faible.
- équipé standard d'un clapet de bypass fonctionnant automatiquement.
- réglage du flux constant.
- économique en énergie.
- rendement élevé.

Le Renovent Sky 300 est disponible en deux versions :

- **le "Renovent Sky 300"**
- **le "Renovent Sky 300 Plus"**

Le Renovent Sky Plus dispose, par rapport au Renovent Sky standard, d'un circuit imprimé de réglages plus amples lui donnant de nombreuses possibilités de connexions supplémentaires.

Il est question dans ces consignes d'installation aussi bien du Renovent Sky 300 standard que du Renovent Sky 300 Plus

Le Renovent Sky 300 (Plus) peut être monté aussi bien contre un mur qu'au plafond, avec les étriers de suspension standard fournis. Pour la position correcte des conduites de raccordement et leurs dimensions, voir le §3.2.

Veuillez toujours indiquer lors de la commande d'un appareil le code correct du modèle, car la transformation vers un modèle différent est ultérieurement très laborieuse.

Le Renovent Sky 300 est fourni d'usine avec une fiche secteur 230 V.

Un module de commande est fourni standard avec l'appareil, mais le branchement d'un simple commutateur 4 positions est également possible.

Si un commutateur 4 positions est branché à la place d'un module de commande, la modification des réglages de l'appareil n'est possible qu'au moyen d'un ordinateur portable !

Il est également possible de brancher en combinaison un module de commande avec un commutateur à plusieurs positions.

Il Renovent Sky 300 di Brink è un'unità ventilante con recupero del calore, dotato di ventilatori a basso consumo energetico che garantisce un rendimento del 95% e una capacità di ventilazione di 300 m³/h. Caratteristiche del Renovent Sky 300:

- regolazione a variazione continua delle quantità di aria per mezzo del pannello di comando (in dotazione).
- spia del filtro sul selettore/pannello di comando.
- un regolatore antigelo intelligente di nuova progettazione che garantisce il funzionamento ottimale dell'apparecchio anche in presenza di temperature esterne basse e che attiva, se necessario, il preriscaldatore opzionale.
- livello sonoro basso
- valvola bypass automatica in dotazione standard
- regolazione continua del flusso
- basso consumo energetico
- alto rendimento

Renovent Sky 300 è disponibile in due tipologie:

- "Renovent Sky 300"
- "Renovent Sky 300 Plus"

Il Renovent Sky 300 Plus è dotato di una scheda di regolazione più versatile rispetto al Renovent Sky standard, offrendo quindi più opzioni di connessione.

Urządzenie Brink Renovent Sky 300 to centrala wentylacyjna z funkcją odzysku ciepła o sprawności 95%, maksymalnej wydajności 300 m³/h oraz energooszczędnych wentylatorach. Funkcje centrali Renovent Sky 300:

- bezstopniowe regulowanie ilości powietrza za pomocą panelu sterowania
- sygnalizacja zabrudzenia filtra na urządzeniu oraz możliwość jej wyświetlania na zespole wyłączników;
- całkowicie nowy inteligentny system ochrony przeciwzamrozeniowej zapewniający - nawet przy niskich temperaturach zewnętrznych - działanie urządzenia w optymalnym zakresie oraz - w miarę potrzeb - aktywowanie nagrzewnicy wstępnej;
- niskie poziom hałasu;
- zespół jest standardowo wyposażony w automatyczny bypass;
- stała kontrola przepływu;
- niskie zużycie energii;
- wysoka wydajność.

Urządzenie Renovent Sky 300 jest dostępne w dwóch wersjach:

- **Renovent Sky 300**
- **Renovent Sky 300 (Plus)**

W porównaniu z Renovent Sky, Renovent Sky Plus ma bardziej rozbudowaną płytkę sterowniczą, która zapewnia więcej opcji podłączenia.

Questo manuale contiene le istruzioni per l'installazione sia del Renovent Sky 300 sia del Renovent Sky 300 Plus.

Il Renovent Sky 300 (Plus) può essere montato sia a parete che a soffitto per mezzo delle staffe in dotazione. Per la posizione corretta dei canali di collegamento e delle dimensioni si veda il §3.2.

All'ordinazione dell'apparecchio si deve indicare il tipo desiderato; è molto laborioso modificare la configurazione dell'apparecchio in un successivo momento.

Il Renovent Sky 300 viene fornito di fabbrica dotato di una spina di alimentazione a 230V.

L'apparecchio ha in dotazione un pannello di comando ma è anche possibile il collegamento di un semplice selettore a 4 posizioni.

In caso di collegamento di un selettore a 4 posizioni al posto del pannello di comando le impostazioni dell'apparecchio si possono modificare soltanto con un laptop!

È anche possibile collegare una combinazione di pannello di comando e selettore.

Niniejsza instrukcja montażu obejmuje standardowy Renovent Sky oraz wersję Renovent Sky Plus.

Urządzenie Renovent Sky 300 (Plus) może zostać zamontowane na ścianie lub na suficie za pomocą dostarczonych wsporników do zawieszenia. Informacje na temat poprawnego podłączenia przewodów oraz ich wymiarów znajdują się w rozdziale 3.2.

Podczas zamawiania urządzenia zawsze należy określić jego poprawny typ; ponieważ późniejsza zamiana na inną wersję wymaga dużego nakładu pracy.

Centrala Renovent Sky jest dostarczana w stanie gotowym do podłączenia do zasilania za pomocą wtyczki 230 V.

Standardowo urządzenie wyposażone jest w moduł do jego obsługi. Możliwe jest też przyłączenie prostego 4-biegunowego przełącznika.

Jeśli zamiast modułu do obsługi przyłączony zostanie 4-biegunowy przełącznik, to ustawienia można zmieniać wyłącznie za pomocą laptopa!

Możliwe jest też podłączenie kombinacji modułu do obsługi i przełącznika wielozakresowego.

3.1 Technische specificatie/ Technische specifications/ Technische information
Spécifications techniques/ Dati tecnici/ Informacje techniczne

Renovent Sky 300		
1	NL Voedingsspanning [V/Hz] GB Supply voltage [V/Hz] DE Betriebsspannung [V/Hz] FR Tension d'alimentation [V/Hz] IT Tensione di alimentazione [V/Hz] PL Napięcie zasilania [V/Hz]	230/50
2	NL Beschermingsgraad GB Protection degree DE Schutzart FR Degré de protection IT Grado di protezione PL Klasa ochrony	IP30
3	NL Afmetingen (L x B x H) [mm] GB Dimensions (w x d x h) [mm] DE Abmessungen (L x B x H) [mm] FR Dimensions (l x h x p) [mm] IT Dimensioni (L x L x h) [mm] PL Wymiary (szer. x wys. x gł.) [mm]	1185 x 644 x 310
4	NL Kanaaldiameter [mm] GB Duct diameter [mm] DE Kanaldurchmesser [mm] FR Diamètre de conduite [mm] IT Diametro canale [mm] PL Średnica przewodu [mm]	Ø150 / Ø160
5	NL Aansluitdiameter condensafvoer ["] GB External diameter condensate discharge ["] DE Anschlussdurchmesser Kondensatablauf ["] FR Diamètre extérieur d'évacuation de la condensation ["] IT Diametro di raccordo scarico della condensa ["] PL Zewnętrzna średnica odpływu skroplin ["]	3/4
6	NL Gewicht [kg] GB Weight [kg] DE Gewicht [kg] FR Poids [kg] IT Peso [kg] PL Waga [kg]	37
7	NL Filterklasse GB Filter class DE Filterklasse FR Classe de filtre IT Classe di filtrazione PL Klasa filtra	G4

8	<p>NL Ventilatorstand (fabriekinstelling) - klokregeling Fan setting (factory setting) - control unit GB Lüfterstufe (Werkseinstellung) - Bedienmodul DE Position ventilateur (usine) - module de réglage FR Posizione ventilatore - sul pannello di IT (impostazione di fabbrica) comando PL Ustawienia wentylatora (fabryczne) - moduł regulacji</p>					Max.
9	<p>NL 4 standen schakelaar GB 4-way switch DE 4-Stufenschalter FR Sélecteur à 4 positions encastrable IT Selettore a 4 posizioni PL 4-biegunowy przełącznik</p>		1	2	3	
10	<p>NL Ventilatiecapaciteit [m³/h] GB Ventilation capacity [m³/h] DE Lüftungsleistung [m³/h] FR Capacité de ventilation [m³/h] IT Capacità di ventilazione [m³/h] PL Wydajność wentylacji [m³/h]</p>	50	100	150	225	300
11	<p>NL Toelaatbare weerstand kanalsysteem [Pa] GB Permissible resistance ducts system [Pa] DE Zulässiger Luftwiderstand im Luftkanälesystem [Pa] FR Résistance admissible du réseau de conduites [Pa] IT Resistenza ammessa del sistema di canali [Pa] PL Dopuszczalny opór instalacji [Pa]</p>	3 - 6	11 - 26	25 - 58	56 - 129	100 - 230
12	<p>NL Opgenomen vermogen (excl. optionele voorverwarmer) [W] GB Rated power (excl. optionel preheater) [W] DE Leistungsaufnahme (ohne optionales Vorheizregister) [W] FR Puissance absorbée (hors préchauffeur) [W] IT Potenza assorbita (preriscaldatore opzionale escluso) [W] PL Pobór mocy (bez nagrzewnicy wstępnej) [W]</p>	8,7 - 9,1	14,9 - 16,3	25,7 - 31,7	57,8 - 77,8	116,1 - 162,9
13	<p>NL Opgenomen stroom (excl. optionele voorverwarmer) [A] GB Rated current (excl. optionel preheater) [A] DE Stromaufnahme (ohne optionales Vorheizregister) [A] FR Courant absorbé (hors préchauffeur en option) [A] IT Corrente assorbita (preriscaldatore opzionale escluso) [A] PL Prąd znamionowy (bez opcjonalnej nagrzewnicy wstępnej) [A]</p>	0,10	0,15 - 0,17	0,25 - 0,29	0,50 - 0,66	0,95 - 1,34
14	<p>NL Max. opgenomen stroom (incl. ingeschakelde voorverwarmer) [A] GB Rated power (incl. optionel preheater) [W] DE Max. Stromaufnahme (einschl. eingeschaltetem Vorheizreg.) [A] FR Courant absorbé max. (préchauffeur en marche compris) [A] IT Massima corrente assorbita (compreso preriscaldatore attivato) [A] PL Prąd znamionowy (bez nagrzewnicy wstępnej) [A]</p>			6		
15	<p>NL Cos φ GB Cos φ DE Cos φ FR Cos φ IT Cos φ PL Cos φ</p>	0,39	0,42	0,45 - 0,47	0,50 - 0,51	0,53

NL

Geluidsvermogen Sky 300

Ventilatiecapaciteit [m ³ /h]		100		150		225			300	
Geluidsvermogen-niveau Lw (A)	Statische druk [Pa]	17	40	38	80	84	100	160	150	178
	Kastuitstraling [dB(A)]	29	30	37	40	46	46	47	53	53
	Kanaal "uit woning" [dB(A)]	32	32	41	43	49	49	50	55	55
	Kanaal "naar woning" [dB(A)]	43	44	51	53	60	61	62	69	68

In de praktijk kan door meettoleranties de waarde 1 dB(A) afwijken

GB

Sound power Sky 300

Ventilation capacity [m ³ /h]		100		150		225			300	
Sound power level Lw (A)	Static pressure [Pa]	17	40	38	80	84	100	160	150	178
	Housing emission [dB(A)]	29	30	37	40	46	46	47	53	53
	Duct "from dwelling" [dB(A)]	32	32	41	43	49	49	50	55	55
	Duct "to dwelling" [dB(A)]	43	44	51	53	60	61	62	69	68

In practice, the value may deviate 1 dB(A) as a result of measuring tolerances.

DE

Schalleistung Sky 300

Lüftungsleistung [m ³ /h]		100		150		225			300	
Schalleistungs-pegel Lw (A)	Statischer Druck [Pa]	17	40	38	80	84	100	160	150	178
	Lärmabstrahlung des Gehäuses [dB(A)]	29	30	37	40	46	46	47	53	53
	Kanal 'ins Freie' [dB(A)]	32	32	41	43	49	49	50	55	55
	Kanal 'in die Wohnung' [dB(A)]	43	44	51	53	60	61	62	69	68

In der Praxis kann durch Messtoleranzen der Wert um 1 dB(A) abweichen.

FR

Capacité acoustique Sky 300

Capacité de ventilation [m ³ /h]		100		150		225			300	
Niveau de capacité acoustique Lw (A)	Pression statique [Pa]	17	40	38	80	84	100	160	150	178
	Émissions du boîtier [dB(A)]	29	30	37	40	46	46	47	53	53
	Conduite "en provenance de l'habitation" [dB(A)]	32	32	41	43	49	49	50	55	55
	Conduite "vers le logement" [dB(A)]	43	44	51	53	60	61	62	69	68

En pratique, la valeur peut diverger de 1 dB(A) en raison des tolérances de mesure

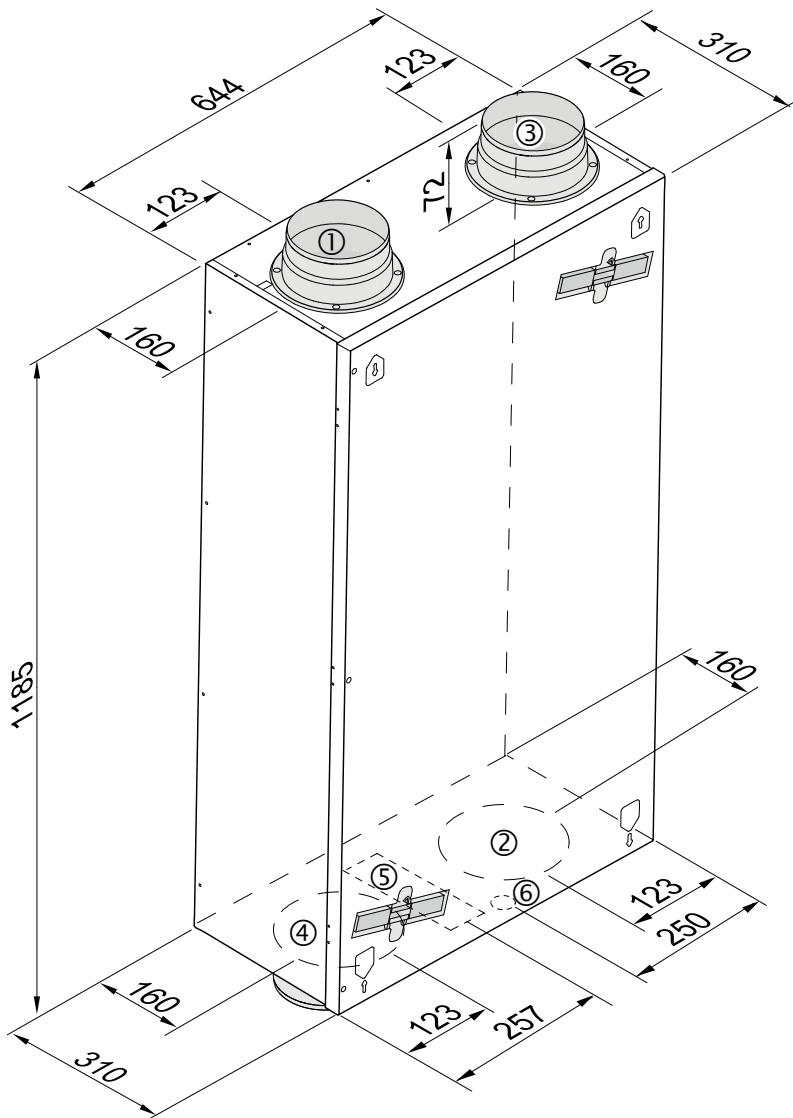
Potenza sonora Sky 300										
Capacité de ventilation [m³/h]		100		150		225			300	
Livello della potenza sonora Lw (A)	Pressione statica [Pa]	17	40	38	80	84	100	160	150	178
	Emissione sonora dell'unità [dB(A)]	29	30	37	40	46	46	47	53	53
	Canale "verso l'esterno" [dB(A)]	32	32	41	43	49	49	50	55	55
	Canale "verso l'abitazione" [dB(A)]	43	44	51	53	60	61	62	69	68

Nella pratica la tolleranza dei valori è di 1 dB(A)

Moc akustyczna urządzenia Skyt 300										
Wydajność wentylacji [m³/h]		100		150		225			300	
Moc akustyczna - poziom Lw (A)	Ciśnienie statyczne [Pa]	17	40	38	80	84	100	160	150	178
	Emisja z obudowy [dB(A)]	29	30	37	40	46	46	47	53	53
	Przewód "z budynku" [dB(A)]	32	32	41	43	49	49	50	55	55
	Przewód "do budynku" [dB(A)]	43	44	51	53	60	61	62	69	68

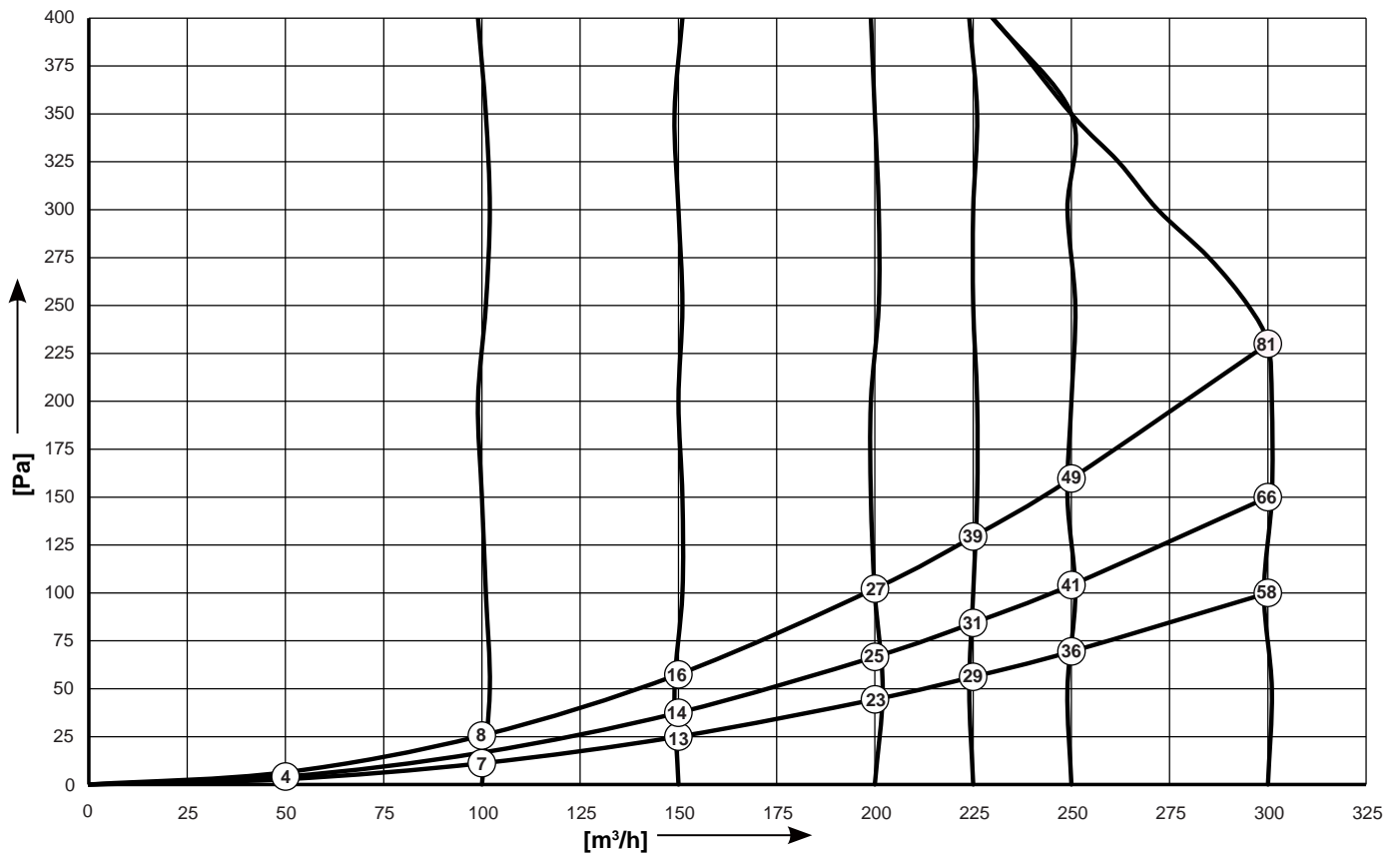
W praktyce wartości te mogą różnić się o 1 dB(A) w wyniku pomiaru tolerancji.

3.2 Aansluitingen en afmetingen/ Connections and dimensions Anschlüsse und Abmessungen/ Raccordements et dimensions Collegamenti e dimensioni/ Połączenia i wymiary



1	NL Naar woning GB To dwelling DE Zuluft FR Vers le logement IT Verso l'abitazione PL do pomieszczenia	
2	NL Naar buiten GB To atmosphere DE Fortluft FR Vers l'extérieur IT Verso l'esterno PL na zewnątrz	
3	NL Uit woning GB From dwelling DE Abluft FR Sortie du logement IT Proveniente dall'abitazione PL z pomieszczenia	
4	NL Van buiten GB From atmosphere DE Außenluft FR En provenance de l'extérieur IT Proveniente dall'esterno PL z zewnątrz	
5	NL Elektrische aansluitingen GB Electric connections DE Elektroanschlüsse FR Raccordements électriques IT Collegamenti elettrici PL Podłączenie podzespołów elektrycznych	
6	NL Aansluiting condensafvoer GB Connection condensate discharge DE Kondensatablauf-Anschluss FR Raccordement de l'évacuation de la condensation IT Collegamento dello scarico della condensa PL Podłączenie odpływu skroplin	

3.3 Ventilatorgrafiek/ Fan graph/ Ventilatordiagramm
 Graphique du ventilateur/ Grafico del ventilatore/ Charakterystyka wentylatora



NL *Let op: De vermelde waarde in de cirkel is het vermogen (in Watt) per ventilator*

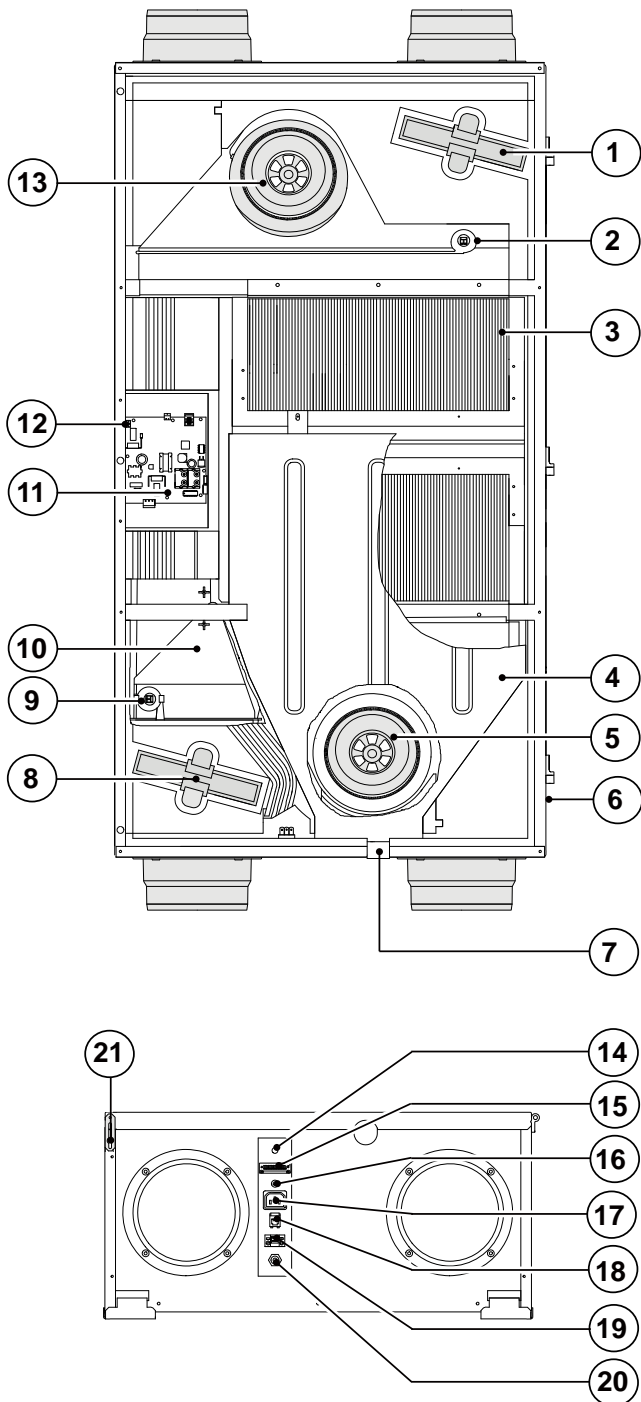
GB *Note: The value stated in the circle is the capacity per fan (in Watt)*

DE *Bitte beachten: Der in den Kreisen gezeigte Wert stellt jeweils die Leistung (in Watt) je Ventilator dar.*

FR *Attention : La valeur mentionnée dans le cercle est la puissance (en Watt) par ventilateur*

IT *Attenzione: Il valore indicato nel cerchietto rappresenta la potenza (in Watt) di ogni ventilatore*

PL *Uwaga: Wartość podana w kółku to pobór mocy przez jeden wentylator [W].*

**3.4 Opengewerkt toestel/ Exploded view/ Darstellung/
 Vue écorchée de l'appareil/ Apparecchio aperto/ Widok wewnętrzny urządzenia**


- | | |
|---|--|
| 1 | NL Afvoerluchtfiler
GB Extract air filter
DE Abluftfilter
FR Filtre d'extraction d'air
IT Filtro dell'aria in uscita
PL Filtr powietrza wywiewanego |
| 2 | NL Binnentemperatuervoeler
GB Indoor temperature sensor
DE Raumlufttemperaturfühler
FR Sonde thermostatique intérieure
IT Sensore della temperatura interna
PL Czujnik temperatury wewnętrznej |
| 3 | NL Warmtewisselaar
GB Heat exchanger
DE Wärmetauscher
FR Échangeur de chaleur
IT Scambiatore di calore
PL Wymiennik ciepła |
| 4 | NL Condensbak
GB Condensate bin
DE Kondensatbehälter
FR Bac de condensation
IT Contenitore della condensa
PL Pojemnik do kondensatu (skroplin) |
| 5 | NL Afvoerventilator
GB Extract fan
DE Abluftventilator
FR Ventilateur d'extraction
IT Ventilatore di scarico
PL Wentylator wywiewny |
| 6 | NL Borgschroef voorpaneel
(gemonteerd in voorpaneel)
GB Locking screw front panel
(mounted in front panel)
DE Sicherheitsschraube Frontplatte (montiert in Frontplatte)
FR Vis de sûreté du panneau avant (montée dans le panneau avant)
IT Vite di bloccaggio pannello anteriore (montata sul pannello anteriore)
PL Śruba zabezpieczająca panelu przedniego (wkręcona do panelu przedniego) |
| 7 | NL Condensafvoer
GB Condensate discharge
DE Kondensatablauf
FR Évacuation de la condensation
IT Scarico della condensa
PL Odpływ skroplin |

8	NL	Toevoerluchtfiler
	GB	Supply air filter
	DE	Zulufffilter
	FR	Filtre d'amenée d'air
	IT	Filtro dell'aria in entrata
	PL	Filtr powietrza nawiewanego

9	NL	Buitentemperatuurvoeler
	GB	Outdoor temperature sensor
	DE	Außentemperaturfühler
	FR	Sonde de température extérieure
	IT	Sensore della temperatura esterna
	PL	Czujnik temperatury zewnętrznej

10	NL	Bypass
	GB	Bypass
	DE	Bypass
	FR	Bypass
	IT	Bypass
	PL	Bypassu

11	NL	Regelprint
	GB	Control board
	DE	Steuerplatine
	FR	Circuit de réglage
	IT	Scheda di regolazione
	PL	Płytki sterownicza

12	NL	Connector X14
	GB	Connector X14
	DE	X14-Steckverbindung
	FR	Connecteur X14
	IT	Connettore X14
	PL	Złącze X14

13	NL	Toevoerventilator
	GB	Supply fan
	DE	Zuluftventilator
	FR	Ventilateur d'amenée
	IT	Ventilatore di immissione
	PL	Wentylator nawiewny

14	NL	Doorvoer kabel 230 V. naverwarmer of extra voorverwarmer
	GB	Sleeve cable 230 V. postheater or extra preheater
	DE	Durchführung 230V Kabel Nachheizregister oder zusätzliches Vorheizregister
	FR	Passage du câble 230 V 230 V. post-chauffage ou préchauffeur supplémentaire
	IT	Passaggio del cavo 230 V al post-riscaldatore o al preriscaldatore
	PL	Przyłącze kabla 230V do nagrzewnicy wtórnej lub dodatkowej nagrzewnicy wstępnej

15	NL	9-Polige connector (alleen bij Plus uitvoering)
	GB	9-pole connector (only for Plus version)
	DE	9-polige Steckverbindung (nur bei Plus-Ausführung)
	FR	Connecteur à vis à neuf pôles (seulement modèle Plus)
	IT	Connettore a 9 poli (solo nella versione Plus)
	PL	9-biegunowe złącze wkręcane (tylko dla wersji Plus)

16	NL	Service aansluiting
	GB	Service connector
	DE	Serviceanschluss
	FR	Branchement maintenance
	IT	Porta per l'assistenza
	PL	Złącze serwisowe

17	NL	Aansluiting 230V voorverwarmer
	GB	Connection 230V preheater
	DE	Anschluss 230V Vorheizregister
	FR	Branchement 230V du préchauffeur
	IT	Collegamento 230V preriscaldatore
	PL	Złącze 230V nagrzewnica wstępna

18	NL	Modulaire connector t.b.v. standenschakelaar
	GB	Modular connector multiple switch
	DE	Modularstecker Stufenschalter
	FR	Connecteur modulaire du sélecteur de position
	IT	Connettore modulare per il selettore
	PL	Modułowe złącze zespołu wyłączników

19	NL	Connector eBus
	GB	Connector eBus
	DE	eBUS-Stecker
	FR	Connecteur eBus
	IT	Connettore eBus
	PL	Złącze eBus

20	NL	Netsnoer 230 V.
	GB	Mains cable 230 V.
	DE	Netzkabel 230 V.
	FR	Câble d'alimentation 230 V.
	IT	Cavo di alimentazione 230V.
	PL	Przewód zasilania 230 V.

21	NL	Valbeveiliging voorpaneel
	GB	Fall protection front panel
	DE	Absturzsicherung Frontplatte
	FR	Tomber panneau de protection
	IT	Cadere pannello di protezione
	PL	Spaść panel ochronny

4.1 Omschrijving/ Description/ Beschreibung Description/ Descrizione/ Opis

NL Het toestel wordt stekkerklaar geleverd en werkt volautomatisch. De afgevoerde vuile binnenlucht warmt de frisse schone buitenlucht op. Hierdoor wordt energie bespaard en wordt verse lucht naar de gewenste vertrekken gevoerd. De regeling is voorzien van vier ventilatiestanden.

Het luchtdebiet is per ventilatiestand instelbaar. De constant volume regeling zorgt ervoor dat de luchtdebiet van de toe- en afvoerventilator onafhankelijk van de kanaaldruk wordt gerealiseerd.

GB The appliance comes plug and play and operates fully automatically. The extracted indoor air heats up the fresh, clean outdoor air. That saves energy and fresh air is sent to the required rooms. The control system has four ventilation modes.

The air flow rate can be adjusted per ventilation mode. The constant volume control system ensures that the air flow rate of the supply and extract fans is realised independent of the duct pressure.

DE Das Gerät wird steckerfertig geliefert und funktioniert automatisch. Die abtransportierte, verbrauchte Raumluft wärmt die frische, saubere Außenluft auf. Dadurch wird Energie eingespart und frische Luft in die gewünschten Räume geleitet. Die Steuerung ist mit vier Lüftungsstufen versehen.

Der Luftdurchsatz ist je Lüftungsstufe einstellbar. Die Constant-Flow-Regulierung sorgt dafür, dass der Luftdurchsatz des Zuluft- und Abluftventilators unabhängig vom Kanaldruck realisiert wird.

FR L'appareil est livré prêt à brancher sur le secteur et fonctionne entièrement automatiquement. L'air vicié provenant de l'intérieur chauffe l'air frais et propre provenant de l'extérieur. De l'énergie est ainsi économisée et l'air frais est amené vers les pièces souhaitées. Le réglage est pourvu de quatre positions de ventilation.

Le débit d'air est réglable par position de réglage. Le réglage du volume constant veille à ce que le débit d'air du ventilateur d'amenée et d'évacuation soit obtenu indépendamment de la pression de conduite.

IT L'apparecchio è consegnato pronto per l'installazione e funziona in modo completamente automatico. L'aria viziata in uscita riscalda l'aria esterna fresca e pulita, garantendo quindi il ricambio d'aria nei locali serviti e un notevole risparmio energetico. L'unità di regolazione ha quattro posizioni di ventilazione.

Per ogni posizione può essere impostata la portata d'aria. Grazie alla variazione continua del volume, la portata d'aria dei ventilatori di immissione e di scarico viene regolata indipendentemente dalla pressione nei canali.

PL Niniejsze urządzenie jest dostarczane w stanie gotowym do podłączenia, a jego działanie jest w pełni zautomatyzowane. Powietrze wywiewane z pomieszczenia podgrzewa świeże, czyste powietrze z zewnątrz. Umożliwia to duże oszczędności energii oraz dopływ świeżego powietrza do wybranych pomieszczeń. System sterowania obejmuje cztery tryby wentylacji.

Dla każdego z nich można odpowiednio ustawić wydatek powietrza. System „constant flow” zapewnia, że strumienie powietrza nawiewanego i wywiewanego są stałe niezależnie od strat ciśnienia w instalacji.

4.2 Bypassvoorwaarden/ Bypass conditions/ Bypass-Voraussetzungen
 Conditions de bypass/ Condizioni di bypass/ Zasady funkcjonowania bypassu

De standaard gemonteerde bypassklep maakt het mogelijk frisse buitenlucht toe te voeren, die niet wordt opgewarmd door de warmtewisselaar. Vooral tijdens zomernachten is het wenselijk koelere buitenlucht toe te voeren. De warme lucht in de woning wordt dan zo veel mogelijk vervangen door koelere buitenlucht.

De bypassklep opent en sluit automatisch wanneer aan een aantal voorwaarden wordt voldaan (zie onderstaande tabel voor bypassvoorwaarden).

Met stapnummer 5, stapnummer 6 en stapnummer 7 in het instelmenu toestel, (zie hoofdstuk 12) kan de werking van de bypassklep worden aangepast.

Bypassklep open	<ul style="list-style-type: none"> - De buitentemperatuur is hoger dan 10°C en - de buitentemperatuur is lager dan binnentemperatuur in woning en - de temperatuur in de woning is hoger dan de ingestelde temperatuur bij stapnr. 5 in het instelmenu (standaard ingesteld op 22°C)
Bypassklep gesloten	<ul style="list-style-type: none"> - De buitentemperatuur is lager dan 10°C of - de buitentemperatuur is hoger dan de binnentemperatuur in de woning of - de temperatuur uit de woning is lager dan de ingestelde temperatuur bij stapnr. 5 in het instelmenu minus de ingestelde temperatuur bij de hysteresis (stapnr. 6); deze temperatuur is af fabriek 20°C (22,0°C minus 2,0°C).

The standard bypass valve makes it possible to supply fresh outside air that is not heated by the heat exchanger. Particularly during summer nights it is desirable to supply cooler outside air. Then the hot air in the dwelling is replaced by cooler outside air in so far as possible.

The bypass valve opens and closes automatically when a number of conditions are satisfied (refer to the table below for bypass conditions).

The operation of the bypass valve can be adjusted in step number 5, step number 6 and step number 7 in the settings menu (see chapter 12).

Bypass valve open	<ul style="list-style-type: none"> - The outdoor temperature is higher than 10°C and - the outdoor temperature is lower than the indoor temperature in the dwelling and - the temperature in the dwelling is higher than the temperature set at step no. 5 in the settings menu (set a standard at 22°C).
Bypass valve closed	<ul style="list-style-type: none"> - The outdoor temperature is lower than 10°C or - the outdoor temperature is higher than the indoor temperature in the dwelling or - the temperature from the dwelling is lower than the temperature set at step no. 5 in the settings menu minus the set temperature by the hysteresis (step no. 6), this temperature is factory 20 °C (22,0 °C minus 2,0 °C).

Die standardmäßig eingebaute Bypass-Klappe erlaubt die Zufuhr von Frischluft, die nicht vom Wärmetauscher aufgewärmt wird. Besonders in sommerlichen Nächten besteht Bedarf an kühler Frischluft. In solchen Fällen wird die warme Luft in der Wohnung so viel wie möglich von kühlerer Frischluft verdrängt. Die Bypass-Klappe öffnet und schließt automatisch, wenn

einige Voraussetzungen erfüllt werden (siehe nachstehende Tabelle für Bypass-Voraussetzungen).

Mit Schrittnummer 5, 6 und 7 im Einstellmenü des Geräts (siehe Kapitel 12) kann die Funktion der Bypass-Klappe angepasst werden.

Bypass-Klappe geöffnet	<ul style="list-style-type: none"> - Die Außentemperatur ist höher als 10°C und - die Außentemperatur ist niedriger als die Raumtemperatur in der Wohnung und - die Temperatur in der Wohnung ist höher als die eingestellte Temperatur bei Schrittnr. 5 im Einstellmenü (standardmäßig eingestellt auf 22 °C)
Bypass-Klappe geschlossen	<ul style="list-style-type: none"> - Die Außentemperatur ist niedriger als 10°C oder - die Außentemperatur ist höher als die Raumtemperatur in der Wohnung oder - die Temperatur aus der Wohnung ist niedriger als die eingestellte Temperatur bei Schrittnr. 5 im Einstellmenü minus die eingestellte Temperatur bei der Hysteresis (Schrittnr. 6); diese Temperatur ist ab Werk 20 °C (22,0 °C minus 2,0 °C).

FR Le bypass monté standard permet d'amener de l'air frais de l'extérieur sans qu'il soit réchauffé par l'échangeur de chaleur. C'est surtout pendant les nuits d'été qu'il est souhaitable d'avoir de l'air extérieur plus frais dans l'habitation. L'air chaud dans l'habitation est alors très rapidement remplacé par de l'air extérieur plus frais.

Le clapet de bypass s'ouvre et se ferme automatiquement lorsqu'un certain nombre de conditions est rempli (voyez le tableau ci-dessous des valeurs de bypass).

Le fonctionnement du clapet de bypass peut être adapté avec le numéro d'étape 5, 6 et le numéro d'étape 7 du menu de réglage, (voir le chapitre 12).

Clapet de bypass ouvert	<ul style="list-style-type: none"> - La température extérieure est supérieure à 10°C et - la température extérieure est inférieure à la température interne du logement et - la température du logement est supérieure à la température réglée au numéro d'étape 5 du menu de réglage (réglée standard à 22°C)
Clapet de bypass fermé	<ul style="list-style-type: none"> - La température extérieure est inférieure à 10°C ou - la température extérieure est supérieure de la température interne du logement ou - la température sortant du logement est inférieure à la température réglée au numéro d'étape 5 du menu de réglage moins la température défini par l'hystérésis (stapnr. 6), cette température est réglé par 20 °C (22,0 °C moins 2,0 °C)

IT La valvola bypass in dotazione standard consente l'apporto di aria esterna non riscaldata, passando quindi oltre lo scambiatore di calore. Questa funzione è utile soprattutto d'estate per immettere aria fresca durante la notte. L'aria calda nell'abitazione verrà quindi ricambiata con aria esterna più fredda. La valvola bypass si apre e si chiude automaticamente in pre-

senza di certe condizioni ambientali (si veda la tabella per le condizioni di bypass).

Il funzionamento della valvola bypass può essere impostato per mezzo dei parametri 5, 6 e 7 del menu Impostazioni dell'apparecchio (si veda il capitolo 12).

Valvola bypass aperta	<ul style="list-style-type: none"> - La temperatura esterna è superiore ai 10°C e - la temperatura esterna è più bassa rispetto a quella interna e - la temperatura interna è superiore a quella impostata nel menu al parametro n. 5 (valore standard 22°C)
Valvola bypass chiusa	<ul style="list-style-type: none"> - La temperatura esterna è inferiore ai 10°C o - La temperatura esterna è più alta della temperatura interna all'abitazione o - la temperatura dell'aria in uscita è inferiore a quella impostata nel menu al parametro n. 5, diminuita della temperatura impostata per l'isteresi (parametro n. 6) il cui valore di fabbrica è pari a 20°C (22,0°C meno 2,0°C).

PL Standardowo zamontowany bypass w urządzeniu umożliwia dostarczanie zewnętrznego świeżego powietrza, które nie jest podgrzewane przez wymiennik ciepła. W szczególności podczas letnich nocy wymagany jest dopływ chłodniejszego powietrza z zewnątrz. Ciepłe powietrze znajdujące się w pomieszczeniach schładzane jest przez chłodniejsze powietrze

zewnętrzne.

Bypass otwiera i zamyka się automatycznie, kiedy spełnionych zostanie kilka warunków (patrz tabela poniżej)

Funkcjonowanie bypassu można regulować w pozycji 5, 6 oraz 7 menu ustawień (patrz rozdział 12).

Otwarty bypass	<ul style="list-style-type: none"> - Temperatura na zewnątrz przekracza 10°C oraz - temperatura na zewnątrz jest niższa niż temperatura wewnątrz pomieszczenia oraz - temperatura w pomieszczeniu jest wyższa niż wartość ustawiona w w pkt. 5 w menu ustawień (standardowo ustawiona na 22°C).
Bypass zamknięty	<ul style="list-style-type: none"> - Temperatura na zewnątrz jest niższa niż 10°C lub - temperatura na zewnątrz jest wyższa niż temperatura wewnątrz pomieszczenia lub - temperatura w pomieszczeniu jest niższa niż wartość ustawiona w pkt. 5 w menu ustawień minus temperatura ustawiona przy histerezie (pkt. 6); temperatura ta ustawiona jest fabrycznie na poziomie 20°C (22,0°C minus 2,0°C).

4.3 Vorstbeveiliging/ Frost protection/ Frostschutz Sécurité antigel/ Regolatore antigelo/ Zabezpieczenie przeciwzamrożeniowe

Om invriezen van de warmtewisselaar bij zeer lage buitentemperatuur te voorkomen is de Renovent Sky uitgevoerd met een intelligente vorstregeling. Temperatuursensoren meten de temperaturen over de warmtewisselaar en, indien nodig, wordt de eventueel aangesloten voorverwarmer ingeschakeld. Hierdoor blijft een goede ventilatiebalans, ook bij zeer lage

buitentemperatuur, gehandhaafd. Wanneer bij ingeschakelde voorverwarmer(s) de wisselaar nog dreigt in te vriezen wordt er traploos onbalans in het toestel aangebracht. In het gebruikers informatie menu is te zien wanneer de vorstregeling van de Renovent Sky in werking is getreden (zie § 6.4).

NL

To prevent freezing of the heat exchanger at extremely low outdoor temperatures, the Renovent Sky features intelligent frost control. Temperature sensors measure the temperatures across the heat exchanger and, if necessary, the preheater is switched on. That guarantees a proper ventilation balance, also at very low outdoor temperatures. If, with switched on

preheater(s), the exchanger temperature still starts to drop below zero, stepless unbalance is created in the appliance. The user information menu shows when the Renovent Sky frost control system is activated (see § 6.4).

GB

Um ein Gefrieren des Wärmetauschers bei einer sehr kalten Außentemperatur zu vermeiden, ist der Renovent Sky mit einem intelligenten Frostschutz ausgerüstet. Temperatursensoren messen die Temperaturen über den Wärmetauscher und, bei Bedarf, wird das ggf. angeschlossene Vorheizregister eingeschaltet. Dadurch bleibt eine gute Lüftungsbalance, auch

bei einer sehr niedrigen Außentemperatur, aufrecht erhalten. Wenn bei eingeschaltetem/n Vorheizregister(n) der Wärmetauscher noch zu gefrieren droht, wird stufenlos Druckungleichgewicht im Gerät hervorgerufen. Im Benutzerinformationsmenü wird angezeigt, wann der Frostschutz des Renovent Sky in Betrieb gesetzt worden ist (siehe § 6.4).

DE

Pour éviter le gel de l'échangeur de chaleur en cas de très basses températures extérieures, le Renovent Sky est équipé d'un régulateur antigel astucieux. Les sondes thermostatiques mesurent les températures sur l'échangeur de chaleur et, au besoin, le préchauffeur éventuellement raccordé est mis en marche.

Il se maintient ainsi un bon équilibre de ventilation, même en cas de très basses températures. Si l'échangeur risque de geler quand le ou les préchauffeurs sont en marche, un déséquilibre progressif est établi dans l'appareil. Le menu d'information des utilisateurs permet de voir quand le régulateur antigel du Renovent Sky s'est mis en marche (voir § 6.4).

FR

Per evitare il congelamento dello scambiatore a temperature molto basse, il Renovent Sky è dotato di un regolatore antigelo intelligente. I sensori termici rilevano le temperature in entrata sullo scambiatore, attivando, se necessario, l'eventuale preriscaldatore.

In questo modo la ventilazione rimane equilibrata anche a tem-

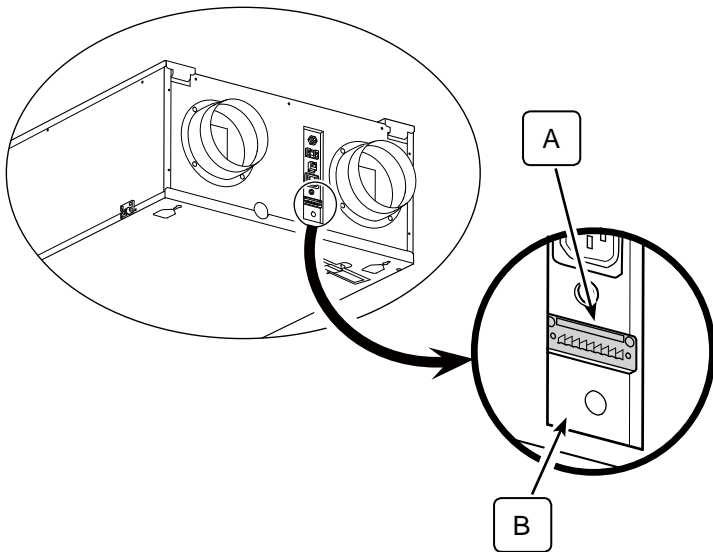
perature esterne molto basse. Qualora vi sia rischio di congelamento dello scambiatore anche in presenza di uno o due preriscaldatori attivi, verrà generato uno squilibrio a variazione continua. Sul menu Informazioni è possibile vedere quando è entrato in funzione il regolatore antigelo di Renovent Sky (si veda il § 6.4).

IT

W celu zapobieżenia zamrożeniu wymiennika ciepła przy bardzo niskich temperaturach na zewnątrz, urządzenie Renovent Sky jest wyposażone w inteligentny system kontroli przeciwzamrożeniowej. Czujniki temperatury mierzą temperaturę wzdłuż wymiennika ciepła i w razie potrzeby powodują włączenie nagrzewnicy wstępnej i ewentualnie do-

datkowo zamontowanej nagrzewnicy wstępnej. Zapewnia to odpowiednią równowagę wentylacji, nawet przy niskich temperaturach zewnętrznych. Jeśli przy włączonej (włączonych) nagrzewnicy (nagrzewnicach) istnieje niebezpieczeństwo zamrożenia wymiennika, to bezstopniowo zmienia się równowagę w urządzeniu (§ 6.4).

PL

4.4 Renovent Sky Plus uitvoering/ Renovent Sky Plus version/ Renovent Sky Plus-Ausführung
Modèle Renovent Sky Plus/ Versione Renovent Sky Plus/ Wersja Renovent Sky Plus


A	NL	9-polige connector
	GB	9-pole connector
	DE	9-polige Steckverbindung
	FR	connecteur 9 pôles
	IT	connettore a 9 poli
	PL	9-biegunowe złącze

B	NL	Gat t.b.v. door installateur te monteren wartel (t.b.v. doorvoer kabel naverwarmer/ extra voorverwarmer.
	GB	Hole for gland to be mounted by installer (for sleeve cable postheater/ extra preheater).
	DE	Position Überwurfmutter für Durchführung des Kabel von Nachheizregister / zus. Vorheizregister.
	FR	Orifice pour le manchon (prévu pour le passage du câble de post-chauffage / de préchauffeur supplémentaire) à monter par l'installateur.
	IT	Foro per il passacavo (per il cavo del post-riscaldatore / preriscaldatore supplementare) da montare a cura dell'installatore.
	PL	Otwór dla instalatora do montażu przepustu izolowanego (do prowadzenia kabli do nagrzewnicy wtórnej / dodatkowej nagrzewnicy wstępnej.

NL De Renovent Sky kan, naast de standaard uitvoering, ook worden besteld als "Plus"- uitvoering. In deze plus-uitvoering zit een andere regelprint gemonteerd met 2 extra connectoren (X14 & X15) welke meer aansluitmogelijkheden heeft voor diverse toepassingen.

De alleen bij de Plus uitvoering aanwezige 9-polige connector (verbonden met X15 op regelprint), is aan de buitenzijde van het toestel bereikbaar.

Wanneer een naverwarmer of extra voorverwarmer wordt aangesloten op de connector X14 (bereikbaar na openen voorpaneel) moet door de installateur de hierop aangesloten 230 volt kabel door een trekontlaster buiten het toestel worden gevoerd. T.b.v deze (niet met toestel meegeleverde) trekontlaster dient dopje te worden verwijderd op plaats waar deze trekontlaster moet worden geplaatst.

Zie §9 voor meer informatie over de aansluitmogelijkheden van de connectoren welke zijn aangesloten op Plus-uitvoering regelprint X14 en X15.

GB The Renovent Sky is also available as Plus version. This version is equipped with a different control board with 2 additional connectors (X14 & X15) with more connection options for various applications.

Only the Plus is equipped with a 9-pole connector (connected to X15 on control board) that is accessible from the outside of the appliance.

If a postheater or extra preheater is connected to connector X14 (accessible after opening the front panel) the installer must feed the connected 230 Volt cable to outside the appliance through a strain reliever. For this strain reliever (not supplied with the appliance) a plug must be removed from the position where this strain relieve must be placed.

See §9 for more information on the connection possibilities of connectors X14 and X15.

Der Renovent Sky kann, neben der Standardausführung, auch als 'Plus'-Ausführung bestellt werden. Eingebaut in dieser Ausführung ist eine andere Steuerplatine mit 2 zusätzlichen Steckverbindungen (X14 & X15) mit mehr Anschlussmöglichkeiten für verschiedene Anwendungen.

Die nur bei der Plus-Ausführung vorhandene 9-polige Steckverbindung (verbunden mit X15 auf der Steuerplatine) ist an der Außenseite des Geräts erreichbar.

Wenn ein Nachheizregister oder zusätzliches Vorheizregister an die Steckverbindung X14 (erreichbar nach Öffnung der Frontplatte) angeschlossen wird, ist das daran angeschlossene 230 V-Kabel vom Installateur durch eine Zugentlastung hindurch außerhalb des Geräts zu führen. Für diese (nicht im Lieferumfang enthaltene) Zugentlastung ist an der Stelle, wo diese Zugentlastung anzubringen ist, eine Kappe zu entfernen.

Siehe § 9 für nähere Informationen über die Anschlussmöglichkeiten der Steckverbindungen, die an die Plus-Ausführung der Steuerplatine X14 und X15 angeschlossen sind.

DE

Le Renovent Sky peut être aussi commandé en version "Plus". Cette version contient un autre circuit imprimé de réglage monté avec 2 connecteurs supplémentaires (X14 & X15) et il offre plus de possibilités de raccordement pour diverses applications.

Le connecteur barrette à 9 points présent uniquement sur le modèle Plus (relié avec le connecteur X15 sur le circuit imprimé de réglage), est accessible sur le côté extérieur de l'appareil.

Si un post-chauffage ou un préchauffeur supplémentaire est branché sur le connecteur X14 (accessible après ouverture du panneau avant), l'installateur doit faire passer, par un dispositif anti-arrachement, hors de l'appareil le câble d'alimentation 230 volt qui s'y branche. Il convient d'enlever le petit bouchon à l'endroit où le dispositif anti-arrachement (non fourni avec l'appareil) doit être monté.

Voyez le § 9 pour de plus amples informations à propos des possibilités de branchement des connecteurs X14 et X15.

FR

Il Renovent Sky oltre al tipo standard è anche disponibile nella versione "Plus". Nella versione Plus monta una scheda di regolazione diversa dotata di due connettori supplementari (X14 & X15) offrendo così più opzioni di connessione per diverse applicazioni.

Il connettore a 9 poli presente solo nella versione Plus (collegato con il connettore X15 sulla scheda di regolazione) si trova all'esterno dell'apparecchio.

Quando un post-riscaldatore o un preriscaldatore supplementare viene collegato al connettore X14 (accessibile dopo aver aperto il pannello anteriore), l'installatore deve inserire un passacavo per il cavo da 230 volt. Per posizionare detto passacavo (non in dotazione) è necessario rimuovere il tappo che chiude l'apposito foro.

Si veda il § 9 per ulteriori informazioni sui collegamenti dei connettori X14 e X15 della scheda di regolazione versione Plus.

IT

Urządzenie Renovent Sky jest także dostępne w wersji Plus. Jest ona wyposażona w inną płytke sterowniczą z dwoma dodatkowymi złączami (X14 & X15), które zapewniają więcej opcji podłączeń do obsługi dodatkowych urządzeń.

9-biegunowe złącze (w wersji Plus) połączone z X15 na płytce sterowniczej, jest łatwo dostępne od strony wewnętrznej urządzenia.

W przypadku przyłączenia nagrzewnicy wtórnej lub dodatkowej nagrzewnicy wstępnej do złącza X14 (znajdującego się za otwartym panelem przednim) instalator powinien poprowadzić kabel 230-woltowy poprzez złączkę na zewnątrz urządzenia. W tym celu należy zdjąć nasadkę złączki (złączka nie jest dostarczana z urządzeniem) w miejscu, w którym ma ona zostać zamontowana.

Więcej informacji na temat możliwości wykorzystania złączy X14 i X15 zostało podanych w pkt. 9.

PL

**5.1 Installeren algemeen/ Installation general/ Installation allgemein
Installation - généralités/ Installazione - informazioni generali/ Ogólne informacje na temat instalacji**

NL	<p>Het installeren dient te geschieden overeenkomstig:</p> <ul style="list-style-type: none"> • Kwaliteitseisen ventilatiesystemen woningen, • Kwaliteitseisen gebalanceerde ventilatie woningen, • De capaciteitsberekening conform het Bouwbesluit • Voorschriften voor ventilatie van woningen en woongebouwen, 	<ul style="list-style-type: none"> • De veiligheidsbepalingen voor laagspanningsinstallaties, • De voorschriften voor het aansluiten op de binnenriolering in woningen en woongebouwen, • Eventuele aanvullende voorschriften van de plaatselijke energiebedrijven • De installatievoorschriften van de Renovent Sky 300
<hr style="border-top: 1px dashed #000;"/>		
GB	<p>Installation must take place under:</p> <ul style="list-style-type: none"> • Quality requirements ventilation systems dwellings. • Quality requirements balanced ventilation in dwellings. • The regulations for ventilation of dwellings and residential buildings. 	<ul style="list-style-type: none"> • The safety regulations for low-voltage installations. • The regulations for connection to interior sewers in dwellings and residential buildings. • Any additional regulations of the local utilities. • The installation instructions for the Renovent Sky 300
<hr style="border-top: 1px dashed #000;"/>		
DE	<p>Die Installation hat folgende Anforderungen zu erfüllen:</p> <ul style="list-style-type: none"> • Qualitätsanforderungen der Lüftungssysteme in Wohnungen • Qualitätsanforderungen der balancierte Lüftung in Wohnungen • die Leistungsberechnung gemäß dem Baubeschluss • Lüftungsvorschriften für Wohnhäuser und Wohngebäude 	<ul style="list-style-type: none"> • die Sicherheitsbestimmungen für Niederspannungsanlagen; • die Vorschriften für den Anschluss an die Hauskanalisation in Wohnungen und Wohngebäuden • etwaige ergänzende Vorschriften der kommunalen Energieversorgungsunternehmen • die Installationsvorschriften des Renovent Sky 300
<hr style="border-top: 1px dashed #000;"/>		
FR	<p>L'installation doit être effectuée conformément :</p> <ul style="list-style-type: none"> • Aux exigences de qualité de vent. dans les habitations, • Aux exigences de qualité pour une ventilation équilibrée dans les habitations, • Aux prescriptions pour la ventilation des habitations et des logements, 	<ul style="list-style-type: none"> • Aux dispos. de sécurité pour les install. basses tensions, • Aux prescriptions pour le raccordement des conduites d'égouts intérieures dans les habitations et les logements, • Aux éventuelles prescriptions complémentaires des Compagnies distributrices d'énergie locales • Aux presc. d'installation de l'appareil Renovent Sky 300
<hr style="border-top: 1px dashed #000;"/>		
IT	<p>L'apparecchio deve essere installato in conformità a:</p> <ul style="list-style-type: none"> • i requisiti di qualità per i sistemi di ventilazione nelle abitazioni; • i requisiti di qualità per la ventilazione equilibrata nelle abitazioni; • il calcolo della capacità conformemente alle norme edilizie; • le norme per la ventilazione di abitazioni e condomini; 	<ul style="list-style-type: none"> • le norme di sicurezza per impianti a bassa tensione; • le norme per l'allacciamento allo scarico di acque reflue di abitazioni e condomini; • eventuali prescrizioni supplementari di fornitori d'energia locali; • le istruzioni per l'installazione di Renovent Sky 300
<hr style="border-top: 1px dashed #000;"/>		
PL	<p>Instalacja powinna spełniać następujące wymogi:</p> <ul style="list-style-type: none"> • Wymogi jakościowe dla domowych systemów wentylacyjnych, • Wymogi jakościowe dla domowych instalacji do wentylacji zrównoważonej, • Przepisy dotyczące wentylacji mieszkań i budynków mieszkalnych, 	<ul style="list-style-type: none"> • Zasady bezpieczeństwa dla instalacji o niskim napięciu, • Przepisy dotyczące przyłączenia kanalizacji wewnętrznej w mieszkaniach i budynkach mieszkalnych, • Ewentualne przepisy uzupełniające lokalnych zakładów energetycznych • Zasady instalacji urządzenia Renovent Sky 300

5.2 Plaatsen toestel/ Placing the appliance/ Aufstellen des Geräts Pose de l'appareil/ Montaggio dell'apparecchio/ Ustawienie urządzenia

De Renovent Sky 300 kan middels de daartoe meegeleverde ophangbeugels direct aan de wand of plafond worden bevestigd.



In verband met het gewicht van het toestel dient plaatsing cq ophanging van het toestel altijd door twee personen te geschieden!

Voor een trillingsvrij resultaat dient een massieve wand/plafond met een minimale massa van 200 kg/m² te worden gebruikt. Een gibo- of metaalstud wand voldoet niet! Extra maatregelen zoals dubbele beplating of extra stuts zijn dan noodzakelijk. Verder dient rekening gehouden te worden met de volgende punten:

- Het toestel moet waterpas worden geplaatst; zowel over de lengte- als de breedte as van het toestel.
- De opstellingsruimte moet zodanig worden gekozen, dat een goede condensafvoer met waterslot en verval voor condenswater gemaakt kan worden.



Let op dat de condensafvoer nooit met afschot naar het toestel wordt geplaatst!



Het toestel is alleen geschikt voor plafond of wandmontage! Nooit het toestel vlak op de vloer monteren i.v.m. positie condensafvoerbak!

- De opstellingsruimte moet vorstvrij zijn.

The Renovent Sky 300 can directly be mounted to the wall or ceiling using the mounting brackets supplied for that purpose.



Because of the appliance's weight, mounting the appliance must always be done by two people!

The Renovent Sky can directly be mounted to the wall/ ceiling using the suspension brackets supplied for that purpose. For a vibration-free result the appliance must be mounted to a solid wall with a minimum mass of 200 kg/m². A gypsum block or metal stud wall does not suffice! Additional measures such as double paneling or extra studs are required in that case. In addition, the following aspects must be taken into account.

- The appliance must be placed level; both lengthwise and laterally.
- The installation room must be such that a good condensate discharge with air trap and pitch for condensate can be made.



Make sure that under no condition the condensate discharge is installed at a pitch towards the appliance!



The appliance is only suitable for ceiling or wall mounting! Never mount the appliance flat on the floor because of the position of the condensate discharge bin!

- Bij toepassing van flexibele slangen moet er bij de montage rekening mee gehouden worden, dat de slang na verloop van tijd vervangen dient te kunnen worden.
- Zorg in verband met schoonmaken van de filters en onderhoud van het toestel (deur moet kunnen opendraaien) voor een voldoende vrije ruimte bij het toestel.

Plafondmontage:

Minimaal 70 cm aan de onderzijde van het toestel en een vrije stahoogte van 1,8 m; indien er geen 70 cm vrije ruimte beschikbaar is bijvoorbeeld bij montage boven een systeemplafond, dan moet er voldoende ruimte zijn om voorpaneel deels te kunnen openen en te kunnen verwijderen.

Om het voorpaneel te kunnen losnemen moet eerst borgschroefje bij scharnier worden verwijderd!

Let er wel op dat de filters altijd ongehinderd kunnen worden losgenomen dus dat een geen frame o.i.d. ter hoogte van de filters zit!

Wandmontage:

Minimaal 70 cm aan de voorzijde van het toestel en een vrije stahoogte van 1,8 m.

- Zorg altijd voor minimaal 20 cm vrije ruimte aan de zijde van het toestel waar de elektrische aansluitingen zich bevinden, zodat connectoren en doorvoeren altijd naderhand nog bereikbaar zijn.

- The installation room must be frost-free.

- When mounting flexible ducts, bear in mind that it must be possible to replace them in due course.
- Make sure there is sufficient free space at the appliance to allow cleaning of the filters and maintaining the appliance. It must be possible to swing the door open.

Ceiling mounting:

At least 70 cm at the underside of the appliance and a free headroom of 1.8 m; if 70 cm free space is not available, for instance when mounting on top of a suspended ceiling, there must be sufficient room to partly open and remove the front panel.

The front panel can be detached after removing a lock screw at the hinge!

Make sure the filters can always freely be removed, so there is no frame or other obstacle at the level of the filters!

Wall mounting:

Make sure there is a free space of at least 70 cm at the front of the appliance and a free headroom of 1.8 m.

- Make sure there is at least 20 cm free space at the appliance side where the electric connections are located, so connectors and sleeves remain accessible.

DE Der Renovent Sky 300 kann mit Hilfe der im Lieferumfang enthaltenen Aufhängebügel unmittelbar an die Wand oder an die Decke befestigt werden.



In Zusammenhang mit dem Gewicht des Geräts hat die Aufstellung bzw. Aufhängung des Geräts immer durch zwei Personen zu erfolgen!

Für eine erschütterungsfreie Befestigung ist eine Massivwand/ Massivdecke mit einer Mindestmasse von 200 kg/m² erforderlich. Eine Gipsbeton- oder metallgestützte Wand ist nicht ausreichend! Zusätzliche Maßnahmen, wie z.B. Doppelverkleidung oder zusätzliche Stützen sind dann erforderlich. Die folgenden Hinweise sind außerdem zu beachten:

- Das Gerät ist waagrecht zu montieren.
- Der Aufstellungsraum ist in solcher Weise zu wählen, dass ein guter Kondensatablauf mit Geruchverschluss sowie ein Gefälle für das Kondensat gewährleistet sind.



Bitte beachten Sie, dass der Kondensatablauf niemals mit Gefälle zum Gerät hin aufgestellt wird!



Das Gerät eignet sich nur für Decken - oder Wandmontage! Niemals das Gerät flach auf den Boden montieren zwecks der Montageposition der Kondensatbehälter!

- Der Aufstellungsraum muss frostfrei sein.

FR Le Renovent Sky 300 peut être fixé directement au mur ou au plafond au moyen des étriers de suspension fournis à cet effet.



En raison du poids de l'appareil, la mise en place (le cas échéant la suspension) de l'appareil doit toujours se faire par deux personnes!

Le Renovent Sky peut être directement fixé au mur/plafond au moyen des étriers de suspension fournis à cet effet. Pour obtenir un résultat sans vibration, il convient d'utiliser une paroi massive d'une masse minimum de 200 kg/m². Une cloison en béton cellulaire ou une cloison à montant métallique ne suffit pas ! Des mesures supplémentaires telles qu'un renforcement par double plaque ou des supports supplémentaires sont dans ce cas nécessaires. Au besoin, un support de fixation pour un montage sur le sol est disponible. Il convient ensuite de tenir compte des points suivants.

- L'appareil doit être posé de niveau; à la fois sur l'axe longitudinal et la largeur de l'appareil.
- L'espace d'installation doit être choisi de telle façon qu'une bonne évacuation de la condensation, avec un siphon et une dénivellation pour l'eau de condensation, puisse être réalisée.



Veiller à ce que la pente d'évacuation de la condensation ne soit pas tournée vers l'appareil!



L'appareil ne convient que pour le montage contre un mur ou un plafond! Ne jamais installer l'appareil tout près du sol en raison de la position du bac d'évacuation de la condensation!

- L'espace d'installation doit être à l'abri du gel.

- Beim Einsatz flexibler Schläuche ist damit zu rechnen, dass der Schlauch mit der Zeit muss ausgetauscht werden können.
- Gewährleisten Sie in Zusammenhang mit der Reinigung der Filter und der Wartung des Geräts (Tür muss öffnen können) genügend Freiraum um das Gerät.

Deckenmontage:

Mindestens 70 cm an der Unterseite des Geräts und eine Mannshöhe von 1,8 m. Wenn kein Freiraum von 70 cm verfügbar ist (z.B. bei Montage über einer abgehängten Decke), muss genügend Freiraum vorhanden sein, um die Frontplatte teilweise öffnen und entfernen zu können.

Für das Abklemmen der Frontplatte muss zuerst die Sicherungsschraube vom Scharnier entfernt werden!

Bitte beachten Sie, dass die Filter immer ungehindert ausgebaut werden können, dass sich also kein Rahmen o.ä. im Bereich der Filter befindet!

Wandmontage:

Mindestens 70 cm an der Vorderseite des Geräts und eine Mannshöhe von 1,8 m.

Gewährleisten Sie immer einen Freiraum von mindestens 20 cm auf der Seite des Geräts, wo sich die Elektroanschlüsse befinden, so dass Steckverbindungen und Durchführungen nachher immer noch erreichbar sind.

- En cas d'application de tuyaux flexibles, il faut tenir compte du fait que le tuyau doit être remplacé après un certain temps.
- Veiller à ce qu'il y ait suffisamment d'espace libre autour de l'appareil en raison du nettoyage des filtres et de l'entretien de l'appareil (la porte doit pouvoir pivoter).

Montage en plafond :

Réserver au minimum 70 cm sous l'appareil et une hauteur libre de 1,8 m ; s'il n'y a pas 70 cm d'espace libre de disponible, par exemple en cas de montage au-dessus d'un faux-plafond, il faut alors suffisamment d'espace pour pouvoir ouvrir partiellement et déposer le panneau avant de l'appareil.

Pour pouvoir déposer le panneau avant, il faut d'abord enlever la petite vis de sûreté de la charnière !

Veiller à ce que les filtres puissent toujours s'enlever sans encombre, et qu'il n'y ait par conséquent pas de cadre ou autre chose de ce genre au niveau des filtres !

Montage contre un mur:

Veillez à respecter une distance minimale de 70 cm sur le devant de l'appareil et une hauteur libre de 1,8 m.

- Veiller à ce qu'il y ait toujours au moins 20 cm d'espace libre sur le côté de l'appareil où se trouvent les branchements électriques, de façon à ce que les connecteurs et les passages de câble soient toujours accessibles ultérieurement.

Il Renovent Sky 300 può essere montato direttamente a parete o a soffitto per mezzo delle staffe in dotazione.



Dato il peso dell'apparecchio, per l'installazione a parete o a soffitto sono richieste sempre due persone!

Per evitare vibrazioni indesiderate, la parete/il soffitto deve essere pieno, con una massa minima pari a 200 kg/m². Una parete di blocchi di calcestruzzo cellulare o una struttura metallica non sono idonee! In tal caso bisogna rinforzarle con un rivestimento doppio o con profili supplementari. Inoltre, si deve tener conto dei seguenti accorgimenti:

- l'apparecchio deve essere montato in bolla.
- Il locale di installazione deve essere tale da consentire la realizzazione di un sistema di scarico dell'acqua di condensa, provvisto di sifone e tubi a pendenza adeguata;



Attenzione: non posizionare mai lo scarico dell'acqua di condensa con l'uscita verso l'apparecchio!



L'apparecchio è predisposto solo per montaggio a parete o a soffitto! A causa della posizione del serbatoio di scarico della condensa non montare mai l'apparecchio orizzontalmente sul pavimento!

- Il locale di installazione deve essere protetto dal gelo;

Urządzenie Renovent Sky 300 może być bezpośrednio zawieszona na ścianie lub na suficie za pomocą dostarczonych wsporników.



W związku z wagą urządzenia montaż na ścianie lub zawieszenie na suficie powinny przeprowadzać dwie osoby!

Urządzenie Renovent Sky może być bezpośrednio zawieszona na ścianie/suficie za pomocą dostarczonych wsporników W celu zapobieżenia wibracjom, urządzenie musi być zamontowane na litej ścianie o masie minimalnej 200 kg/m² Nie należy montować urządzenia na ścianie gipsowej lub na metalowej ścianie szkieletowej! W takich przypadkach należy zapewnić podwójne panele lub dodatkowe stojaki. Na zamówienie dostarczany jest wspornik montażowy do mocowania na podłodze. Należy także uwzględnić następujące wymagania:

- Urządzenie Renovent Sky może być bezpośrednio zawieszona na ścianie/suficie za pomocą dostarczonych wsporników W celu zapobieżenia wibracjom
- Pomieszczenie montażowe musi zapewniać odpowiedni odpływ skroplin (syfon oraz nachylenie do obsługi skroplin).



Uwaga: kondensat (skropliny) powinien odpływać ze spadem od urządzenia!



Urządzenie może być wyłącznie montowane na ścianie lub zawieszona na suficie! Nigdy nie należy montować urządzenia zbyt blisko podłogi i zawsze pozostawić wystarczającą przestrzeń do pojemnika na skropliny (kondensat) !

- In caso di montaggio di tubi flessibili, si deve tenere conto del fatto che in seguito il tubo deve poter essere sostituito.
- Lo spazio libero davanti all'apparecchio deve essere sufficiente per la pulizia dei filtri e gli interventi di manutenzione (la porta deve potersi aprire).

Montaggio a soffitto:

Lo spazio libero deve essere 1,8 m e sotto l'apparecchio almeno 70 cm; se non ci sono 70 cm di spazio libero disponibili, ad esempio in caso di montaggio sopra un soffitto a pannelli, assicurarsi che vi sia lo spazio sufficiente per aprire parzialmente e rimuovere il pannello anteriore.

Per rimuovere il pannello anteriore occorre prima rimuovere la vite di bloccaggio sul cardine!

Assicurarsi che i filtri possano sempre venire rimossi senza trovare ostacoli, e quindi che non vi sia un telaio o simili all'altezza dei filtri!

Montaggio a parete:

Lo spazio libero davanti all'apparecchio deve essere di almeno 70 cm e lo spazio libero in verticale di almeno 1,8 m.

- Assicurarsi sempre che vi sia uno spazio libero di almeno 20 cm sul lato dell'apparecchio dove si trovano i collegamenti elettrici in modo da garantire successivamente l'accesso a connettori e passaggi.

- Pomieszczenie do montażu musi zapewniać ochronę przed mrozem.

- Przy stosowaniu węży elastycznych należy podczas montażu pamiętać o tym, że po pewnym czasie węże muszą zostać wymienione.

- Wokół urządzenia należy zapewnić wystarczająco dużo miejsca pozwalającego na czyszczenie filtrów oraz na przeprowadzanie prac konserwacyjnych (powinna istnieć możliwość całkowitego otwarcia drzwiczek).

Montaż na suficie:

Minimalnie 70 cm od dolnej części urządzenia oraz wolna przestrzeń wynosząca 1,80 m. Jeśli brak jest wolnej przestrzeni wynoszącej 70 cm – na przykład przy montażu nad sufitem systemowym - to należy zapewnić wystarczającą przestrzeń umożliwiającą częściowe otwarcie panelu przedniego oraz jego usunięcie.

Przed usunięciem panelu przedniego należy usunąć śrubę zabezpieczającą!

Uwaga: filtry muszą być tak umiejscowione, żeby można je było łatwo wyjmować. Na wysokości filtrów nie powinny znajdować się żadne ramy lub inne przeszkody!

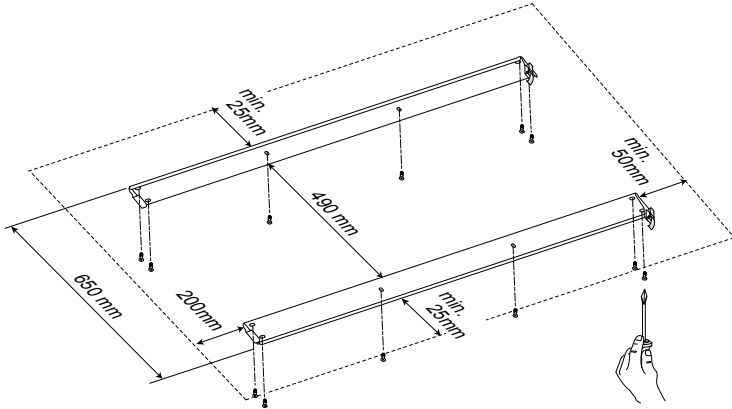
Montaż na ścianie:

Zapewnić wolną przestrzeń, przynajmniej 70 cm, przed urządzeniem oraz 1,8 m nad nim

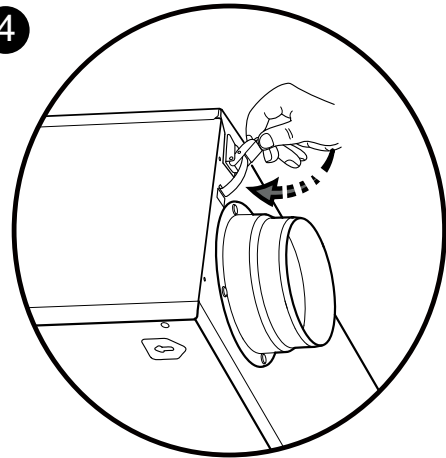
- Od strony łączy elektrycznych należy zapewnić wolną przestrzeń wynoszącą 20 cm pozwalającą na łatwy dostęp do złączy i okablowania.

**5.2.1 Plaatsen toestel bij plafondmontage/ Placing the appliance for ceiling mounting/
 Gerät aufstellen bei Deckenmontage/ Pose de l'appareil lors du montage en plafond/
 Montaggio dell'apparecchio a soffitto /Montaż urządzenia na suficie**

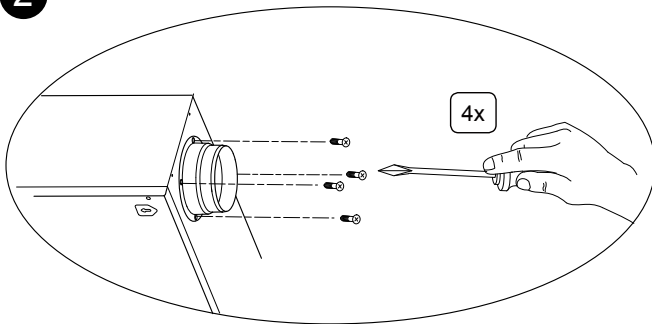
1



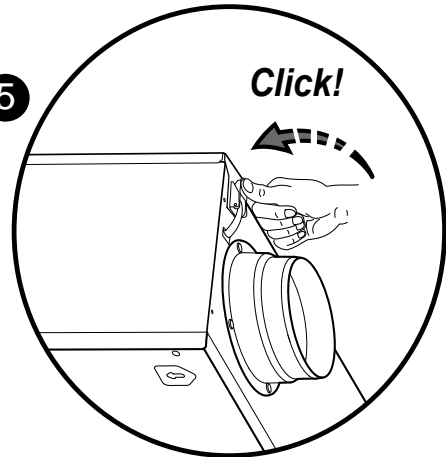
4



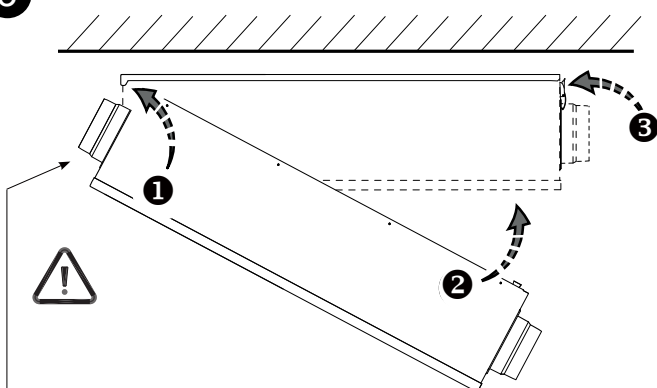
2



5



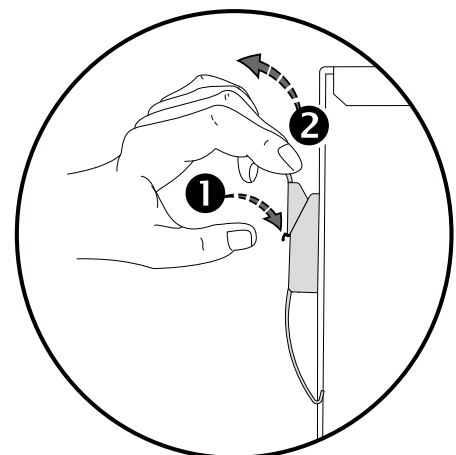
3



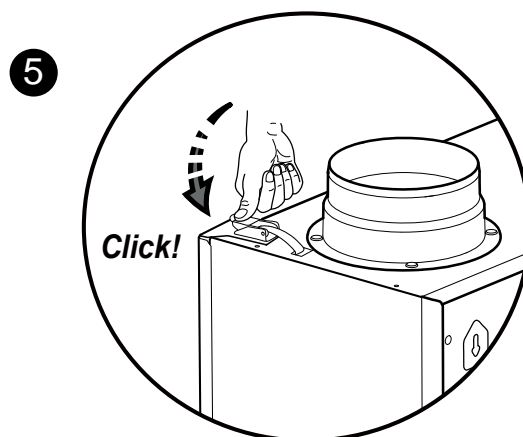
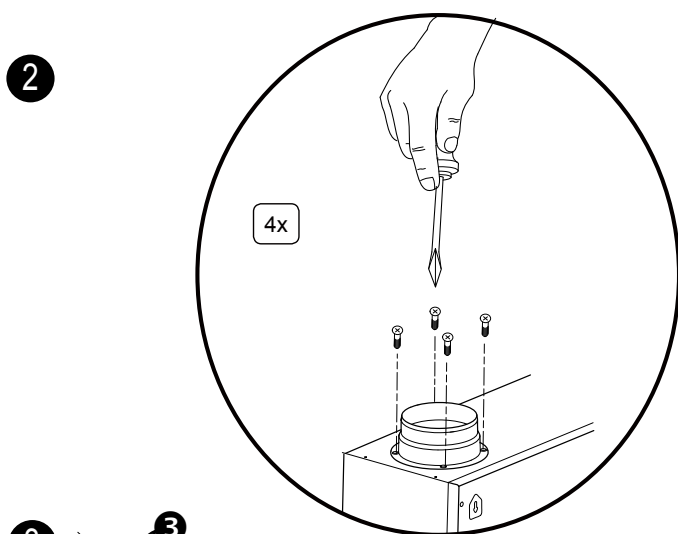
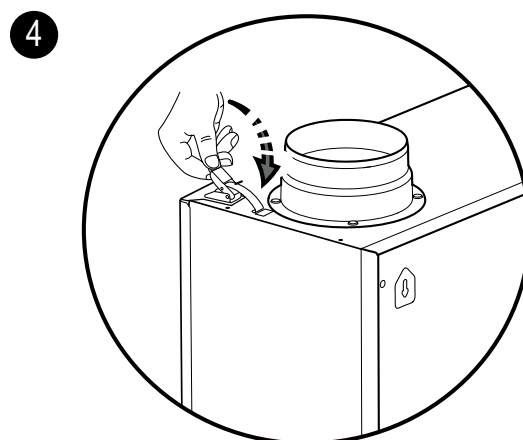
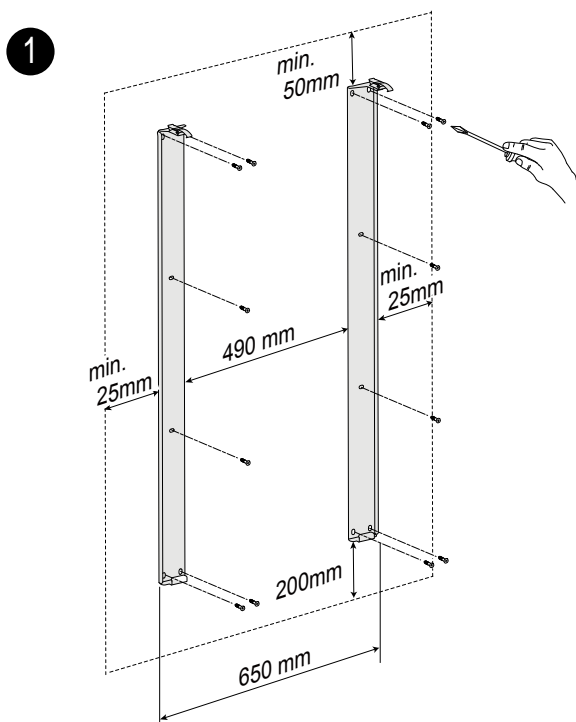
6

- | | |
|----|--|
| NL | Losnemen toestel van ophangbeugels |
| GB | Appliance disconnecting from mounting bracket |
| DE | Lösen des Geräts von den Aufhängebügeln |
| FR | Libérer l'appareil des étriers de suspension |
| IT | Rimozione dell'apparecchio dalle staffe di montaggio |
| PL | Zdjąć urządzenie ze wsporników do zawieszenia |

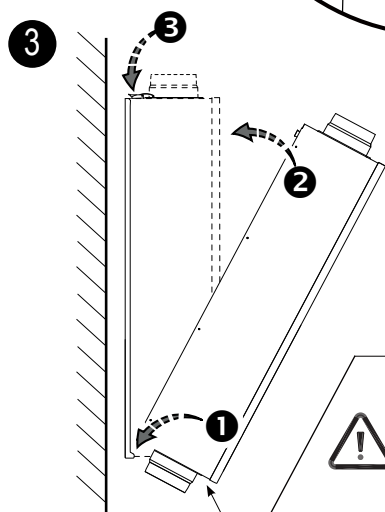
- | | |
|----|---|
| NL | Condensafvoer aansluiting |
| GB | Condensate discharge |
| DE | Kondensatablauf |
| FR | Raccordement de l'évacuation de la condensation |
| IT | Collegamento dello scarico della condensa |
| PL | Podłączenie odpływu skroplin |



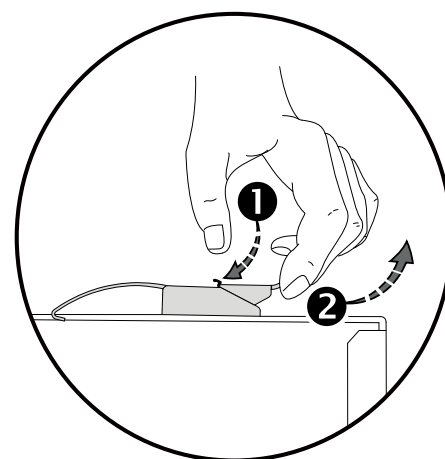
5.2.2 Plaatsen toestel bij wandmontage/ Placing the appliance for wall mounting/
 Gerät aufstellen bei Wandmontage/ Pose de l'appareil lors du montage contre un mur/
 Rimozione dell'apparechio dalle staffe di montaggio/ Montaż urządzenia na ścianie



- 6
- NL Losnemen toestel van ophangbeugels
 - GB Appliance disconnecting from mounting bracket
 - DE Lösen des Geräts von den Aufhängebügeln
 - FR Libérer l'appareil des étriers de suspension
 - IT Rimozione dell'apparechio dalle staffe di montaggio
 - PL Zdjąć urządzenie ze wsporników do zawieszenia



- NL Condensafvoer aansluiting
- GB Condensate discharge
- DE Kondensatablauf
- FR Raccordement de l'évacuation de la condensation
- IT Collegamento dello scarico della condensa
- PL Podłączenie odpływu skroplin



5.3 Aansluiten condensafvoer/ Connecting the condensate discharge/ Anschluss des Kondensatablaufs/ Raccordement de l'évacuation de la condensation/ Collegamento dello scarico della condensa/ Podłączenie odpływu skroplin

NL De Renovent Sky moet altijd worden voorzien van een condensafvoer. Het condenswater moet via de binnenriolering worden afgevoerd.

De condensafvoeraansluiting met 3/4" buitendraad (niet meegeleverd bij het toestel) moet door de installateur in de condensbak in het toestel worden geschroefd.



Belangrijk:

Gebruik altijd in de condensafvoerleiding een losneembare koppeling zo dicht mogelijk bij het toestel, anders kan voor servicedoeleinden de condensbak niet worden losgenomen uit het toestel!

Hierop kan, bij voorkeur middels een lijmverbinding (eventueel een haakse bocht), de condensafvoerleiding worden gemonteerd. De installateur kan de condensafvoer in de gewenste positie aan het toestel lijmen. De afvoer moet onder de waterspiegel in de zwanenhals eindigen. Gebruik een condensafvoerleiding met een doorsnede van 32 mm.

Let er vooral op dat bij plafondmontage de condensafvoer onder het niveau van de condensbak in de Renovent Sky ligt!

Giet, voordat de condensafvoer op het toestel wordt aangesloten, water in de sifon of de zwanenhals om een waterslot te krijgen.

GB The Renovent Sky must always be fitted with a condensate discharge.

The condensate must be discharged through a drainpipe

The condensate discharge connection with 3/4" mail thread (not supplied with the appliance) must be screwed into the appliance's condensate bin by the installer.



Important:

Always install a detachable coupler in the condensate discharge line as closely as possible to the appliance, otherwise the condensate bin cannot be removed from the appliance for service purposes!

The condensate discharge line can be mounted to it, preferably glued, if necessary using a square bend. The installer can glue the condensate discharge to the appliance in the desired position. The drain must discharge under the water level in the U-trap. Use a condensate discharge line with a diameter of 32 mm.

Particularly for ceiling mounting, make sure the condensate discharge is below the level of the condensate bin in the Renovent Sky!

Before connecting the condensate discharge to the appliance, pour water into the U-trap to create an air trap.

DE Der Renovent Sky ist mit einem Kondensatablauf zu versehen. Das Kondensat muss über die Hauskanalisation abfließen.

Der Kondensatablaufstutzen mit 3/4" Außengewinde (nicht im Lieferumfang enthalten) ist vom Installateur in den Kondensatbehälter im Gerät zu schrauben.



Wichtig:

Immer eine lösbare Verbindung möglichst nahe am Gerät verwenden, sonst kann für Servicezwecke der Kondensatbehälter nicht aus dem Gerät ausgebaut werden!

An dieses Anschlussstück lässt sich mittels Klebeverbindung (ggf. mit einem 90° Winkelbogen) der Kondensatablauf montieren. Der Installateur kann den Kondensatablauf in der gewünschten Position am Gerät festkleben. Der Ablauf muss unter dem Wasserspiegel im Siphon enden. Einen Kondensatablauf mit einem Durchmesser von 32 mm verwenden.

Bitte achten Sie insbesondere darauf, dass bei der Deckenmontage der Kondensatablauf unter dem Niveau des Kondensatbehälters im Renovent Sky liegt!

Vor Anschluss des Kondensatablaufs an das Gerät Wasser in den Siphon oder Schwannenhals gießen, damit ein Geruchsverschluss entsteht.

Le Renovent Sky doit toujours être pourvu d'une évacuation de condensation. L'eau de condensation doit être évacuée par l'éégout intérieur.

Le raccord de branchement de l'évacuation de condensation d'un filet extérieur de 3/4" (non fourni avec l'appareil) doit être vissé par l'installateur dans le bac de condensation de l'appareil



Important :

Toujours utiliser dans la conduite d'évacuation de condensation un raccord amovible placé le plus près possible de l'appareil, sinon le bac de condensation ne pourrait pas être déposé en cas de maintenance !

La conduite d'évacuation de la condensation peut être montée dessus, de préférence au moyen d'un raccord collé (éventuellement un coude à angle droit). L'installateur peut coller sur l'appareil l'évacuation de la condensation dans la position voulue. L'évacuation doit se terminer sous le niveau d'eau du siphon. Utiliser une conduite d'évacuation de condensation d'un diamètre de 32 mm.

Veiller surtout à ce qu'en cas de montage en plafond, l'évacuation de condensation se trouve sous le niveau du bac de condensation du Renovent Sky !

Versez de l'eau dans le siphon ou le col de cygne avant de raccorder à l'appareil l'évacuation de la condensation, pour obtenir un siphon.

FR

Renovent Sky deve essere sempre dotato di uno scarico della condensa. L'acqua di condensa deve defluire nella rete di acque reflue domestiche.

L'installatore deve avvitare il raccordo con filettatura esterna 3/4" (non in dotazione) per lo scarico della condensa al contenitore della condensa nell'apparecchio.



Importante:

Nella condotta di scarico della condensa mettere sempre un raccordo rimovibile, il più vicino possibile all'apparecchio, altrimenti per l'assistenza tecnica non sarà possibile rimuovere il contenitore della condensa dall'apparecchio stesso!

Il raccordo deve essere preferibilmente incollato al tubo di scarico della condensa (inserendo eventualmente un gomito). L'installatore può incollare lo scarico all'apparecchio, dopo averlo collocato nella posizione più idonea. Il tubo di scarico deve terminare in un sifone, al di sotto del livello dell'acqua. Usare un tubo di scarico della condensa del diametro di 32 mm.

In caso di montaggio a soffitto assicurarsi che lo scarico della condensa si trovi sotto il livello del contenitore della condensa in Renovent Sky!

Prima di collegare lo scarico della condensa all'apparecchio, versare dell'acqua nel sifone per realizzare il tappo idraulico.

IT

Urządzenie Renovent Sky zawsze musi być wyposażone w odpływ kondensatu. Skropliny muszą być odprowadzane przez rurę spustową podłączoną do kanalizacji.

Odpływ kondensatu (skroplin) z gwintem zewnętrznym 3/4" (jest dostarczany oddzielnie) powinien zostać zamontowany do urządzenia przez instalatora.



Ważne:

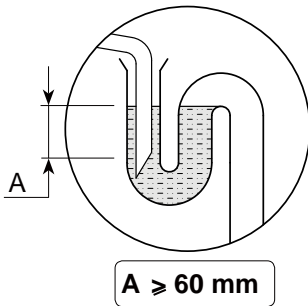
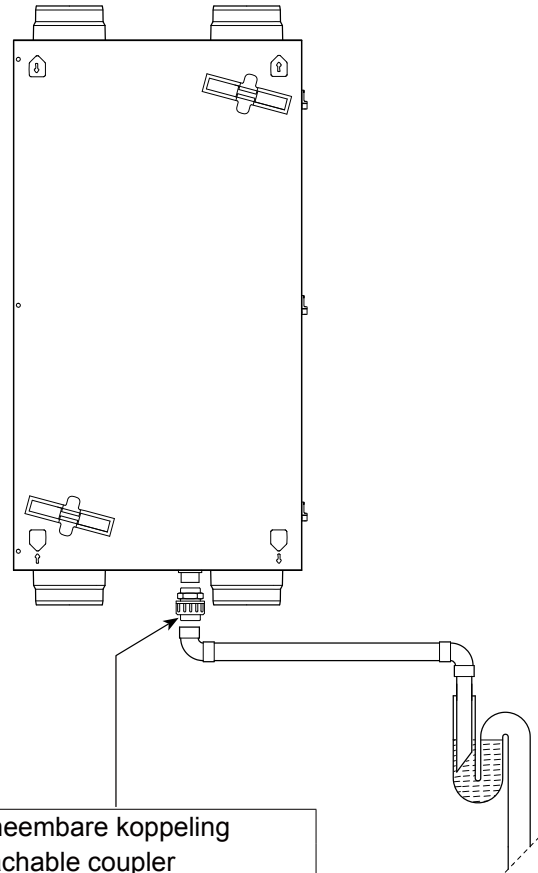
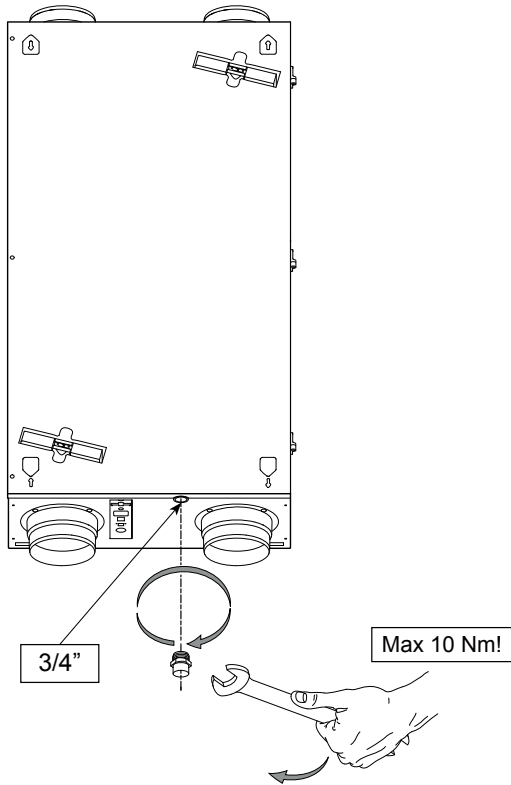
W przewodach do odprowadzania kondensatu połączenie rozłączne powinno zostać zamontowane jak najbliższe urządzenia. W przeciwnym przypadku niemożliwe będzie wyjęcie pojemnika z urządzenia, konieczne do przeprowadzania prac konserwacyjnych!

Kanał odpływu kondensatu (skroplin) najlepiej przymocować klejem, ewentualnie przy wykorzystaniu kwadratowego kolana. Instalator może przykleić odpływ skroplin w dowolnym miejscu urządzenia. Spust musi odprowadzać wodę poniżej jej poziomu do separatora w kształcie litery U. Należy używać kanałów o przekroju 32 mm.

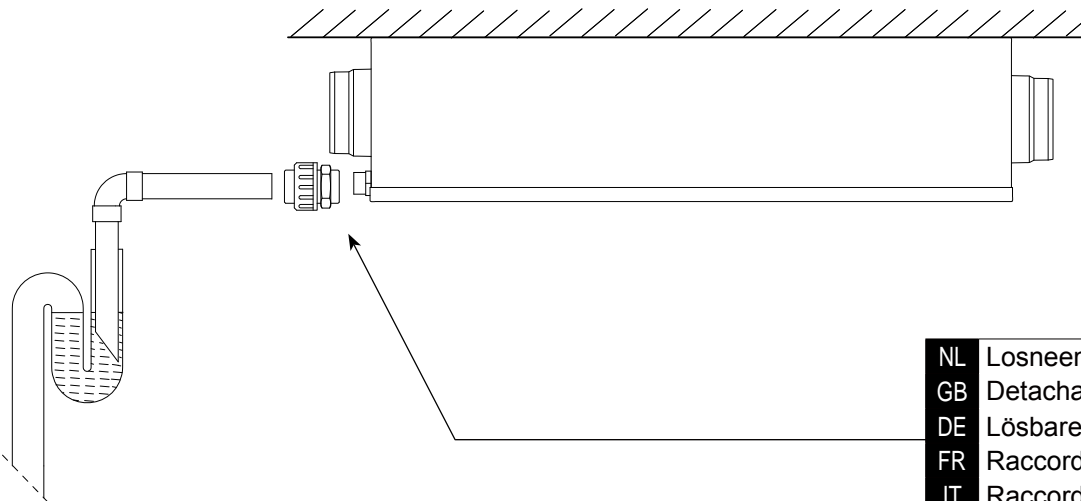
Szczególnie przy montażu na suficie należy pamiętać o tym, żeby odpływ kondensatu znajdował się pod poziomem, na którym położony jest pojemnik do kondensatu w Renovent Sky!

Przed połączeniem odpływu skroplin do urządzenia należy wlać wodę do syfonu lub separatora w kształcie litery U.

PL



- NL Losneembare koppeling
- GB Detachable coupler
- DE Lösbare Verbindung
- FR Raccord amovible
- IT Raccordo rimuovibile
- PL Połączenie rozłączne



- NL Losneembare koppeling
- GB Detachable coupler
- DE Lösbare Verbindung
- FR Raccord amovible
- IT Raccordo rimuovibile
- PL Połączenie rozłączne

5.4 Elektrische aansluitingen/ Electric connections/ Elektroanschlüsse
 Raccordements électriques/ Collegamenti elettrici/ Podłączenie podzespołów elektrycznych

5.4.1 Aansluiten netsnoer/ Connecting the power plug/ Aansluiten netsnoer
 Raccordement de la fiche secteur/ Collegamento del cavo di alimentazione/ Podłączenie wtyczki zasilania

Het toestel kan door middel van de aan het toestel gemonteerde netsnoer worden aangesloten op een goed bereikbare, geaarde wandcontactdoos. De elektrische installatie moet voldoen aan de eisen van uw elektriciteitsbedrijf.

NL

Het toestel wordt geleverd met een 230 V netsnoer.

Houd rekening met de optioneel aan te sluiten 1000 W voorverwarmer; indien daarnaast ook nog een naverwarmer of extra voorverwarmer wordt aangesloten loopt het aan te sluiten vermogen op tot 2000 W.



Waarschuwing

De ventilatoren en regelprint werken onder hoogspanning. Bij werkzaamheden in het toestel dient het toestel spanningsvrij te worden gemaakt door de netstekker los te nemen.

The appliance can be connected to an easily accessible, earthed wall socket with the plug that is mounted to the appliance. The electric installation must comply with the requirements of your power company.

GB

The appliance comes ready to plug in with a 230 V mains plug

Make allowance for the 1000 W preheater; if in addition also a postheater or extra preheater is installed, the rated power increases to 2000 W.



Warning

The fans and control board carry a high voltage. Always take the voltage from the appliance by pulling the power plug when working on the appliance.

Das Gerät kann mit dem am Gerät montierten Netzkabel an eine leicht erreichbare Schuko-Wandsteckdose angeschlossen werden. Die elektrische Anlage hat die Anforderungen Ihres Elektrizitätsversorgungsunternehmens zu erfüllen.

DE

Das Gerät wird mit einem 230 V Netzkabel geliefert.

Bitte beachten Sie das optional anzuschließende 1000 W Vorheizregister; Wird auch noch ein Nachheizregister oder zusätzliches Vorheizregister angeschlossen, erhöht sich die Anschlussleistung auf 2000 W.



Zu beachten

Die Ventilatoren und die Steuerplatine arbeiten mit Hochspannung. Bei Arbeiten im Gerät ist das Gerät durch Ziehen des Netzsteckers vom Netz zu trennen.

L'appareil peut être branché au moyen de la fiche montée sur l'appareil à une prise de courant murale reliée à la terre. L'installation électrique doit satisfaire aussi bien à la norme de votre compagnie d'électricité.

FR

L'appareil est livré avec un câble d'alimentation 230 V.

Tenez compte du préchauffeur de 1000 W. si à côté de cela un post-chauffage ou un préchauffeur supplémentaire est branché, la puissance à brancher s'élève jusqu'à 2000 W.



Avertissement

Les ventilateurs et le circuit de réglage fonctionnent sous haute tension. Lors de travaux sur l'appareil, l'appareil doit être mis hors tension en débranchant la fiche secteur.

L'apparecchio viene collegato alla tensione inserendo la spina del cavo di alimentazione in una presa a parete messa a terra e facilmente accessibile. L'impianto elettrico deve soddisfare le prescrizioni dell'ente fornitore d'energia.

IT

L'apparecchio è dotato di un cavo di alimentazione a 230 V.

Tenere conto del preriscaldatore da 1000 Watt opzionale; nel caso vengano collegati anche un post-riscaldatore o un preriscaldatore supplementare la potenza da collegare arriva a 2000 W.



Avvertenza

I ventilatori e la scheda di regolazione funzionano ad alta tensione. In caso di interventi di assistenza scollegare l'apparecchio dalla rete elettrica, estraendo la spina dalla presa.

Urządzenie można podłączyć za pomocą wtyczki do łatwo dostępnego uziemionego ściennego gniazdka zasilania. Instalacja elektryczna musi być zgodna z wymogami normy lokalnego zakładu energetycznego.

PL

Urządzenie dostarczane jest z przewodem zasilania 230 V.

Należy także uwzględnić podłączenie nagrzewnicy o mocy 1000 W.; jeśli poza tym przyłączona zostanie nagrzewnica wtórna lub dodatkowa nagrzewnica wstępna, to moc znamionowa zwiększa się do 2000 W.



Ostrzeżenie

Wentylatory oraz płytki sterownicze są pod wysokim napięciem. Przed wykonaniem jakichkolwiek prac na urządzeniu należy odłączyć od niego zasilanie wyciągając wtyczkę z gniazdka.

**5.4.2 Aansluiten klokregeling/ Control unit connection/
Bedienmodul anschließen/ Branchement du module de réglage/
Collegamento del pannello di comando/ Podłączanie moduł regulacji**

NL De standaard bij het toestel meegeleverde klokregeling moet worden aangesloten op de eBus connector. Deze (losneembare) 2-polige eBus connector is aan de buitenzijde van het toestel gemonteerd (zie ook §10.1).

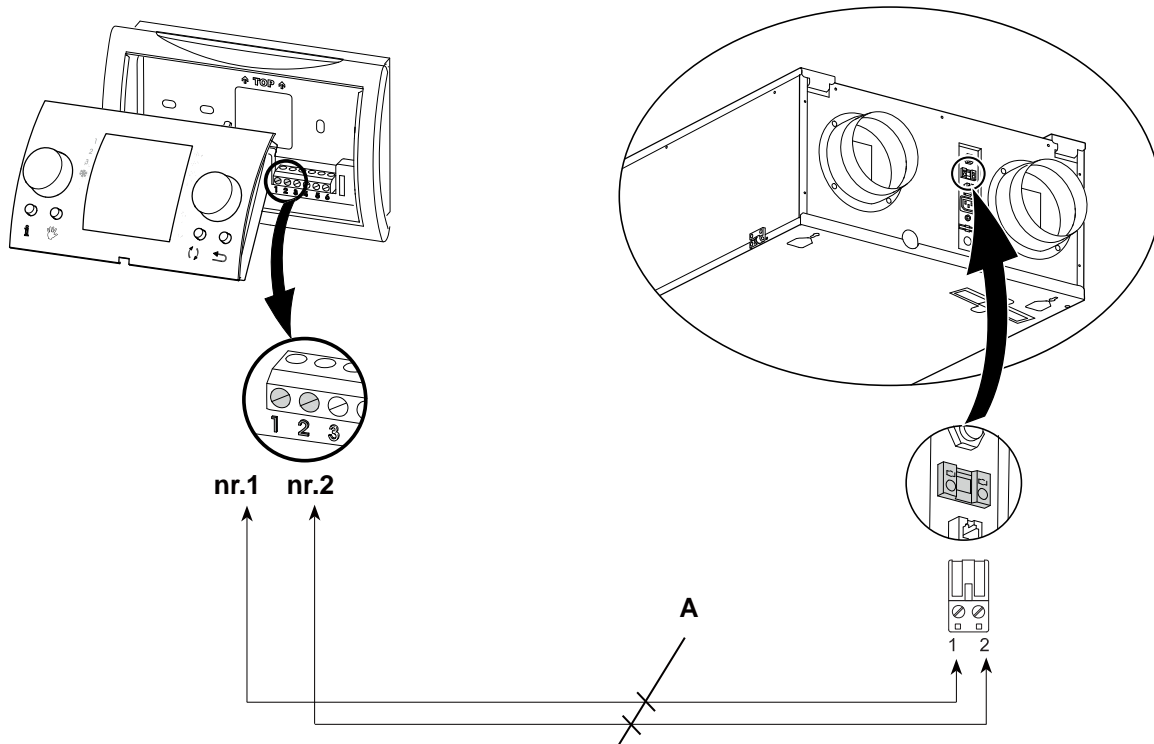
GB The control unit that comes as standard with the appliance must be connected to the eBus connector. This (detachable) 2-pole eBus connector is mounted on the outside of the appliance (see also §10.1).

DE Das standardmäßig zum Gerät mitgelieferte Bedienmodul ist an die eBus-Steckverbindung anzuschließen. Diese (lösbare) 2-polige eBus-Steckverbindung ist an der Außenseite des Geräts montiert (siehe auch §10.1).

FR Le support du module de réglage fournit avec l'appareil doit être branché sur le connecteur eBus. Ce connecteur (amovible) E-bus bipolaire est monté sur le côté extérieur de l'appareil (voir également le §10.1).

IT Il pannello di comando in dotazione standard deve venire collegato al connettore eBus. Questo connettore eBus a 2 poli (rimuovibile) è montato all'esterno dell'apparecchio (si veda anche il §10.1).

PL Moduł regulacji, należący do standardowego wyposażenia należy podłączyć za pomocą złącza eBus. (Rozłączne) dwubiegunowe złącze eBus znajduje się po stronie zewnętrznej urządzenia (patrz również rozdz. 10.1).



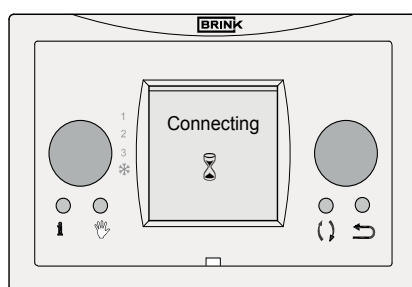
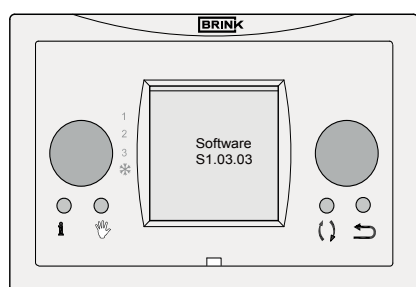
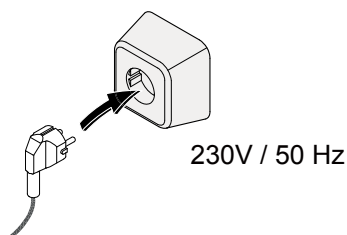
A

NL	Door installateur aan te sluiten bekabeling (min. draaddoorsnede 0,34 mm ²)
GB	Cables to be connected by installer (wire diameter at least 0,34 mm ²)
DE	Vom Installateur anzuschließende Verkabelung (Min. Drahtdurchmesser 0,34 mm ²)

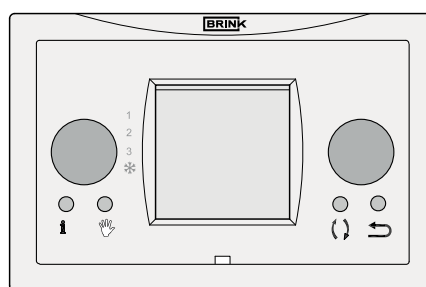
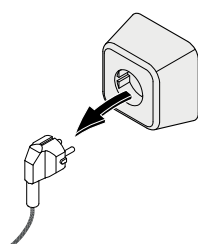
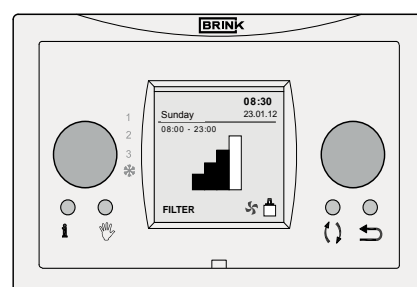
A

FR	Câbles à connecter par l'installateur (section de fil 0,34 mm ²)
IT	Cavi per il collegamento a cura dell'installatore (sezione minima cavo 0,34 mm ²)
PL	Przewody podłączane przez instalatora (min. przekrój przewodu 0,34 mm ²)

6.1 In- en uitschakelen toestel/ Switching the appliance on and off/
Ein- und Ausschalten des Geräts/ Mise en marche et arrêt de l'appareil/
Accensione e spegnimento dell'apparecchio/ Włączanie i wyłączenie urządzenia



> ± 25 sec



NL	Waarschuwing Maak bij werkzaamheden in het toestel altijd eerst het toestel spanningsvrij door de netstekker los te nemen.
GB	Warning When working on the appliance, always take the voltage from the appliance by first switching it off through software and subsequently pulling the power plug.
DE	Zu beachten Bei Arbeiten im Inneren des Geräts ist das Gerät immer durch vorheriges Ziehen des Netzsteckers spannungslos zu machen.
FR	Avertissement Lors de travaux sur l'appareil, commencez toujours par mettre l'appareil hors tension en le coupant à l'aide du logiciel et débranchez ensuite la fiche secteur.
IT	Avvertenza Prima di effettuare manutenzione all'apparecchio, scollegare l'apparecchio dalla rete elettrica staccando la spina dalla presa.
PL	Ostrzeżenie Przed wykonaniem jakichkolwiek prac na urządzeniu zawsze należy odłączyć napięcie wyłączając je poprzez oprogramowanie oraz wyciągając wtyczkę zasilania z gniazdka

6.2 Algemene verklaring klokregeling/ General explanation control unit Allgemeine Erklärung des Bedienmodul/ Explication générale du module de réglage Descrizione generale del pannello di comando/ Ogólne modułu regulacji Oświadczenie

NL Op het display van de klokregeling kan uitgelezen worden wat de bedrijfssituatie van het toestel is. Met de bedieningstoetsen zijn instellingen in de programmatuur van de besturingsunit

van de Renovent Sky 300 op te roepen en te wijzigen. Af fabriek staat de klokregeling in de Engelse taal, in het instelmenu klokregeling, §6.5.2, kan men de taal wijzigen.

GB The control unit display shows what the operating mode of the appliance is. Settings in the control unit software of the Renovent Sky 300 can be called up and changed with the aid of

the operating keys. Ex factory the control module is set for the English language. In the setting menu controlunit, §6.5.2, you can choose a language.

DE Im Display des Bedienmoduls kann ausgelesen werden, welche die Betriebsart des Geräts ist. Mit diesen Bedienungstasten lassen sich Einstellungen in den Programmen der Steuereinheit

des Renovent Sky 300 abrufen und ändern. Ab Werk ist das Bedienmodul auf die englische Sprache eingestellt. In das Einstellmenu Bedienmodul, §6.5.2, kann man die Sprache ändern.

FR L'écran de contrôle du module de réglage affiche la situation de service de l'appareil. Grâce aux touches de commande, les réglages du programme du module de commande du Renovent Sky 150 peuvent être invoqués et modifiés.

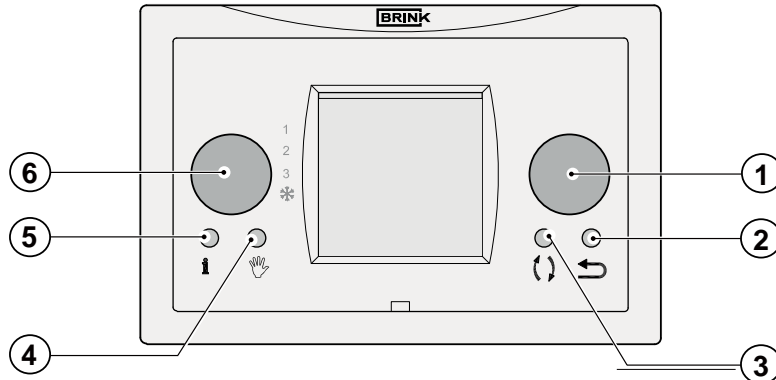
En usine, le module de commande est réglé sur la langue anglaise. La langue peut être modifiée dans ce menu de réglage de module de commande, §6.5.2.

IT Il display del pannello di comando riporta la modalità di funzionamento dell'apparecchio. Le impostazioni del software dell'unità di controllo di Renovent Sky 150 possono essere visualizzate e modificate per mezzo dei pulsanti.

Sul pannello di comando la lingua preimpostata è l'inglese. Da questo menu impostazi oni del pannello di comando si può modificare la lingua, §6.5.2.

PL Na ekranie modułu regulacji wyświetlany jest bieżący stan roboczy urządzenia. Za pomocą przycisków sterowania można przywołać i zmienić ustawienia jednostki sterowniczej

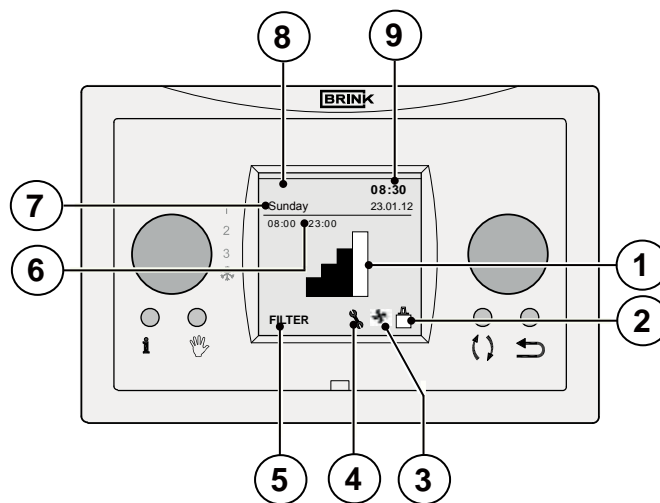
urządzenia Renovent Sky 150. Fabrycznie jako język modułu regulacji ustawiono język angielski. W tym menu można zmienić język, §6.5.2.



1	NL	Rechter instelknop	Door draaien van de 'Rechter instelknop' kan men de luchtdebieten wijzigen. Na indrukken van de 'Rechter instelknop' komt men in het Hoofdmenu (<i>Main Menu</i>) van het Sky-toestel (§6.5).
	GB	Right-hand setting knob	Air flow rates can be changed by rotating the 'Right-hand setting knob'. Pressing the 'Right-hand setting knob' takes you to the Main Menu (<i>Main Menu</i>) of the Sky appliance (§6.5).
	DE	Rechter Einstelltaster	Durch Drehen des 'Rechten Einstelltasters' kann man (vorübergehend) die Luftmengen ändern. Nach Drücken des 'Rechten Einstelltasters' gelangt man in das Hauptmenü (<i>Main Menu</i>) des Sky-Geräts (§6.5).
	FR	Bouton de réglage droit	Tourner le 'bouton de réglage droit' permet de modifier le débit d'air. Appuyer sur le 'bouton de réglage droit' permet ensuite d'accéder au Menu principal (<i>Main Menu</i>) de l'appareil Sky (§6.5).
	IT	Manopola di regolazione destra	Ruotando la 'manopola di regolazione destra' si possono modificare le portate dell'aria. Premendo la 'manopola di regolazione destra' si entra nel Menu principale (<i>Main Menu</i>) dell'apparecchio Sky (§6.5).
	PL	Prawy przycisk ustawień	Poprzez przekręcenie prawego przycisku ustawień można ustawić parametry wydatków powietrza. Po naciśnięciu na prawy przycisk ustawień przechodzi się go Głównego menu (<i>Main Menu</i>) urządzenia Sky (§6.5).

2	NL	Return-toets	Met de Return-toets (↵) kan elk gekozen menu/ (tijdelijke) ventilatiestand worden verlaten en komt toestel terug in de bedrijfssituatie.
	GB	Return-key	Press the Return key (↵) to leave any selected menu/ (temporary) ventilation mode and the appliance will return to operating mode.
	DE	Return-Taste	Mit der Return-Taste(↵) kann jedes ausgewählte Menü/ jede (vorübergehende) Lüftungsstufe verlassen werden, und das Gerät kehrt zurück in die Betriebsart 'Betrieb'.
	FR	Touche Entrée	La touche Entrée (↵) permet de quitter chaque menu sélectionné / position de ventilation (provisoire) et l'appareil revient en situation de service.
	IT	Pulsante Invio	Per mezzo del pulsante 'Invio' (↵) si esce dal menu/stato (temporaneo) del ventilatore selezionato per tornare alla modalità normale di funzionamento.
	PL	Klawisza Enter	Za pomocą klawisza Enter (↵) można wyjść z każdego menu lub opuścić (ustawiony tymczasowo) tryb wentylacji, po czym urządzenie wraca do normalnego trybu pracy.
3	NL	Toestel selectie-toets	Met de toestel selectie toets maakt men een keuze op welke toestel de klokregeling wordt aangesloten.
	GB	Key appliance selection	With the appliance selection key you can choose to what appliance the control unit is connected.
	DE	Geräteauswahl-Taste	Mit der Geräteauswahl-Taste wählt man, an welches Gerät das Bedienmodul angeschlossen wird.
	FR	Bouton de sélection d'appareil	La touche de sélection d'appareil permet de sélectionner l'appareil sur lequel le module de réglage va être connecté.
	IT	Pulsante selezione dell'apparecchio	Il pulsante 'selezione dell'apparecchio' permette di scegliere a quale apparecchio il pannello di comando si collega.
	PL	Klawisz wyboru urządzenia	Za pomocą klawisza do wyboru urządzenia, wybiera się urządzenie, do którego ma zostać podłączony moduł regulacji.
4	NL	Toets handmatige bediening	Na indrukken van de toets handmatige bediening (☞) kan de bediening van de klokprogramma worden 'overruled'. Op het display verschijnt op de plaats van het actuele tijdblok de melding 'handmatig'. Het toestel blijft functioneren in deze handmatige instelling totdat deze wordt opgeheven door op de 'Return'-toets(↵) te drukken.
	GB	Key manual control	After pressing the key manual control (☞) the operation of the timer program "overruled. The display shows on the location of the actual time block the message 'manual'. The unit continues to operate in this manual setting until it is canceled by pressing the 'Return' key (↵).
	DE	Handbetrieb-Taster	Nach Betätigung des Handbetrieb-Tasters (☞) kann die Bedienung des Uhrprogramms überlagert ('overruled') werden. Im Display wird an der Stelle des aktuellen Zeitblocks die Anzeige 'Handbetrieb' eingeblendet. Das Gerät funktioniert weiterhin in dieser Handbetrieb-Einstellung, bis sie durch Betätigung der 'Return'-Taste (↵) aufgehoben wird.
	FR	Bouton de commande manuelle	Après avoir appuyé sur le bouton de commande manuelle (☞) le fonctionnement du programme de minuterie "overruled". L'écran sur le site du bloc courant de temps le message "manuel". L'appareil continue à fonctionner dans ce réglage manuel jusqu'à ce qu'il soit annulé en appuyant sur le "Entrée" (↵) sur le bouton.
	IT	Pulsante comandi manuali	Una volta premuto il pulsante comandi manuali (☞) si può 'bypassare' il programma preimpostato. Sul display compare il messaggio 'manuale' al posto della fascia oraria in atto. L'apparecchio continua a funzionare in modalità manuale fino a quando non viene premuto il pulsante 'Invio'(↵).
	PL	Klawisz do manualnej regulacji	Po naciśnięciu Klawisz do manualnej regulacji (☞) działanie programu czasowego "overruled. Wyświetlacz na miejscu obecnego bloku czasie komunikat 'ręcznie'. Jednostka prowadzi działalność w tym ręcznego ustawiania, dopóki nie zostanie anulowany przez naciśnięcie "Enter" kluczach (↵) przycisk.
5	NL	Info-toets	Na het indrukken toets (ⓘ) komt men in het gebruikers informatie menu (§6.4).
	GB	Info-key	Pressing the 'Info-key' (ⓘ) takes you to the 'User information menu' (§6.4).
	DE	Info-Taste	Nach betätigung der 'Info'-taste (ⓘ) gelangt man in das benutzer-Informationsmenü (§6.4)
	FR	Touche Info	Appuyer sur le 'bouton de 'Info' (ⓘ) permet ensuite d'accéder au 'Menu d'information de l'utilisateur' (§6.4)
	IT	Pulsante Informazioni	Premendo il pulsante 'Informazioni' (ⓘ) si entra nel menu informazioni (§6.4)
	PL	Klawisz info	Po wciśnięciu przycisku klawisz info (ⓘ) daje menu z informacjami użytkownika (§6.4)
6	NL	Linker instelknop	De linker instelknop heeft bij de Renovent Sky geen functie.
	GB	Left-hand setting knob	The left knob at the Renovent Sky has no function.
	DE	Linker Einstelltaster	Der linke Einstelltaster hat beim Renovent Sky keine Funktion.
	FR	Bouton de réglage gauche	Le bouton de gauche à la Sky Renovent n'a aucune fonction.
	IT	Manopola di reg. sinistra	La manopola di regolazione sinistra non ha alcuna funzione in Renovent Sky
	PL	Lewa przycisk regulacyjny	Lewa gałka na Renovent Sky nie ma żadnej funkcji.

6.3 Displayweergave/ View on Display/ Displayanzeige Bouton de réglage gauche/ Schermata iniziale sul pannello di comando/ Wyświetlić ekran



NL	GB	DE
Tijdens de bedrijfssituatie van de Renovent Sky 300 wordt op het display van de klokregeling een aantal verschillende waarden weergegeven:	When the Renovent Sky 300 is in operating mode, the control unit display indicates a number of different values:	Während der Betriebsart 'Betrieb' des Renovent Sky 300 werden im Display des Bedienmoduls einige verschiedene Werte angezeigt:
① Debiet indicator,	① Flow rate indicator,	① Luftdurchsatzanzeige,
② EBus verbinding indicator	② eBus connection indicator	② eBUS-Verbindungsanzeige
③ Ventilator indicator	③ Fan indicator	③ Ventilatoranzeige
④ Storingsymbool	④ Fault symbol	④ Störungsanzeige
⑤ Filtermelding	⑤ Filter message	⑤ Filterstatusanzeige
⑥ Actueel tijdsblok	⑥ Current time block	⑥ Aktueller Zeitblock
⑦ Huidige dag	⑦ Current day	⑦ Aktueller Tag
⑧ Toestel selectie	⑧ Appliance selection	⑧ Geräteauswahl
⑨ Huidige datum (dag/maand/jaar) en tijd	⑨ Current date (day/month/year) and time	⑨ Akt. Datum (Tag/Monat/Jahr) und akt. Zeit

FR	IT	PL
Pendant la situation de service du Renovent Sky 300, l'écran du module de commande affiche plusieurs valeurs différentes :	Nella modalità normale di funzionamento di Renovent Sky 300 il display del pannello di comando visualizza un certo numero di dati:	Podczas pracy urządzenia Renovent Sky 300 na ekranie modułu regulacji wyświetlane są różne informacje:
① Indicateur de débit,	① Indicatore di portata,	① Wskaźnik natężenia ,
② Indicateur de liaison EBus	② Simbolo della connessione eBusr	② Wskaźnik połączenia eBus
③ Indicateur de ventilateur	③ Simbolo del ventilatore	③ Wskaźnik pracy wentylatora
④ Symbole de dérangement	④ Simbolo di guasto	④ Symbol błędu/awarii
⑤ Avertissement de filtre	⑤ Allarme filtro	⑤ Stan filtra
⑥ Bloc horaire actuel	⑥ Fascia oraria	⑥ Aktualny blok czasowy
⑦ Jour actuel	⑦ Giorno della settimana	⑦ Aktualny dzień
⑧ Sélection d'appareil	⑧ Selezione dell'apparecchio	⑧ Wybór urządzenia
⑨ Date actuelle (jour/mois/année) et heure	⑨ Data (giorno/mese/anno) e ora	⑨ Aktualna data (dzień/miesiąc/rok) oraz godzina

①

Op het display wordt grafisch middels een staafdiagram (debiet-indicator) de actuele ventilatie debiet weergegeven.

The display shows a bar chart (flow rate indicator) of the current ventilation rate.

Im Display des Bedienmoduls wird grafisch mittels eines Stabdiagramms (Luftdurchsatzanzeige) der aktuelle Lüftungsdurchsatz angezeigt.

Le débit de ventilation actuel est affiché en graphique à l'écran au moyen d'un diagramme en barres (indicateur de débit)

Il display del pannello di comando visualizza tramite un istogramma (indicatore di portata) la portata di ventilazione in atto (si veda la tabella sottostante)

Na ekranie wyświetlane jest w postaci wykresu kolumnowego (wskaźnik natężenia) aktualne natężenie wentylowania.

NL

GB

DE

FR

IT

PL

A	B	
		De toe- en afvoerventilator draaien op 30 m³/h of staan stil (stapnummer 1).
		The supply and extract fans are running at 30 m³/h or they are stopped (step number 1).
		Der Zuluft- und Abluftventilator drehen auf 30 m³/h oder stehen still (Schrittnr. 1).
		Les ventilateurs d'amenée et d'extraction tournent à 30 m³/h ou sont arrêtés (étape numéro 1)
		I ventilatori di immissione e di estrazione girano a 30 m³/h o sono fermi (parametro n. 1)
		Wentylatory nawiewne i wywiewne są ustawione na 30 m³/h lub są wyłączone (parametru 1).
	1	De toe- en afvoerventilator draaien volgens ventilatiestand 1 (stapnummer 2).
		The supply and extract fans are running in ventilation mode 1 (step number 2).
		Der Zuluft- und Abluftventilator drehen gemäß Lüftungsstufe 1 (Schrittnr. 2)
		Les ventilateurs d'amenée et d'extraction tournent au régime de ventilation 1 (étape numéro 2)
		I ventilatori di immissione e di estrazione girano alla velocità della posizione 1 (parametro n. 2).
		Wentylatory nawiewne i wywiewne działają na 1 biegu sterownika (parametru 2).
	2	De toe- en afvoerventilator draaien volgens ventilatiestand 2 (stapnummer 3)
		The supply and extract fans are running in ventilation mode 2 (step number 3)
		Der Zuluft- und Abluftventilator drehen gemäß Lüftungsstufe 2 (Schrittnr. 3)
		Les ventilateurs d'amenée et d'extraction tournent au régime de ventilation 2 (étape numéro 3)
		I ventilatori di immissione e di estrazione girano alla velocità della posizione 2 (parametro n. 3)
		Wentylatory nawiewne i wywiewne działają na 2 biegu sterownika (parametru 3)
	3	De toe- en afvoerventilator draaien volgens ventilatiestand 3 (stapnummer 4)
		The supply and extract fans are running in ventilation mode 3 (step number 4)
		Der Zuluft- und Abluftventilator drehen gemäß Lüftungsstufe 3 (Schrittnr. 4)
		Les ventilateurs d'amenée et d'extraction tournent au régime de ventilation 3 (étape numéro 4)
		I ventilatori di immissione e di estrazione girano alla velocità della posizione 3 (parametro n. 4)
		Wentylatory nawiewne i wywiewne działają na 3 biegu sterownika (parametru 4)

A = Debietindicator/ Flow rate indicator/ Luftdurchsatzanzeige/ Indicateur de débit/ Indicatore di portata/ Wskaźnik natężenia

B = 4-standenschakelaar/ 4-way switch/ 4-Stufenschalter/ Sélecteur à 4 positions/ selettore a 4 posizioni/
4-biegunowy przełącznik

②

NL Deze eBus indicator wordt weergegeven wanneer de eBus verbinding actief is; is deze niet zichtbaar dan is er geen communicatie tussen de klokregeling en het Sky-toestel mogelijk.

GB This eBus indicator appears when the eBus connection is active; if it is not visible, no communication is possible between the control unit and the Sky appliance.

DE Diese eBUS-Anzeige wird eingeblendet, wenn die eBUS-Verbindung aktiv ist. Ist diese nicht sichtbar, so ist es keine Kommunikation zwischen dem Bedienmodul und dem Sky-Gerät möglich.

FR Cet indicateur eBus s'affiche lorsque la liaison eBus est activée ; quand il n'est pas visible, cela signifie qu'il n'y a pas de communication possible entre le module de commande et l'appareil Sky.

IT Il simbolo dell'eBus compare quando la connessione eBus è attiva; se non è visibile, la comunicazione tra il pannello di comando e l'apparecchio Sky non è possibile.

PL Wskaźnik eBus jest wyświetlany, jeśli aktywne jest złącze eBus; jeśli nie jest on wyświetlany, to komunikacja między modulem regulacji i urządzeniem Sky nie jest możliwa.

③

NL Deze ventilatie indicator wordt weergegeven wanneer de ventilatoren in het toestel draaien.

GB This ventilation indicator appears when the fans in the appliance are running.

DE Diese Lüftungsanzeige wird eingeblendet, wenn die Ventilatoren im Gerät drehen.

FR Cet indicateur de ventilation s'affiche lorsque les ventilateurs de l'appareil tournent.

IT Il simbolo del ventilatore compare quando i ventilatori dell'apparecchio sono in funzione.

PL Wskaźnik pracy wentylatora wyświetlany jest, jeśli wentylatory pracują.

④

NL Dit storingsymbool wordt weergegeven wanneer er een storing in het toestel is opgetreden.

GB This fault symbol appears when an appliance fault has occurred.

DE Diese Störungsanzeige wird eingeblendet, wenn eine Störung im Gerät aufgetreten ist.

FR Ce symbole de dérangement s'affiche lorsqu'un dérangement s'est produit dans l'appareil.

IT Il simbolo di guasto compare quando si verifica un guasto nell'apparecchio.

PL Symbol błędu/awarii wyświetlany jest po wystąpieniu zakłóceń w pracy urządzenia.

⑤

NL Wanneer de tekst "Filter" op het display van de klokregeling verschijnt moeten de filters in het toestel worden schoongemaakt resp. vervangen worden.

GB When the text "Filter" appears on the control unit display, the filters in the appliance must be cleaned or replaced.

DE Wenn der Text 'Filter' im Display des Bedienmoduls angezeigt wird, müssen die Filter im Gerät gereinigt bzw. ausgetauscht werden.

FR Dès que le texte "Filtre" s'affiche à l'écran du module de commande, les filtres doivent être nettoyés ou remplacés.

IT Quando compare la scritta "Filtro" sul display del pannello di comando è necessario pulire o sostituire i filtri nell'apparecchio.

PL Jeśli na ekranie modułu regulacji pojawi się komunikat „Filtr” („Filter”), to należy wyczyścić lub wymienić filtry.

⑥

NL Hier wordt weergegeven in welk (voorgeprogrammeerd) tijdsblok het toestel zich bevind.

Wanneer de toets handmatige bediening (☞) is gebruikt dan verdwijnt de weergave van het tijdsblok en komt hier de melding "handmatig" te staan. Wanneer door draaien met de rechter instelknop de ventilatiedebiet tijdelijk wordt aangepast verdwijnt de weergave van het tijdsblok en komt hier de melding "tijdelijk" te staan.

GB This indicates in what (preprogrammed) time interval the appliance is.

When the manual control key (☞) is activated, the time interval picture disappears and is replaced by the message "Manual". When the ventilation flow rate is modified temporarily using the right-hand setting knob, the time interval picture disappears and is replaced by the message "Temporary".

Hier wird angezeigt, in welchem (vorprogrammiertem) Zeitblock sich das Gerät befindet.
Wenn die Taste Handbetrieb (☞) betätigt wurde, wird die Anzeige des Zeitblocks ausgeblendet und es erscheint hier die Anzeige 'Handbetrieb'. Wenn durch Drehen des rechten Einstelltasters der Luftdurchsatz vorübergehend angepasst wird, wird die Anzeige des Zeitblocks ausgeblendet und es erscheint hier die Anzeige 'vorübergehend'.

DE

Ici s'affiche le bloc horaire (préprogrammé) de fonctionnement dans lequel se trouve l'appareil.
Lorsque la touche de commande manuelle (☞) est utilisée, l'affichage du bloc horaire disparaît et il est remplacé par l'affichage de la mention "manuel". Lorsque le débit de ventilation est provisoirement modifié par la rotation du bouton de réglage droit, l'affichage du bloc horaire disparaît et il est remplacé par l'affichage de la mention "provisoire".

FR

Indica in quale intervallo di tempo (preprogrammato) si trova l'apparecchio.
Quando viene usato il pulsante comandi manuali (☞) scompare la visualizzazione della fascia oraria e compare il messaggio "manuale". Quando la portata del ventilatore viene temporaneamente modificata ruotando la manopola di regolazione destra scompare la visualizzazione della fascia oraria e compare il messaggio "temporaneo".

IT

Tu wyświetlana jest informacja o tym, w jakim (wcześniej zaprogramowanym) bloku czasowym znajduje się urządzenie.
Jeśli przyciśnięto klawisz do manualnej regulacji (☞), to z ekranu znika informacja o bloku czasowym i pojawia się komunikat „manualnie”. Jeśli po przekręceniu prawego przycisku ustawień tymczasowo zmieni się natężenie wentylowania, to z ekranu znika komunikat o bloku czasowym i pojawia się komunikat „tymczasowo”.

PL

⑦
Op deze positie wordt de actuele dag weergegeven.
The current day is shown at this position.
An dieser Position wird der aktuelle Tag angezeigt.
Le jour actuel est affiché à cette position.
Qui vengono indicate la giorno esatte.
W tym miejscu podawany jest aktualny dzień.

NL

GB

DE

FR

IT

PL

⑧
Door het gebruik van de toestel-keuze toets komt men in een menu waarin men het toestel kan selecteren welke aangesloten wordt op de klokregeling.
Pressing the appliance selection key calls up a menu in which the appliance can be selected that is connected to the control unit.
Durch Betätigung der Geräteauswahl-Taste gelangt man in ein Menü, in dem man ein Gerät auswählen kann, das an das Bedienmodul angeschlossen wird.
L'utilisation de la touche de sélection de l'appareil permet d'accéder au menu donnant la possibilité de sélectionner l'appareil qui se connecte au module de commande.
Per mezzo del pulsante di selezione dell'apparecchio si entra in un menu dove si può scegliere a quale apparecchio il pannello di comando si collega.
Uaktywnienie przycisku selekcji urządzenia otwiera menu, w którym można dokonać wyboru urządzenia, które ma zostać przyłączone do modułu regulacji.

NL

GB

DE

FR

IT

PL

⑨
Op deze positie wordt de actuele datum en tijd weergegeven.
Juiste instelling van de juiste tijd is belangrijk voor een goed functioneren van het toestel.
The current date and time are shown at this position.
It is important for proper performance of the appliance that the time is set correctly.
An dieser Position werden das aktuelle Datum und die aktuelle Zeit angezeigt.
Die richtige Einstellung der richtigen Zeit ist für ein gutes Funktionieren des Geräts wichtig.
La date et l'heure actuelles sont affichées à cette position.
Le réglage convenable de l'heure correcte est important pour obtenir un bon fonctionnement de l'appareil.
Qui vengono indicate la data e l'ora esatte.
La corretta impostazione dell'ora esatta è importante per il funzionamento dell'apparecchio.
W tym miejscu podawana jest aktualna data i godzina.
Do właściwego funkcjonowania urządzenia bardzo ważne jest odpowiednie ustawienie godziny.

NL

GB

DE

FR

IT

PL

6.4 Gebruikers informatie menu/ User information menu/ Benutzer-Informationsmenü Menu d'information de l'utilisateur/ Menu Informazioni/ Menu z informacjami użytkownika

NL Door bediening van de info-toets (ⓘ) op de klokregeling kunnen actuele waarden worden opgeroepen. Het wijzigen van waarden of instellingen is **niet** mogelijk in dit menu.

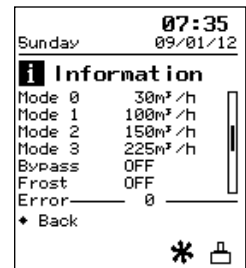
GB Pressing the info key (ⓘ) on the control unit calls up current values. Modifying values or settings is not possible in this menu.

DE Durch Betätigung der Info-Taste (ⓘ) am Bedienmodul können aktuelle Werte abgerufen werden. Das Ändern von Werten oder Einstellungen ist in diesem Benutzer-Informationsmenü **nicht** möglich.

FR L'utilisation de la touche info (ⓘ) du module de commande permet d'invoquer des valeurs actuelles. La modification de valeurs ou de réglages **n'est pas** possible dans ce menu.

IT Per mezzo del pulsante Informazioni (ⓘ) sul pannello di comando si possono visualizzare i valori correnti. **Non è possibile** modificare valori o impostazioni da questo men.

PL Poprzez przyciśnięcie klawisza info (ⓘ) na module regulacji można przywołać aktualne wartości. W tym menu **nie** można zmieniać wartości lub ustawień.



NL	Omschrijving uitleeswaarde	Uitlezing
1	Luchtdebiet /	30 m³/h
2	Luchtdebiet / ventilatiestand 1	100 m³/h
3	Luchtdebiet / ventilatiestand 2	150 m³/h
4	Luchtdebiet / ventilatiestand 3	225 m³/h
5	Bypassklep	Open of Dicht
6	Vorstregeling actief	Aan of Uit
7	Laatste foutmelding (zie § 7.2 voor verklaring foutcodes)	Exxx

GB	Description readout value	Readout
1	Air flow rate /	30 m³/h
2	Air flow rate / Ventilation mode 1	100 m³/h
3	Air flow rate / Ventilation mode 2	150 m³/h
4	Air flow rate / Ventilation mode 3	225 m³/h
5	Bypass diffuser	Open or Closed
6	Frost protection active	On or Off
7	Most recent fault message (see § 7.2 for explanation fault codes)	Exxx

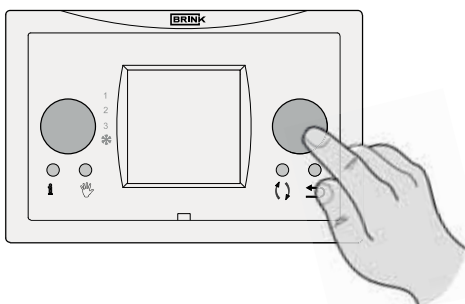
DE	Beschreibung Auslesewert	Wert
1	Luftdurchsatz /	30 m³/h
2	Luftdurchsatz / Lüftungsstufe 1	100 m³/h
3	Luftdurchsatz / Lüftungsstufe 2	150 m³/h
4	Luftdurchsatz / Lüftungsstufe 3	225 m³/h
5	Bypass-Klappe	Geöffnet oder geschlossen
6	Frostschutz aktiv	Ein oder Aus
7	Letzte Fehlermeldung (Siehe § 7.2, um Erläuterungen zu Fehlercodes)	Exxx

FR	Description des valeurs d'affichage	Affichage
1	Débit d'air /	30 m³/h
2	Débit d'air / rég. de ventilation 1	100 m³/h
3	Débit d'air / rég. de ventilation 2	150 m³/h
4	Débit d'air / rég. de ventilation 3	225 m³/h
5	Clapet de bypass	Ouvert ou Fermé
6	Régulateur antigel actif	Marche ou Arrêt
7	Dernier message d'erreur (voir le § 7.2 pour la signification des codes d'erreur)	Exxx

IT	Descrizione del valore di lettura	Lettura
1	Portata dell'aria /	30 m³/h
2	Portata dell'aria / Velocità di vent. 1	100 m³/h
3	Portata dell'aria / Velocità di vent. 2	150 m³/h
4	Portata dell'aria / Velocità di vent. 3	225 m³/h
5	Valvola bypass	aperta o chiusa
6	Regolatore antigelo attivato	On o Off
7	Ultimo messaggio di errore (si veda il § 7.2 per la spiegazione dei codici di errore)	Exxx

PL	Opis wartości odczytu	Odczyt
1	Wydatek powietrza /	30 m³/h
2	Wydatek powietrza / tryb wentylacji 1	100 m³/h
3	Wydatek powietrza / tryb wentylacji 2	150 m³/h
4	Wydatek powietrza / tryb wentylacji 3	225 m³/h
5	Przepustnica bypassu	otwarta lub zamknięta
6	Aktywna regulacja temperatury podczas mrozów	Wł. Lub wył
7	Ostatni komunikat o błędzie/awarii (znaczenie komunikatów patrz rozdz. 7.2.)	Exxx

6.5 Hoofdmenu/ Main menu/ Hauptmenü Menu principal/ Menu principale/ Menu główne



NL	HOOFDMENU
GB	MAIN MENU
DE	HAUPTMENÜ
FR	MENU PRINCIPAL
IT	MENU PRINCIPALE
PL	MENU GŁÓWNEGO

Door indrukken van de rechter instelknop op de klokregeling komt men in het **HOOFDMENU** (*Main menu*).

In dit hoofdmenu kan men met de rechterinstelknop een selectie maken uit de 4 beschikbare menu's (selecteren d.m.v. draaien en selectie bevestigen door indrukken) nl:

- **Service menu §6.5.1** (*Service menu*)
- **Instelmenu klokregeling §6.5.2** (*Settings control unit*)
- **Instelmenu toestel §6.5.3** (*Settings appliance*)
- **Informatiemenu installateur §6.5.4** (*Information install.*)

NL

Pressing the right-hand setting knob on the control unit takes you to the **MAIN MENU**.

In this main menu you can use the right-hand setting knob to select one of the 4 available manuals (rotate to select and press to confirm) including:

- **Service menu §6.5.1** (*Service menu*)
- **Settings menu control unit §6.5.2** (*Settings control unit*)
- **Settings menu appliance §6.5.3** (*Settings appliance*)
- **Information menu installer §6.5.4** (*Information install.*)

GB

Durch Drücken des rechten Einstelltasters am Bedienmodul gelangt man in das **HAUPTMENÜ** (*Main menu*).

In diesem Hauptmenü kann man mit dem rechten Einstelltaster aus den vier verfügbaren Menüs eine Auswahl treffen (Auswählen durch Drehen und Auswahl bestätigen durch Drücken des Tasters):

- **Servicemenü §6.5.1** (*Service menu*)
- **Einstellmenü des Bedienmoduls §6.5.2** (*Settings control unit*)
- **Einstellmenü des Geräts §6.5.3** (*Settings appliance*)
- **Informationsmenü für den Installateur §6.5.4** (*Information install.*)

DE

Une pression sur le bouton de réglage droit du module de commande permet d'afficher le **MENU PRINCIPAL** (*Main Menu*).

Il est possible de faire une sélection parmi les 4 menus disponibles dans ce menu principal au moyen du bouton de réglage droit (la sélection s'effectue par rotation et la confirmation de la sélection s'effectue par pression sur ce bouton). Ces 4 menus sont les suivants:

- **Menu Service/Entretien §6.5.1** (*Service menu*)
- **Menu de réglage du module de commande §6.5.2** (*Settings control unit*)
- **Menu de réglage de l'appareil §6.5.3** (*Settings appliance*)
- **Menu d'information installateur §6.5.4** (*Information install.*)

FR

Premendo la manopola di regolazione destra sul pannello di comando si entra nel **MENU PRINCIPALE** (*Main menu*).

Dal menu principale, per mezzo della manopola di regolazione destra, si può scegliere tra 4 menu disponibili (selezionare ruotando e confermare premendo):

- **Menu Notifiche §6.5.1** (*Service menu*)
- **Menu Impostazioni del pannello di comando §6.5.2** (*Settings control unit*)
- **Menu Impostazioni dell'apparecchio §6.5.3** (*Settings appliance*)
- **Menu Diagnostica §6.5.4** (*Information install.*)

IT

Poprzez naciśnięcie na prawy przycisk ustawień na module regulacji można przejść do **MENU GŁÓWNEGO** (*Main menu*).

W menu głównym można za pomocą prawego przycisku ustawień wybrać jedno z czterech dostępnych menu (wyboru dokonuje się poprzez pokręcenie przyciskiem i potwierdzenie przez wciśnięcie przycisku), a mianowicie:

- **Menu serwisowe §6.5.1** (*Service menu*)
- **Menu ustawień modułu regulacji §6.5.2** (*Settings control unit*)
- **Menu ustawień urządzenia §6.5.3** (*Settings appliance*)
- **Menu informacyjne dla instalatora §6.5.4** (*Information install.*)

PL

6.5.1 Servicemenu/ Service menu/ Servicemenü Menu Service - Entretien/ Menu Notifiche/ Menu serwisowe

NL Selecteer door draaien met de rechterinstelknop vanuit hoofdmenu het **SERVICE MENU** (*Service Menu*) bevestig deze keuze door indrukken van de rechterinstelknop.

In het servicemenu kan een selectie worden gemaakt uit drie onderliggende menu's nl:

- **Filter reset** (*Filter Reset*)
- **Reset foutcodes** (*Reset fault*)
- **Overzicht foutcodes** (*Overv. fault*)

(A) Filterreset (*Filter Reset*)

Door filterreset te selecteren worden bij **alle** op de klokregeling aangesloten toestellen de filterreset uitgevoerd.

(B) Reset foutcodes (*Reset fault*)

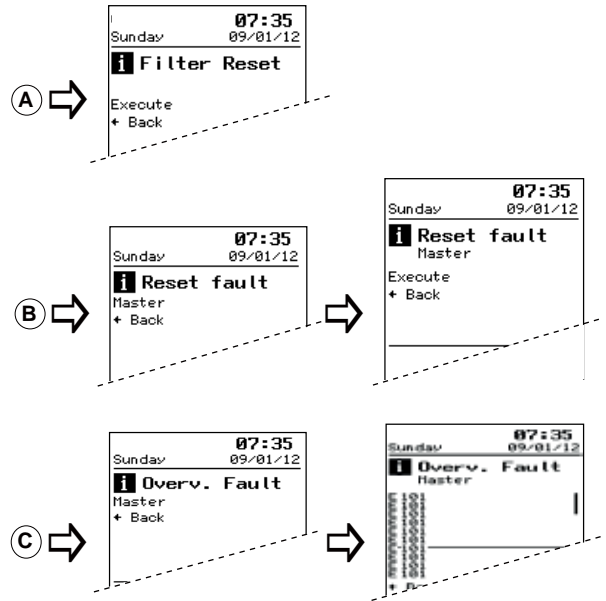
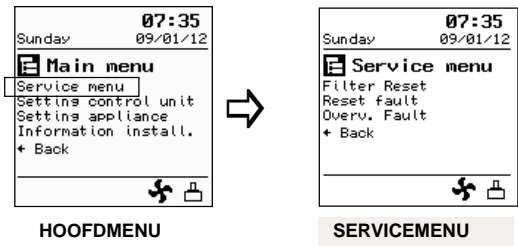
Bij reset foutcodes worden per aangesloten toestel de tabel met foutcodes gewist.

Is slechts 1 toestel aangesloten dan is dit het master toestel; er worden niet meer toestellen in deze lijst weergegeven dan er middels de eBus aansluiting worden gedetecteerd.

(C) Overzicht foutcodes (*Overv. fault*)

Bij overzicht foutcodes worden per aangesloten toestel de foutcodes (E-code) weergegeven; voor verklaring van de foutcodes zie § 7.2.

Is slechts 1 toestel aangesloten dan is dit het master toestel; er worden niet meer toestellen in deze lijst weergegeven dan er middels de eBus aansluiting worden gedetecteerd.



GB From the main menu, rotate the right-hand setting up to select the **SERVICE MENU** and confirm this choice by pressing the right-hand setting knob. In the service menu, you can select from three underlying menus, including:

- **Filter reset** (*Filter Reset*)
- **Reset fault codes** (*Reset fault*)
- **Overview fault codes** (*Overv. fault*)

(A) Filter reset (*Filter Reset*)

When you select filter reset, such a reset will be carried out for all appliances connected to the control unit.

(B) Reset fault codes (*Reset fault*)

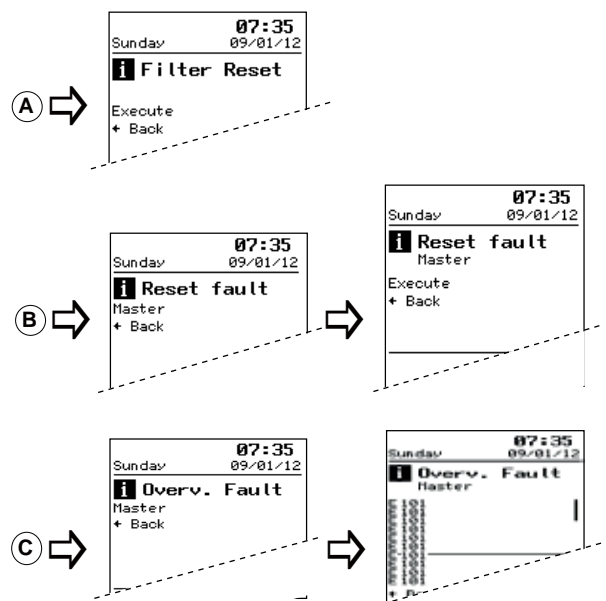
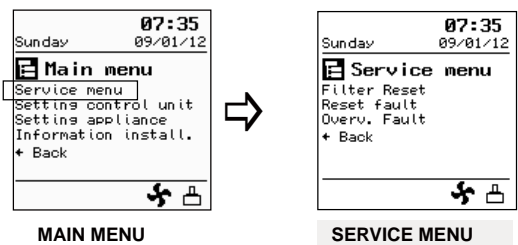
Activating reset fault codes will delete the fault codes list for every individual connected appliance.

If only 1 appliance is connected, then that one is the master appliance; no more appliances are shown in this list than are detected through the eBus connection.

(C) Overview fault codes (*Overv. fault*)

Overview fault codes shows the fault codes for every appliance (E-code); an explanation of fault codes is shown in § 7.2.

If only 1 appliance is connected, then that one is the master appliance; no more appliances are shown in this list than are detected through the eBus connection.



Wählen Sie durch Drehen des rechten Einstelltasters direkt aus dem Hauptmenü das **SERVICEMENÜ** (*Service Menu*). Bestätigen Sie durch Drücken des rechten Einstelltasters.

Im Servicemenü kann eine Auswahl aus drei Untermenüs getroffen werden:

- **Filter zurücksetzen** (*Filter Reset*)
- **Zurücksetzen der Fehlercodes** (*Reset fault*)
- **Übersicht der Fehlercodes** (*Overv. fault*)

A Filter zurücksetzen (*Filter Reset*)

Indem Filter Reset ausgewählt wird, werden bei sämtlichen an das Bedienmodul angeschlossenen Geräten die Filterstatusanzeigen zurückgesetzt.

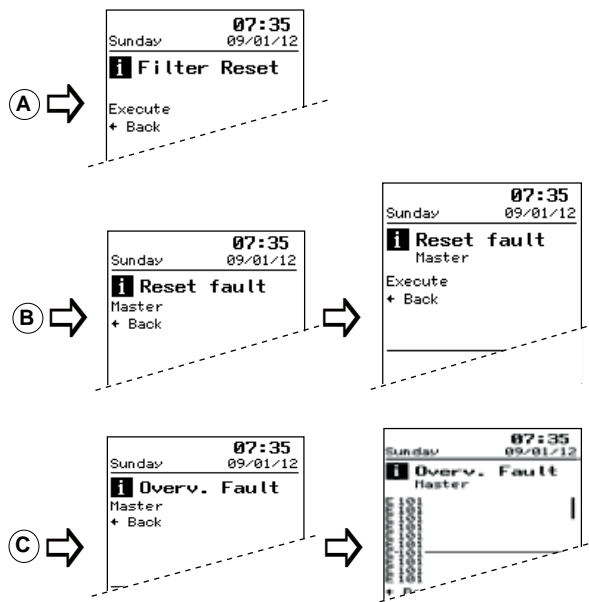
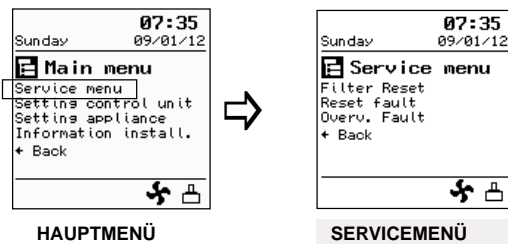
B Zurücksetzen Fehlercodes (*Reset fault*)

Beim Error Reset wird bei den angeschlossenen Geräten jeweils die Tabelle mit Fehlercodes gelöscht.

Ist nur ein Gerät angeschlossen, ist dies das Master-Gerät. Es werden nicht mehr Geräte in dieser Liste angezeigt als mittels des eBUS-Anschlusses erkannt werden.

C Übersicht Fehlercodes (*Overv. fault*)

Bei der Übersicht der Fehlercodes werden von den angeschlossenen Geräten jeweils die Fehlercodes (E-code) angezeigt. für eine Erklärung der Fehlercodes siehe § 7.2. Ist nur ein Gerät angeschlossen, ist dies das Master-Gerät. Es werden nicht mehr Geräte in dieser Liste angezeigt als mittels des eBUS-Anschlusses erkannt werden.



DE

Sélectionner le **MENU SERVICE/ENTRETIEN** (*Service Menu*) par rotation du bouton de réglage droit à partir du menu principal ; confirmer ce choix par pression sur ce bouton de réglage droit.

Le menu service/entretien permet de faire une sélection parmi trois sous-menus, à savoir :

- **Remise à zéro Filtre** (*Filter Reset*)
- **Remise à zéro des codes d'erreur** (*Reset fault*)
- **Aperçu des codes d'erreur** (*Overv. fault*)

A Remise à zéro Filtre (*Filter Reset*)

La sélection de la remise à zéro Filtre permet d'effectuer la remise à zéro Filtre sur tous les appareils connectés au module de commande.

B Remise à zéro des codes d'erreur (*Reset fault*)

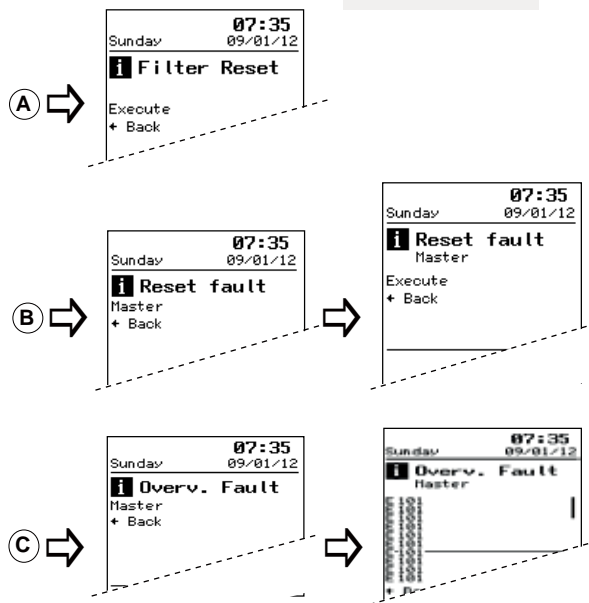
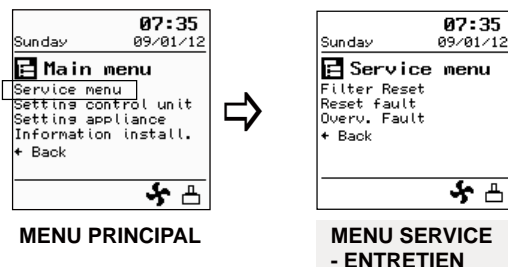
La remise à zéro des codes d'erreur efface le tableau des codes d'erreur correspondant à l'appareil connecté.

S'il n'y a qu'un seul appareil de connecté, celui-ci est alors l'appareil maître; il y a autant d'appareils affichés dans cette liste qu'il y a de connexions détectées par l'eBus.

C Aperçu des codes d'erreur (*Overv. fault*)

Lors de l'aperçu des codes d'erreur, les codes d'erreur (E-code) de chaque appareil connecté sont affichés ; pour la signification des codes d'erreur voyez le § 7.2.

S'il n'y a qu'un seul appareil de connecté, celui-ci est alors l'appareil maître; il y a autant d'appareils affichés dans cette liste qu'il y a de connexions détectées par l'eBus.



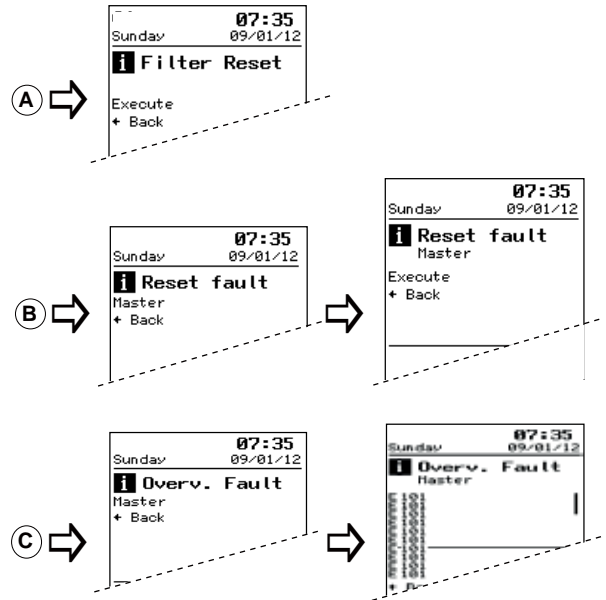
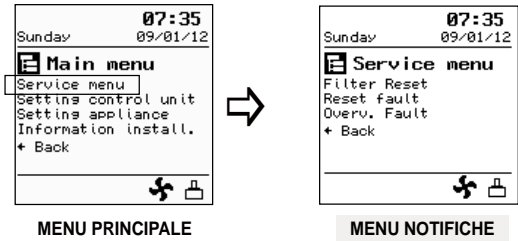
FR

IT Ruotando la manopola di regolazione destra selezionare il **MENU NOTIFICHE** (*Service Menu*) dal menu principale e confermare la scelta premendo la manopola di regolazione destra.

Dal menu Notifiche è possibile scegliere tra i seguenti menu:

- **Resettaggio filtro** (*Filter Reset*)
- **Resettaggio errori** (*Reset fault*)
- **Elenco messaggi di errore** (*Overv. fault*)

- A** **Resettaggio filtro** (*Filter Reset*)
Selezionando il resettaggio del filtro, l'operazione avviene su tutti gli apparecchi collegati al pannello di comando.
- B** **Resettaggio errori** (*Reset fault*)
Dal menu 'Error Reset' si può cancellare, separatamente per ciascun apparecchio, la tabella con i messaggi di errore. Se è collegato soltanto un apparecchio, questo è l'apparecchio 'master' (principale); nell'elenco non compaiono più apparecchi di quanti non ne vengano rilevati dalla connessione eBus.
- C** **Elenco messaggi di errore** (*Overv. fault*)
L' 'Error Overview' indica per apparecchio collegato i messaggi di errore (con E-code); per la spiegazione dei codici di errore consultare il § 7.2. Se è collegato soltanto un apparecchio, questo è l'apparecchio 'master' (principale); nell'elenco non compaiono più apparecchi di quanti non ne vengano rilevati dalla connessione eBus.

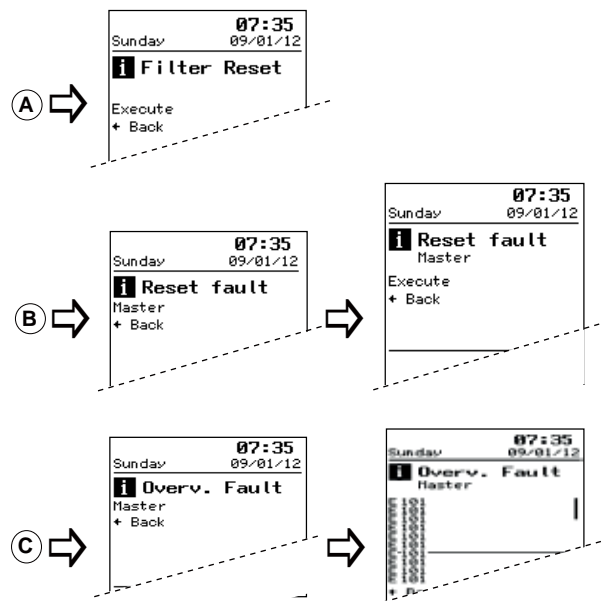
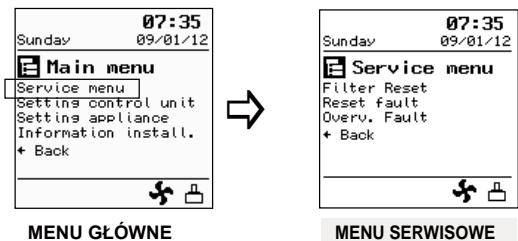


PL Poprzez przekręcenie prawego przycisku ustawień w menu głównym można wybrać **MENU SERWISOWE** (*Service Menu*) i potwierdzić je poprzez wciśnięcie prawego przycisku ustawień.

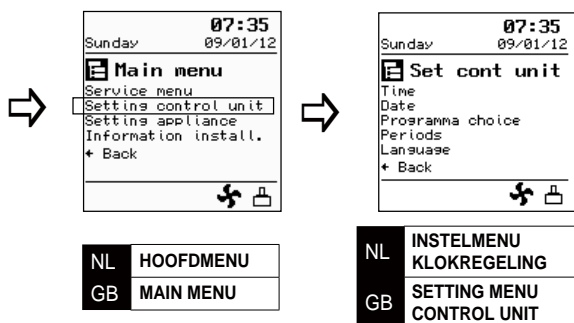
W menu serwisowym można wybrać jedną z poniższych opcji, a mianowicie:

- **Reset filtra** (*Filter Reset*)
- **Reset komunikatów błędu/awarii** (*Reset fault*)
- **Wykaz komunikatów błędu/awarii** (*Overv. fault*)

- A** **Reset filtra** (*Filter Reset*)
Poprzez wybranie opcji „reset filtra”, we wszystkich urządzeniach podłączonych do modułu regulacji przeprowadzany jest reset filtra.
- B** **Reset komunikatów błędu/awarii** (*Reset fault*)
W przypadku resetu komunikatów błędu/awarii usuwana jest tabela z błędami dla każdego podłączonego urządzenia. Jeśli podłączone jest tylko jedno urządzenie, to jest ono urządzeniem głównym (master). Na liście podłączonych urządzeń znajdują się tylko te, które wykryte zostały za pomocą złącza eBus.
- C** **Wykaz komunikatów błędu/awarii** (*Overv. fault*)
W wykazie komunikatów błędu/awarii wyświetlane są informacje o błędach (E-coide) dla poszczególnych urządzeń; informacje o symbolach znaleźć można w rozdziale 7.2. Jeśli podłączone jest tylko jedno urządzenie, to jest ono urządzeniem głównym (master). Na liście podłączonych urządzeń znajdują się tylko te, które wykryte zostały za pomocą złącza eBus.

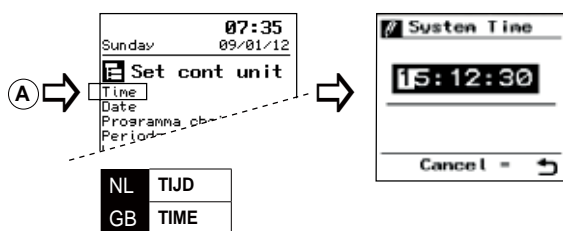


6.5.2 Instelmenu klokregeling/ Settings menu control unit /
Einstellmenü des Bedienmodul/ Menu de réglage du module de commande/
Menu Impostazioni del pannello di comando / Menu ustawień modułu regulacji

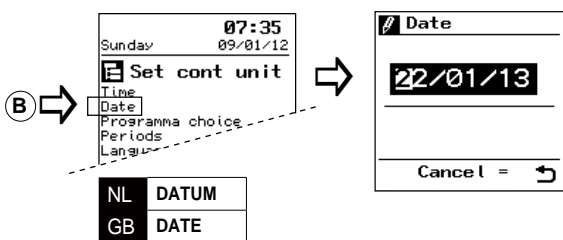


Selecteer door draaien met de rechterinstelknop vanuit hoofdmenu het **INSTELMENU KLOKREGELING** (*Setting control unit*) bevestig deze keuze door indrukken van de rechterinstelknop. In dit menu kan een selectie worden gemaakt uit vijf onderliggende menu's nl:

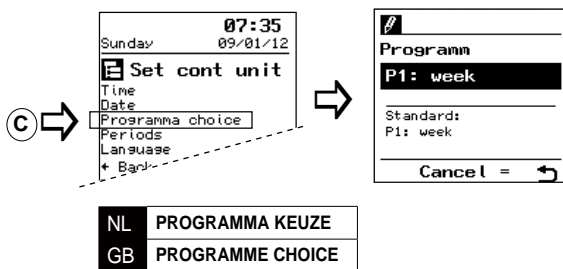
- Tijd (*Time*)
- Datum (*Date*)
- Programma keuze (*Programma choice*)
- Programma instelling (*Periods*)
- Taal (*Language*)



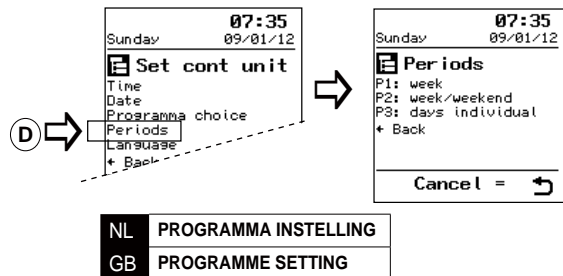
(A) Tijd (*Time*)
In dit menu dient de actuele tijd te worden ingesteld. De tijd wordt altijd als 24 uur notatie weergegeven.



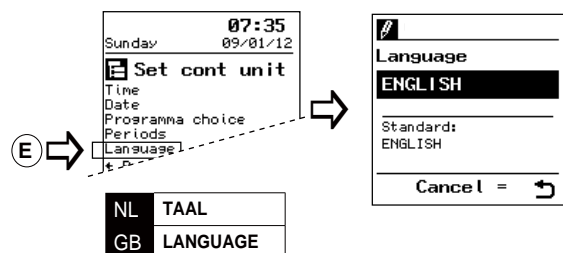
(B) Datum (*Date*)
In dit menu dient de actuele datum te worden ingesteld; omdat in de software een kalender geprogrammeerd wordt de juiste dag wordt automatisch ingevuld.



(C) Programma keuze (*Programma choice*)
In dit menu kan men een keuze maken welk programma actief is nl:
♦ programma P1 → week programma
♦ programma P2 → week/weekend programma
♦ programma P3 → dag programma



(D) Programma instelling (*Periods*)
In dit menu kan men de tijdstippen/luchtdebieten per periode instellen/aanpassen.



(E) Taal (*Language*)
In dit menu kan men de taal wijzigen; af fabriek staat de klokregeling in de Engelse taal.

From the main menu, rotate the right-hand setting up to select the **SETTING MENU CONTROL UNIT** (*Setting control unit*) and confirm this choice by pressing the right-hand setting knob. In this menu, you can select from five underlying menus, including:

- Time (*Time*)
- Date (*Date*)
- Programme choice (*Programma choice*)
- Programme setting (*Periods*)
- Language (*Language*)

(A) Time (*Time*)
The current time must be set in this menu. The time is always shown in 24 hours mode.

(B) Date (*Date*)
The current date must be set in this menu; since a calendar is programmed in the software, the correct day will automatically be shown.

(C) Programme choice (*Programma choice*)
In this menu you can choose the active programme, including:
♦ programme P1 → week programme
♦ programme P2 → week/weekend programme
♦ programme P3 → day programme

(D) Programme setting (*Periods*)
In this menu you can set/modify the times/air flow rates for every period.

(E) Language (*Language*)
In this menu you can choose a language; ex factory the control module is set for the English language.

DE Wählen Sie durch Drehen des rechten Einstelltasters direkt aus dem Hauptmenü das **EINSTELLMENÜ DES BEDIENMODUL** (*Setting menu control unit*). Bestätigen Sie durch Drücken des rechten Einstelltasters. In diesem Menü kann eine Auswahl aus fünf Untermenüs getroffen werden:

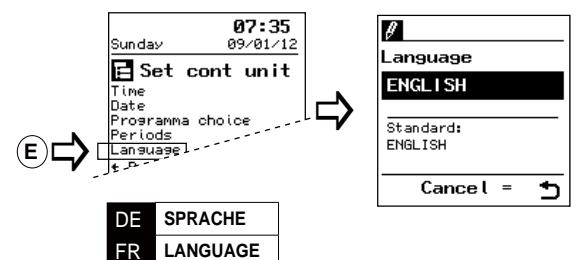
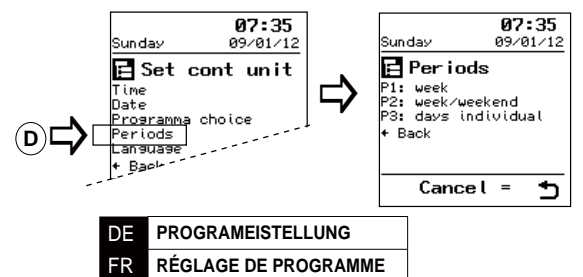
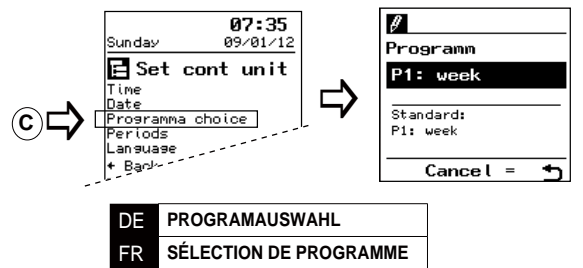
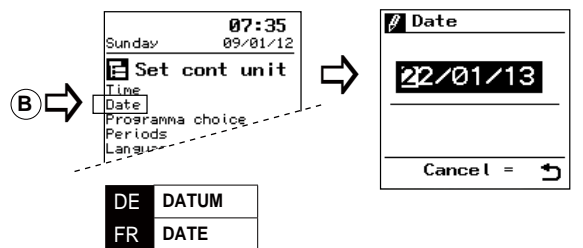
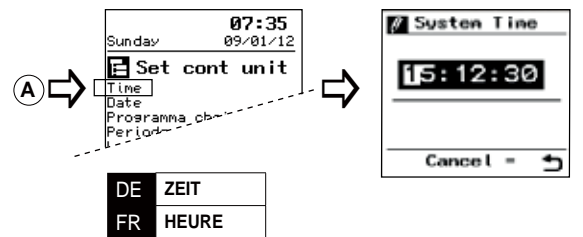
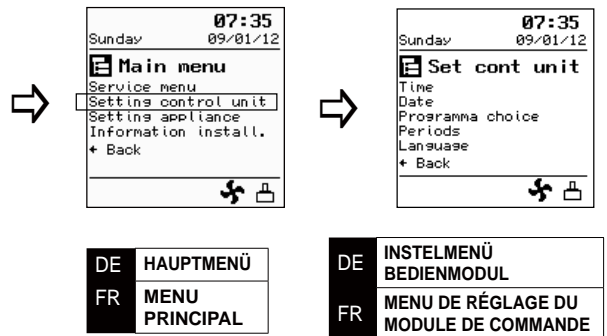
- Zeit (*Time*)
- Datum (*Date*)
- Programmauswahl (*Program choice*)
- Programmeinstellung (*Periods*)
- Sprache (*Language*)

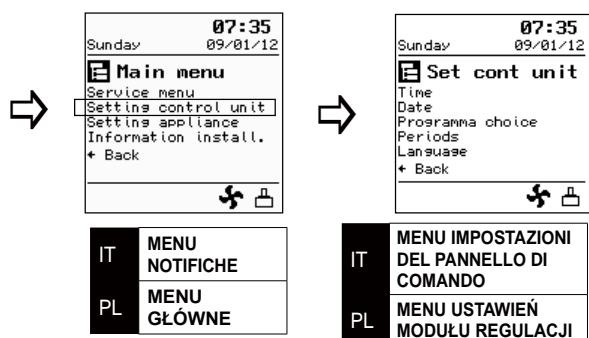
- (A) Zeit (*Time*)**
In diesem Menü ist die aktuelle Zeit einzustellen. Die Zeit wird immer im 24-Stunden-Format angezeigt.
- (B) Datum (*Date*)**
In diesem Menü ist das aktuelle Datum einzustellen. Da in der Software ein Kalender programmiert ist, wird der entsprechende Tag automatisch ergänzt.
- (C) Programmauswahl (*Program choice*)**
In diesem Menü kann man eine Auswahl treffen, welches Programm aktiv ist:
- ♦ Programm P1 → Wochenprogramm
 - ♦ Programm P2 → Wochen-/Wochenendprogramm
 - ♦ Programm P3 → Tagesprogramm
- (D) Programmeinstellung (*Periods*)**
In diesem Menü kann man die Zeitpunkte/Luftmengen je Schaltzeit einstellen/anpassen.
- (E) Sprache (*Language*)**
In diesem Menü kann man die Sprache ändern. Ab Werk ist das Bedienmodul auf die englische Sprache eingestellt.

FR La rotation du bouton de réglage droit permet de sélectionner à partir du menu principal le **MENU DE RÉGLAGE DU MODULE DE COMMANDE** (*Setting menu control unit*); confirmer ce choix par pression sur ce bouton. Ce menu permet de faire une sélection parmi cinq sous-menus, à savoir :

- Heure (*Time*)
- Date (*Date*)
- Sélection de programme (*Program choice*)
- Réglage de programme (*Periods*)
- Langue (*Language*)

- (A) Heure (*Time*)**
L'heure actuelle doit être réglée dans ce menu. L'heure est toujours affichée selon le format 24 heures.
- (B) Date (*Date*)**
La date actuelle doit être réglée dans ce menu; un calendrier étant programmé dans le logiciel, le jour correspondant est saisi automatiquement.
- (C) Sélection de programme (*Program choice*)**
Une sélection du menu à activer peut-être effectuée dans ce menu à savoir:
- ♦ programme P1 → programme hebdomadaire
 - ♦ programme P2 → programme hebdomadaire/week-end
 - ♦ programme P3 → programme quotidien
- (D) Réglage de programme (*Periods*)**
Les moments et les débits d'air peuvent être réglés/ adaptés par période dans ce menu.
- (E) Langue (*Language*)**
La langue peut être modifiée dans ce menu; en usine, le module de commande est réglé sur la langue anglaise.





Ruotando la manopola di regolazione destra selezionare il **MENU IMPOSTAZIONI DEL PANNELLO DI COMANDO** (*Setting menu control unit*) dal menu principale e confermare la scelta premendo la manopola di regolazione destra. Da questo menu è possibile scegliere tra i cinque menu sottostanti:

- Ora (*Time*)
- Data (*Date*)
- Scelta programma (*Program choice*)
- Impostazione programma (*Periods*)
- Lingua (*Language*)

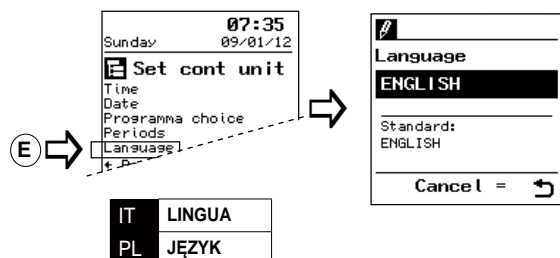
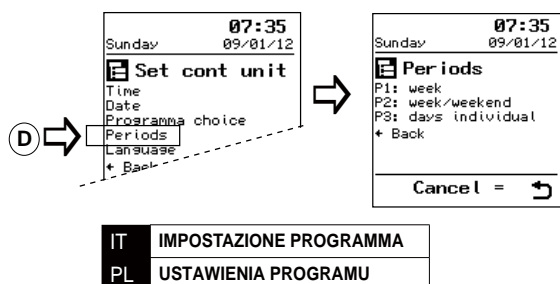
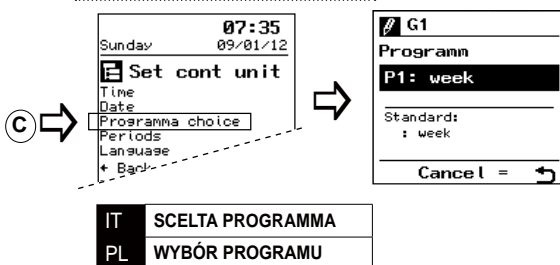
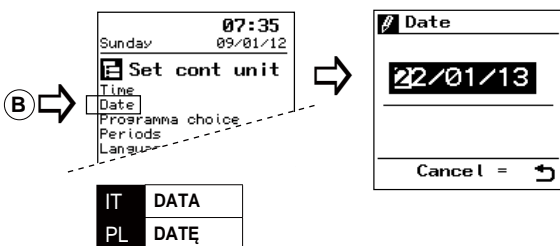
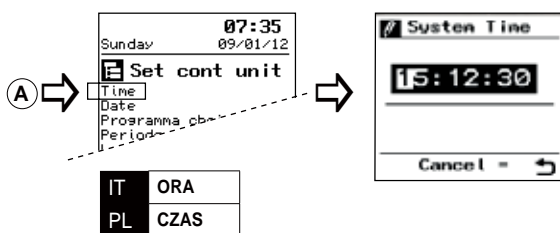
(A) Ora (*Time*)
In questo menu bisogna impostare l'ora esatta. L'ora viene sempre espressa nel formato 0-24.

(B) Data (*Date*)
In questo menu bisogna impostare la data corrente; il software contiene un calendario e quindi il giorno della settimana viene inserito automaticamente.

(C) Scelta programma (*Program choice*)
Da questo menu è possibile scegliere quale programma attivare:
♦ programma P1 → programma settimanale
♦ programma P2 → programma settimanale/weekend
♦ programma P3 → programma giornaliero

(D) Impostazione programma (*Periods*)
Da questo menu si possono impostare/modificare i tempi/le portate dell'aria per fascia oraria.

(E) Lingua (*Language*)
Da questo menu si può modificare la lingua; sul pannello di comando la lingua preimpostata è l'inglese.



Poprzez przekręcenie prawego przycisku ustawień w menu głównym można wybrać **MENU USTAWIEN MODUŁU REGULACJI** (*Setting menu control unit*) i potwierdzić je poprzez wciśnięcie prawego przycisku ustawień. W tym menu można wybrać jedną z pięciu poniższych opcji, a mianowicie:

- Czas (*Time*)
- Datę (*Date*)
- Wybór programu (*Program choice*)
- Ustawienia programu (*Periods*)
- Język (*Language*)

(A) Czas (*Time*)
Tu należy ustawić aktualny czas. Czas podawany jest w systemie 24-godzinnym.

(B) Data (*Date*)
W tym menu należy ustawić aktualną datę; program zawiera funkcję kalendarza i dlatego data podawana jest automatycznie.

(C) Wybór programu (*Program choice*)
W tym menu można aktywować określony program, a mianowicie:
♦ program P1 → program tygodniowy
♦ program P2 → program tygodniowy/weekendowy
♦ program P3 → program dzienny

(D) Ustawienia programu (*Periods*)
W tym menu można ustawić/zmienić czas/wydatki powietrza na dany okres.

(E) Język (*Language*)
W tym menu można zmienić język; fabrycznie jako język modułu regulacji ustawiono język angielski.

6.5.3 Instelmenu toestel/ Settings menu appliance/ Einstellmenü des Geräts

Menu de réglage de l'appareil/ Menu Impostazioni dell'apparecchio/ Menu ustawień urządzenia

NL Selecteer door draaien met de rechterinstelknop vanuit hoofdmenu het **IN-
STELMENU TOESTEL** (*Setting appliance*) bevestig deze keuze door indruk-
ken van de rechterinstelknop.

In dit menu kan een keuze worden gemaakt uit 2 onderliggende menu's nl:

- **Instellen stapnummers** (*Setting numb*)
- **Fabrieksinstelling** (*Factory setting*)

(A) Instellen stapnummers (*Setting numb*)

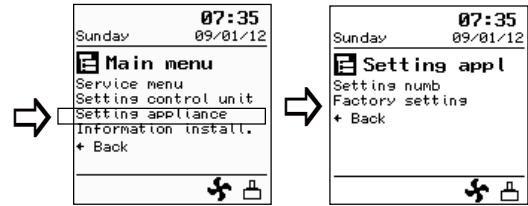
Door selectie parameter komt men in de overzichtslijst van alle stap-
nummers van het toestel zoals vermeld in hoofdstuk 12. In dit menu is
het mogelijk om deze waarden te bekijken en indien nodig aan te pas-
sen.



**Onjuiste instellingen kunnen het goed functioneren van het
toestel ernstig verstoren!**

(B) Fabrieksinstelling (*Factory setting*)

Door selectie van fabrieksinstelling worden alle stapnummers terugge-
zet naar de fabrieksinstelling. Ook worden dan alle storingsmeldingen
gewist.



NL	HOOFDMENU
GB	MAIN MENU
DE	HAUPTMENÜ

NL	INSTEMENU TOESTEL
GB	SETTINGS MENU APPLIANCE
DE	EINSTEMMENÜ DES GERÄTS

GB From the main menu, rotate the right-hand setting knob to select the **SET-
TINGS MENU APPLIANCE** (*Setting appliance*) and press the right-hand set-
ting knob to confirm this selection.

In this menu, you can select from two underlying menus, including:

- **Setting step numbers** (*Setting numb*)
- **Factory setting** (*Factory setting*)

(A) Setting step numbers

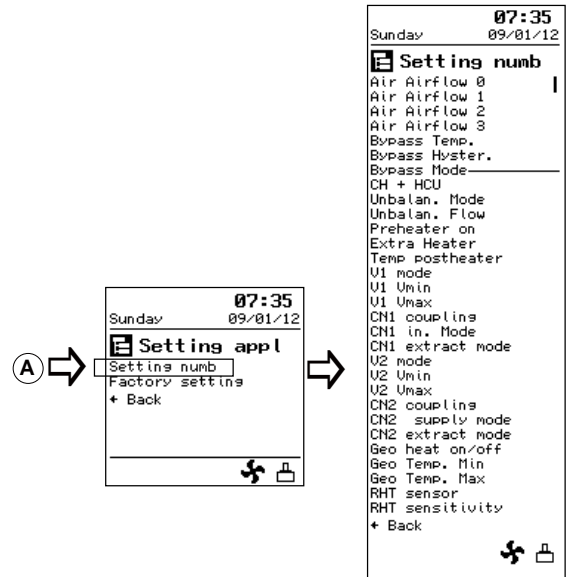
Selecting parameter takes you to the overview of all step numbers of
the appliance as described in chapter 12. In this menu you can view
these values and, if necessary, modify them.



**Incorrect settings may seriously affect the proper perfor-
mance of the appliance!**

(B) Factory setting (*Factory setting*)

Selecting factory setting will restore all step numbers to the original
factory setting. All fault messages will be deleted as well.



NL	INSTELLEN STAPNUMMERS
GB	SETTING STEP NUMBERS
DE	EINSTELLEN DER SCHRITNUMMERN

DE Wählen Sie durch Drehen des rechten Einstelltasters direkt aus dem Haupt-
menü das **EINSTEMMENÜ DES GERÄTS** (*Setting appliance*).
Bestätigen Sie durch Drücken des rechten Einstelltasters.

In diesem Menü kann eine Auswahl aus zwei Untermenüs getroffen werden:

- **Einstellen der Schrittnummern** (*Setting numb*)
- **Werkseinstellung** (*Factory setting*)

(A) Einstellen der Schrittnummern (*Setting numb*)

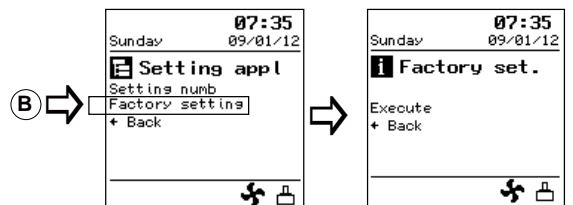
Durch Auswahl der Parameter-Einstellung gelangt man in die Über-
sichtsliste sämtlicher Schrittnummern des Geräts, wie sie im Kapitel 12
erwähnt werden. In diesem Menü ist es möglich, diese Werte anzeigen
zu lassen und bei Bedarf anzupassen.



**Fehlerhafte Einstellungen können das gute Funktionieren
des Geräts ernsthaft stören!**

(B) Werkseinstellung (*Factory setting*)

Durch Auswahl der Werkseinstellung werden sämtliche Schrittnum-
mern auf die Werkseinstellung zurückgesetzt. Auch werden dann alle
Störungsmeldungen gelöscht.

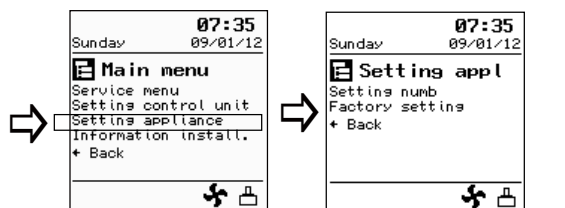


NL	FABRIEKSINSTELLING
GB	FACTORY SETTING
DE	WERKSEINSTELLUNG

FR

La rotation du bouton de réglage droit permet de sélectionner à partir du menu principal le **MENU DE RÉGLAGE DE L'APPAREIL** (*Setting appliance*); confirmer ce choix par pression sur ce bouton. Une sélection entre 2 sous-menus peut être effectuée dans ce menu, à savoir:

- Réglage des numéros d'étape (*Setting numb*)
- Réglage usine (*Factory setting*)



FR	MENU PRINCIPAL
IT	MENU NOTIFICHE
PL	MENU GŁÓWNE

FR	MENU DE RÉGLAGE DE L'APPAREIL
IT	MENU IMPOSTAZIONI DELL'APPARECCHIO
PL	MENU USTAWIEN URZĄDZENIA

(A) Réglage des numéros d'étape (Setting numb)

La sélection "parameter" permet d'afficher une liste succincte de tous les numéros d'étape de l'appareil comme cela est mentionné dans le chapitre 12. Ce menu permet de consulter ces valeurs et au besoin de les adapter.



Des réglages incorrects pourraient perturber le bon fonctionnement de l'appareil !

(B) Réglage usine (Factory setting)

La sélection du réglage usine permet de réinitialiser tous les numéros d'étape au réglage usine. Ceci entraîne également la suppression de tous les avertissements de dérangement.

Ruotando la manopola di regolazione destra selezionare il **MENU IMPOSTAZIONI DELL'APPARECCHIO** (*Setting appliance*) dal menu principale e confermare la scelta premendo la manopola di regolazione destra.

Da questo menu è possibile scegliere tra i 2 menu sottostanti:

- Impostazione dei parametri (*Setting numb*)
- Impostazioni di fabbrica (*Factory setting*)

(A) Impostazione dei parametri (Setting numb)

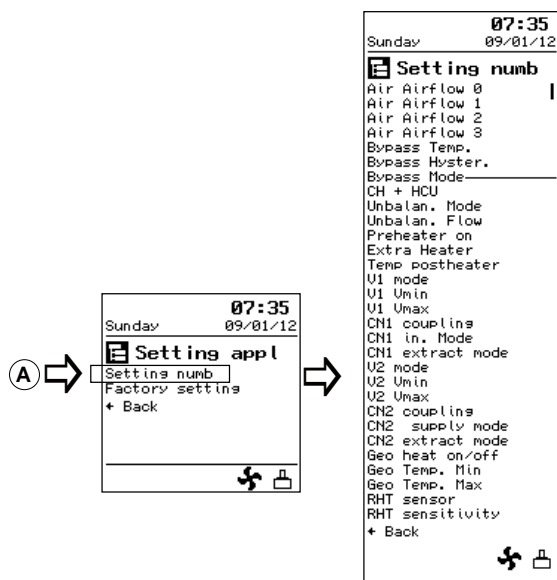
Selezionando 'parametri' si entra nell'elenco di tutti i parametri dell'apparecchio, come descritto al capitolo 12. Da questo menu è possibile leggere e, se necessario, modificare detti valori.



Impostazioni non corrette possono pregiudicare il funzionamento dell'apparecchio!

(B) Impostazioni di fabbrica (Factory setting)

Selezionando 'Impostazioni di fabbrica' i valori di tutti i parametri vengono riportati a quelli preimpostati dalla fabbrica. Inoltre vengono cancellati tutti i messaggi di guasto



FR	RÉGLAGE DES NUMÉROS D'ÉTAPE
IT	IMPOSTAZIONE DEI PARAMETRI
PL	USTAWIANIE PARAMETRÓW

Poprzez przekręcenie prawego przycisku ustawień w menu głównym można wybrać **MENU USTAWIEN URZĄDZENIA** (*Setting appliance*) i potwierdzić je poprzez wciśnięcie prawego przycisku ustawień.

W tym menu można wybrać jedną z dwóch poniższych opcji, a mianowicie:

- Ustawianie parametrów (*Setting numb*)
- Ustawienia fabryczne (*Factory setting*)

(A) Ustawianie parametrów (Setting numb)

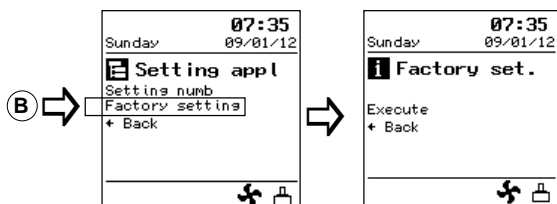
Po wybraniu parametru wyświetlana jest lista w wykazem wszystkich parametrów urządzenia, wymienionych w rozdziale 12. W tym menu można sprawdzić i w razie konieczności zmienić wprowadzone wartości.



Niewłaściwe ustawienia mogą w poważnym stopniu zakłócać pracę urządzenia!

(B) Ustawienia fabryczne (Factory setting)

Poprzez wybranie ustawień fabrycznych wszystkie parametry powracają do ustawień fabrycznych. W takiej sytuacji wszystkie komunikaty o błędach/awarii zostaną usunięte.



FR	RÉGLAGE USINE
IT	IMPOSTAZIONI DI FABBRICA
PL	USTAWIENIA FABRYCZNE

IT


PL

6.5.4 Informatiemenu installateur/ Information menu installer/ Informationsmenü für den Installateur Menu d'information installateur/ Menu Diagnostica/ Menu informacyjne dla instalatora

NL Selecteer door draaien met de rechterinstelknop vanuit hoofdmenu het **INFORMATIEMENU INSTALLATEUR** (*Information install.*) bevestig deze keuze door indrukken van de rechterinstelknop.

In dit menu worden een 7-tal actuele waarden weergegeven nl.:


- Actuele druk toevoer (in Pa) (*Supply press.*)
- Actuele druk afvoer (in Pa) (*Extract press.*)
- Actueel luchtdebiet toevoerventilator (in m³/h) (*Airflow supply*)
- Actueel luchtdebiet afvoerventilator (in m³/h) (*Airflow extract*)
- Actuele temperatuur woning (in °C) (*T dwelling*)
- Actuele temperatuur buiten (in °C) (*T atmosph.*)
- Actuele relatieve vochtigheid; alleen indien RH-sensor gemonteerd (in %) (*RH*)

 In dit menu kunnen alleen waarden worden uitgelezen en niet worden aangepast.

GB From the main menu, rotate the right-hand setting knob to select the **INFORMATION MENU INSTALLER** (*Information install.*) and confirm this choice by pressing the right-hand setting knob.

This menu shows seven current values, including:

- Current pressure supply (in Pa) (*Supply press.*)
- Current pressure extract (in Pa) (*Extract press.*)
- Current air flow rate supply fan (in m³/h.) (*Airflow supply*)
- Current air flow rate extract fan (in m³/h.) (*Airflow extract*)
- Current temperature dwelling (in °C) (*T dwelling*)
- Current temperature outside (in °C) (*T atmosph.*)
- Current relative humidity; only if installed an RH sensor (in %) (*RH*)

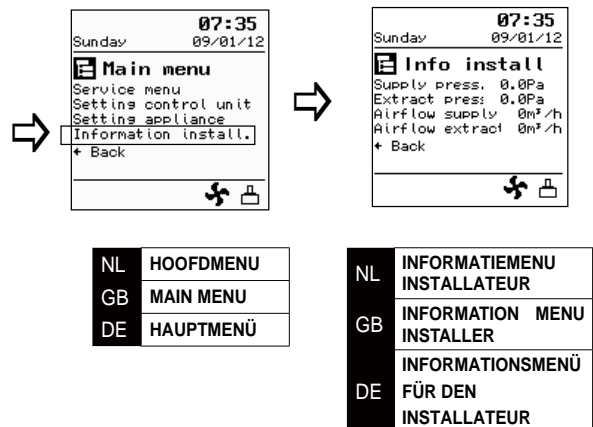
 In this menu you can only read out values, not modify them.

DE Wählen Sie durch Drehen des rechten Einstelltasters direkt aus dem Hauptmenü das **INFORMATIONSMENÜ FÜR DEN INSTALLATEUR** (*Information install.*). Bestätigen Sie durch Drücken des rechten Einstelltasters.

In diesem Menü werden 7 aktuelle Werte angezeigt:

- Aktueller Zuluftdruck (in Pa) (*Supply press.*)
- Aktueller Abluftdruck (in Pa) (*Extract press.*)
- Aktueller Luftdurchsatz des Zuluftventilators (in m³/h) (*Airflow supply*)
- Aktueller Luftdurchsatz des Abluftventilators (in m³/h) (*Airflow extract*)
- Aktuelle Temperatur Haus (in °C) (*T dwelling*)
- Aktuelle Temperatur Außen (in °C) (*T atmosph.*)
- Aktuelle relative Luftfeuchtigkeit; nur bei montierte Feuchtesensor (in %) (*RH*)

 In diesem Menü können nur Werte ausgelesen und nicht angepasst werden.



Sélectionner le **MENU D'INFORMATION INSTALLATEUR** (*Information install.*) par rotation du bouton de réglage droit à partir du menu principal ; confirmer ce choix par pression sur ce bouton.

FR

7 valeurs actuelles sont affichées dans ce menu, à savoir :

- Pression actuelle d'amenée (en Pa) (*Supply press.*)
- Pression actuelle d'extraction (en Pa) (*Extract press.*)
- Débit d'air actuel du ventilateur d'amenée (en m³/h) (*Airflow supply*)
- Débit d'air actuel du ventilateur d'extraction m³/h) (*Airflow extract*)
- Current temperature dwelling (in °C) (*T dwelling*)
- Current temperature outside (in °C) (*T atmosph.*)
- Current relative humidity; only if installed an RH sensor (in %) (*RH*)



Les valeurs peuvent être consultées dans ce menu sans pouvoir être modifiées.

Ruotando la manopola di regolazione destra selezionare il **MENU DIAGNOSTICA** (*Information install.*) dal menu principale e confermare la scelta premendo la manopola.

IT

In questo menu compaiono 7 valori correnti:

- Pressione corrente in entrata (in Pa) (*Supply press.*)
- Pressione corrente in uscita (in Pa) (*Extract press.*)
- Portata d'aria in atto del ventilatore di immissione (in m³/h) (*Airflow supply*)
- Portata d'aria in atto del ventilatore di scarico (in m³/h) (*Airflow extract*)
- Proprietà Temperatura attuale (in °C) (*T dwelling*)
- Temperatura attuale di fuori (in °C) (*T atmosph.*)
- Umidità relativa corrente; solo se montato sensore RH (in %) (*RH*)



Questo menu permette solo la lettura dei valori, non la loro modifica.

Poprzez przekręcenie prawego przycisku ustawień w menu głównym można wybrać **MENU INFORMACYJNE DLA INSTALATORA** (*Information install.*) i potwierdzić je poprzez wciśnięcie prawego przycisku ustawień.

PL

W tym menu wyświetlane są 7 aktualne wartości, a mianowicie:

- Aktualne ciśnienie doprowadzanego powietrza (w Pa) (*Supply press.*)
- Aktualne ciśnienie odprowadzanego powietrza (w Pa) (*Extract press.*)
- Aktualny wydatek powietrza wentylatora nawiewnego (w m³/h) (*Airflow supply*)
- Aktualny wydatek powietrza wentylatora wywiewnego (w m³/h) (*Airflow extract*)
- Aktualny temperatura nieruchomości (w °C) (*T dwelling*)
- Aktualny temperatura zewnętrzna (w °C) (*T atmosph.*)
- Aktualny wilgotność względna; tylko wtedy, gdy zamontowany czujnik wilgotności względnej (w %) (*RH*)

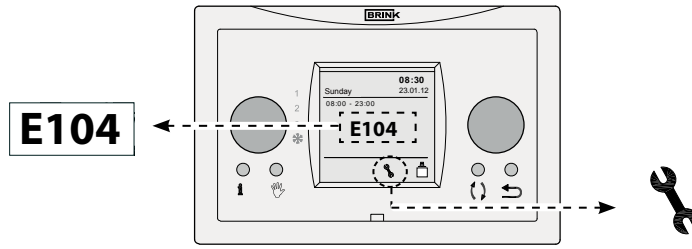


W tym menu możliwe jest wyłącznie odczytywanie wartości; ich zmiana nie jest możliwa.

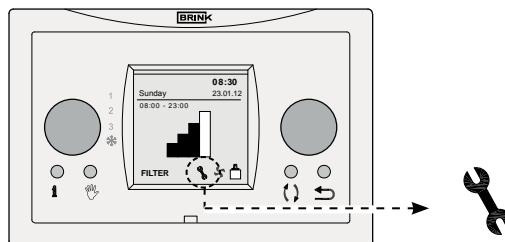


FR	MENU PRINCIPAL
IT	MENU NOTIFICHE
PL	MENU GŁÓWNE

FR	MENU D'INFORMATION INSTALLATEUR
IT	MENU DIAGNOSTICA
PL	MENU INFORMACYJNE DLA INSTALATORA

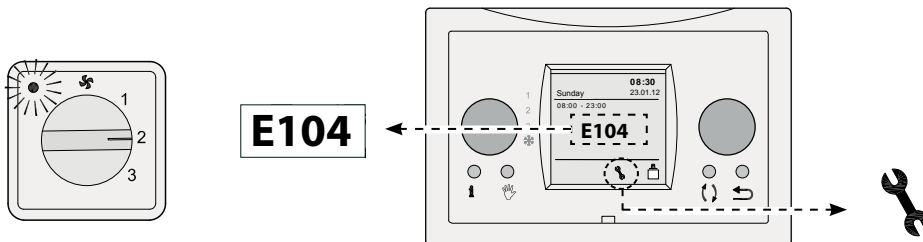
7.1 Storingsanalyse/ Trouble shooting/ Störungsanalyse
Analyse des dérangements/ Analisi dei guasti/ Analiza błędów


NL	Wanneer de regeling in het toestel een storing detecteert, wordt dit op het display van de klokregeling weergegeven door	middel van een sleutelsymbooltje, eventueel samen met een storingsnummer.
GB	When the appliance control system detects a fault, it is indicated on the display of the control unit with a spanner symbol,	possibly together with a fault code.
DE	Wenn die Steuerung im Gerät eine Störung erkennt, wird dies im Display des Bedienmoduls durch ein Schlüsselsymbol ggf.	zusammen mit einer Störungsnummer angezeigt.
FR	Lorsque le réglage de l'appareil détecte un dérangement, cela s'affiche à l'écran du module de réglage au moyen d'un petit	symbole d'une clé plate accompagnée éventuellement d'un numéro de dérangement.
IT	Quando l'unità di controllo rileva un guasto, sul display del pannello di comando compare il simbolo a chiave, eventualmente	accompagnato da un codice.
PL	Jak tylko system sterowania urządzeniem wykryje błąd, na ekranie modułu regulacji ukazuje się symbol klucza, ewentual-	nie z kodem danego błędu.

Niet vergrendelende storing/ Non-locking fault/ Nicht-sperrende Störung
Dérangement non verrouillant/ Guasto che non provoca il blocco/ Błąd nie powodujący blokady


NL	Wanneer het toestel een niet vergrendelende storing signaleert dan zal het toestel nog wel (beperkt) blijven functioneren.	Op het display wordt wel het storingsssymbool (sleutel) weergegeven.
GB	When the appliance detects a non-locking fault, it will still keep running (limitedly).	The display does show the fault symbol (spanner).
DE	Wenn das Gerät eine nicht-sperrende Störung erkennt, wird es noch (beschränkt) weiterhin funktionieren.	Im Display wird das Störungssymbol (Schlüssel) angezeigt.
FR	Lorsque l'appareil signale un dérangement non verrouillant, l'appareil continuera de fonctionner (de façon limitée).	L'écran affiche alors le symbole de dérangement (clé plate).
IT	In presenza di un guasto che non provoca il blocco, l'apparecchio continua a funzionare (in modo limitato).	Sul display compare tuttavia il simbolo di guasto (chiave).
PL	Jeśli urządzenie sygnalizuje błąd nie powodujący blokady, to może jeszcze one (w ograniczony sposób) działać.	Na wyświetlaczu pojawia się symbol błędu (klucz).

Vergrendelende storing/ Locking fault/ Sperrstörung
Dérangement verrouillant/ Guasto di blocco/ Błąd powodujący blokadę



Wanneer het toestel een vergrendelende storing signaleert dan zal het toestel niet meer functioneren. Op het (permanent verlicht) display wordt het storings­symbool (sleutel) tezamen met een storingscode worden weergegeven. Op de standen­schakelaar (indien van toepassing) zal het rode ledje knippen.

ren. Neem contact op met de installateur voor herstel van deze storing. Een vergrendelende storing is niet op te heffen door het spanningsloos maken van het toestel; eerst dient de storing te worden verholpen.

When the appliance detects a locking fault, it will no longer work. The (permanently lighted) display shows the fault symbol (spanner) together with fault code. The red LED on the multiple

switch (if applicable) will be blinking. Contact the installer to remedy this fault. A locking fault cannot be remedied by taking the voltage from the appliance; first the fault must be solved.

Wenn das Gerät eine Sperrstörung erkennt, wird es nicht mehr funktionieren. Im (permanent beleuchteten) Display wird das Störungssymbol (Schlüssel) zusammen mit einem Störungscode angezeigt. Am Stufenschalter (sofern zutreffend) wird die

rote LED blinken. Setzen Sie sich bitte mit dem Installateur in Verbindung, um diese Störung zu beheben. Eine Sperrstörung lässt sich nicht aufheben, indem man das Gerät kurz spannungslos macht. Zunächst ist die Störung zu beheben.

Lorsque l'appareil signale un dérangement verrouillant, l'appareil ne fonctionnera plus. Le symbole de dérangement (clé plate) s'affichera à l'écran (de façon permanente) en même temps que le code de dérangement. La lampe rouge du sélec-

teur de position (le cas échéant), clignotera. Contacter l'installateur pour résoudre ce dérangement. Un dérangement verrouillant ne se résout pas en mettant l'appareil hors tension ; le dérangement doit tout d'abord être résolu.

In presenza di un guasto di blocco, l'apparecchio non funzionerà più. Sul display (permanentemente illuminato) compare il simbolo di guasto (chiave) accompagnato da un codice. La spia rossa sul selettore (se presente) lampeggia. In questo caso si deve contattare l'installatore per rimediare al problema. Un guasto di blocco non può essere risolto togliendo l'apparec-

chio dalla tensione: occorre prima rimediare al guasto. L'apparecchio rimane in questo stato fino a quando non verrà risolto il problema. Successivamente l'apparecchio effettuerà un ripristino automatico e il display tornerà alla modalità normale di funzionamento.

Jeśli urządzenie sygnalizuje blokadę, to urządzenie przerywa pracę. Na (stałe oświetlonym) ekranie jest wyświetlany symbol klucza maszynowego razem z kodem błędu. Miga czerwona dioda na sterowniku (jeśli jest on w nią wyposażony).

W celu usunięcia tego błędu należy skontaktować się z instalatorem. Błędu blokady nie można usunąć odłączając urządzenie od zasilania - najpierw należy usunąć jego przyczynę.



NL	Waarschuwing Maak bij werkzaamheden in het toestel altijd eerst het toestel spanningsvrij door de netstekker los te nemen.
GB	Warning When working on the appliance, always take the voltage from the appliance by first switching it off through software and subsequently pulling the power plug.
DE	Zu beachten Sind Arbeiten im Inneren des Geräts vorgesehen, ist das Gerät immer durch vorheriges Ziehen des Netzsteckers spannungslos zu machen.
FR	Avertissement Lors de travaux sur l'appareil, commencez toujours par mettre l'appareil hors tension en le coupant à l'aide du logiciel et débranchez ensuite la fiche secteur.
IT	Avvertenza Prima di effettuare manutenzione all'apparecchio, scollegare l'apparecchio dalla rete elettrica staccando la spina dalla presa.
PL	Ostrzeżenie Przed wykonaniem jakichkolwiek prac na urządzeniu zawsze należy odłączyć napięcie wyłączając je poprzez oprogramowanie oraz wyciągając wtyczkę zasilania z gniazdka

7.2 Foutcodes/ Display codes / Fehlercodes/ Code d'erreur/ Codici d'errore/ Kody błędów

NL	Foutcode	Oorzaak	Actie toestel	Actie installateur
	E100	Druksensor toevoerventilator defect. Rode drukslangen verstopt of "geknikt".	<ul style="list-style-type: none"> - Schakelt over naar constant toerental regeling. - Bij buitentemperatuur beneden 0°C gaat (eventueel aangesloten) voorverwarmer aan. 	<ul style="list-style-type: none"> • Maak toestel spanningsloos. • Controleer rode drukslangen (incl. drukkuisjes) op vervuiling, knikken en beschadiging.
	E101	Druksensor afvoerventilator defect. Blauwe drukslangen verstopt of "geknikt".	<ul style="list-style-type: none"> - Schakelt over naar constant toerental regeling. - Bij buitentemperatuur beneden 0°C gaat (eventueel aangesloten) voorverwarmer aan. 	<ul style="list-style-type: none"> • Maak toestel spanningsloos. • Controleer blauwe drukslangen (incl. drukkuisjes) op vervuiling, knikken en beschadiging.
	E103	Bypass defect.	<ul style="list-style-type: none"> - Geen. (Stroom te laag → stappenmotor niet goed aangesloten of defect; stroom te hoog → kortsluiting in bedrading of stappenmotor). 	<ul style="list-style-type: none"> • Maak toestel spanningsloos. • Controleer aansluiting stappenmotor; vervang bedrading resp. stappenmotor.
	E104	Afvoerventilator defect.	<ul style="list-style-type: none"> - Beide ventilatoren worden uitgeschakeld. - Voorverwarmer (indien aangesloten) wordt uitgeschakeld. - Indien van toepassing: Naverwarmer wordt uitgeschakeld. - Elke 5 minuten herstart. 	<ul style="list-style-type: none"> • Maak toestel spanningsloos. • Vervang afvoerventilator. • Zet weer spanning op toestel; storing is automatisch gereset. • Controleer bekabeling.
	E105	Toevoerventilator defect.	<ul style="list-style-type: none"> - Beide ventilatoren worden uitgeschakeld. - Voorverwarmer (indien aangesloten) wordt uitgeschakeld. - Indien van toepassing: Naverwarmer wordt uitgeschakeld. - Elke 5 minuten herstart. 	<ul style="list-style-type: none"> • Maak toestel spanningsloos. • Vervang toevoerventilator. • Zet weer spanning op toestel; storing is automatisch gereset. • Controleer bekabeling.
	E106	De temperatuurvoeler die de buitenluchttemperatuur meet is defect.	<ul style="list-style-type: none"> - Beide ventilatoren worden uitgeschakeld. - (Eventueel aangesloten) voorverwarmer wordt uitgeschakeld. - Bypass sluit en wordt geblokkeerd. 	<ul style="list-style-type: none"> • Maak toestel spanningsloos. • Vervang buitentemperatuurvoeler. • Zet weer spanning op toestel; storing is automatisch gereset.
	E107	De temperatuurvoeler die de temperatuur van de binnentemperatuur meet is defect.	<ul style="list-style-type: none"> - Bypass sluit en wordt geblokkeerd. 	<ul style="list-style-type: none"> • Maak toestel spanningsloos. • Vervang binnentemperatuurvoeler.
	E108	Indien aanwezig: De temperatuurvoeler die de externe temperatuur meet is defect.	<ul style="list-style-type: none"> - Naverwarmer wordt uitgeschakeld. - Indien van toepassing: Aardwarmtewisselaar wordt uitgeschakeld. 	<ul style="list-style-type: none"> • Vervang externe temperatuurvoeler.
	E111	Indien aanwezig: RH-sensor defect.	<ul style="list-style-type: none"> - Toestel blijft functioneren 	<ul style="list-style-type: none"> • Maak toestel spanningsloos. • Vervang RH-sensor
		Dipswiches op besturingprint niet juist ingesteld.	<ul style="list-style-type: none"> - Toestel doet niets; ook rode storingsledje op standenschakelaar wordt niet aange-stuurd. 	<ul style="list-style-type: none"> • Zet dipswiches op juiste positie (zie § 9).

Let op!

Indien stand 2 bij een standenschakelaar niet werkt dan is de modulaire connector standenschakelaar verkeerd om aangesloten. Eén van de RJ-connectoren naar de standenschakelaar afknippen en een nieuwe connector omgekeerd monteren.

Fault code	Cause	Action appliance	Action installer
E100	Pressure sensor supply fan defective. Red pressure hoses blocked or "kinked"	<ul style="list-style-type: none"> - Switches to constant rpm control. - The preheater switches on at outdoor temperatures below 0°C. 	<ul style="list-style-type: none"> • Take the voltage from the appliance. • Check the red pressure hoses (and pressure tubes) for fouling, kinking and damage
E101	Pressure sensor extract fan defective. Blue pressure hoses blocked or "kinked"	<ul style="list-style-type: none"> - Switches to constant rpm control. - The preheater switches on at outdoor temperatures below 0°C 	<ul style="list-style-type: none"> • Take the voltage from the appliance. • Check blue pressure hoses (and pressure tubes) for fouling, kinking and damage
E103	Bypass fault .	<ul style="list-style-type: none"> - None. (Current too low → stepper motor not correctly connected or effective; current too high → short-circuit in wiring or stepper motor) 	<ul style="list-style-type: none"> • Take the voltage from the appliance. • Check connection stepper motor; replace wiring or stepper motor
E104	Extract fan defective.	<ul style="list-style-type: none"> - Both fans are switched off. - Preheater is switched off. - If applicable: Postheater is switched off. - Restart every 5 minutes. 	<ul style="list-style-type: none"> • Take the voltage from the appliance. • Replace extract fan. • But voltage back on appliance; Fault will automatically be reset. • Check cabling.
E105	Supply fan defective.	<ul style="list-style-type: none"> - Both fans are switched off. - Preheater is switched off. - If applicable: Postheater is switched off. - Restart every 5 minutes. 	<ul style="list-style-type: none"> • Take the voltage from the appliance. • Replace • Put voltage back on appliance; Fault will automatically be reset. • Check cabling.
E106	The temperature sensor that measures the outdoor temperature is defective. .	<ul style="list-style-type: none"> - Both fans are switched off. - Preheater is switched off. - Bypass closes and is blocked. 	<ul style="list-style-type: none"> • Take the voltage from the appliance. • Replace temperature sensor • Put voltage back on appliance; fault will automatically be reset.
E107	The temperature sensor that measures the temperature of the extract air is defective..	<ul style="list-style-type: none"> - Bypass closes and is blocked. 	<ul style="list-style-type: none"> • Take the voltage from the appliance. • Replace indoor temperature sensor
E108	If present: The temperature sensor that measures the external temperature is defective.	<ul style="list-style-type: none"> - Postheater is switched off. - If applicable: Geo heat exchanger is switched off. 	<ul style="list-style-type: none"> • Replace external temperature sensor
E111	If present: The RH-sensor that measures the humidity is defective.	<ul style="list-style-type: none"> - Appliance continues to operate 	<ul style="list-style-type: none"> • Take the voltage from the appliance. • Replace RH-sensor.
	Dip switches on control board not set correctly.	<ul style="list-style-type: none"> - Appliance does nothing; red fault LED on multiple switch is not activated either. 	<ul style="list-style-type: none"> • Put dip switches incorrect position. (see § 9).

Note!

If mode 2 of a multiple switch does not work, the modular connector of the multiple switch has been connected the wrong way round. Cut off one of the RJ connectors to the multiple switch and mount a new connector the other way round.

DE

Fehlercode	Ursache	Aktion des Geräts	Maßnahme des Installateurs
E100	Drucksensor Zuluftventilator defekt. Rote Druckschläuche verstopft oder 'geknickt'.	<ul style="list-style-type: none"> - Schaltet auf eine konstante Drehzahlregelung über. - Bei einer Außentemperatur unter 0°C schaltet das (ggf. angeschlossene) Vorheizregister ein. 	<ul style="list-style-type: none"> • Das Gerät spannungslos schalten. • Die roten Druckschläuche (einschl. Druckröhrchen) auf Verschmutzung, Knicke und Beschädigung überprüfen.
E101	Drucksensor Abluftventilator defekt. Blaue Druckschläuche verstopft oder 'geknickt'.	<ul style="list-style-type: none"> - Schaltet auf eine konstante Drehzahlregelung über. - Bei einer Außentemperatur unter 0°C schaltet das (ggf. angeschlossene) Vorheizregister ein. 	<ul style="list-style-type: none"> • Das Gerät spannungslos schalten. • Die blauen Druckschläuche (einschl. Druckröhrchen) auf Verschmutzung, Knicke und Beschädigung überprüfen.
E103	Bypass defekt.	<ul style="list-style-type: none"> - Keine. (Strom zu niedrig → Schrittmotor nicht richtig angeschlossen oder defekt; Strom zu hoch → Kurzschluss in der Verkabelung bzw. im Schrittmotor). 	<ul style="list-style-type: none"> • Das Gerät spannungslos schalten. • Den Anschluss des Schrittmotors überprüfen: Die Verdrahtung bzw. den Schrittmotor austauschen.
E104	Abluftventilator defekt.	<ul style="list-style-type: none"> - Beide Ventilatoren werden ausgeschaltet. - Das Vorheizregister (sofern angeschlossen) wird ausgeschaltet. - Sofern zutreffend: Das Nachheizregister wird ausgeschaltet. - Alle 5 Min. Neustart. 	<ul style="list-style-type: none"> • Das Gerät spannungslos schalten. • Abluftventilator austauschen. • Wieder Spannung an das Gerät anlegen: Störung wurde automatisch zurückgesetzt. • Verkabelung überprüfen.
E105	Zuluftventilator defekt.	<ul style="list-style-type: none"> - Beide Ventilatoren werden ausgeschaltet. - Das Vorheizregister (sofern angeschlossen) wird ausgeschaltet. - Sofern zutreffend: Das Nachheizregister wird ausgeschaltet. - Alle 5 Min. Neustart. 	<ul style="list-style-type: none"> • Das Gerät spannungslos schalten. • Zuluftventilator austauschen. • Wieder Spannung an das Gerät anlegen: Störung wurde automatisch zurückgesetzt. • Verkabelung überprüfen.
E106	Der Temperaturfühler, der die Außenlufttemperatur misst, ist defekt.	<ul style="list-style-type: none"> - Beide Ventilatoren werden ausgeschaltet. - Das (ggf. angeschlossene) Vorheizregister wird ausgeschaltet. - Bypass schließt und wird blockiert. 	<ul style="list-style-type: none"> • Das Gerät spannungslos schalten. • Den Außentemperaturfühler austauschen. • Wieder Spannung an das Gerät anlegen; Störung wurde automatisch zurückgesetzt.
E107	Der Temperaturfühler, der die Temperatur der Raumtemperatur misst, ist defekt.	<ul style="list-style-type: none"> - Bypass schließt und wird blockiert. 	<ul style="list-style-type: none"> • Das Gerät spannungslos schalten. • Austauschen des Raumtemperaturfühlers.
E108	Sofern vorhanden: Der Temperaturfühler, der die externe Temperatur misst, ist defekt.	<ul style="list-style-type: none"> - Das Nachheizregister wird ausgeschaltet. - Sofern zutreffend: Der Erdwärmetauscher wird ausgeschaltet. 	<ul style="list-style-type: none"> • Wechseln Sie den Temperaturfühler für die externe Temperatur aus.
E111	Sofern vorhanden: Der RH-Sensor, der die relative Feuchtigkeit misst, ist defekt.	<ul style="list-style-type: none"> - Das Gerät weiterhin in Betrieb. 	<ul style="list-style-type: none"> • Das Gerät spannungslos schalten. • Wechseln Sie den RH-Sensor aus.
	Die Mikroschalter auf der Steuerplatine sind nicht richtig eingestellt.	<ul style="list-style-type: none"> - Gerät reagiert nicht: Auch rote Störungs-LEDs am Stufenschalter werden nicht angesteuert. 	<ul style="list-style-type: none"> • Die Mikroschalter richtig einstellen. (siehe § 9).

Bitte beachten!

Wenn die Stufe 2 bei einem Stufenschalter nicht funktioniert, ist der Modularstecker des Stufenschalters verkehrt herum angeschlossen. Eine der RJ-Steckverbindungen zum Stufenschalter abschneiden und eine neue Steckverbindung umgekehrt montieren.

Code d'erreur	Cause	Action de l'appareil	Action de l'installateur
E100	Détecteur de pression du ventilateur d'amenée, en panne. Conduites de pression rouges bouchées ou "pincées"	<ul style="list-style-type: none"> - Passer au réglage à régime constant. - En cas de température extérieure en-dessous de 0°C, le préchauffeur s'active. 	<ul style="list-style-type: none"> • Mettre l'appareil hors tension • Contrôler si les conduites de pression rouges (y compris les tubulures de pression) sont ou non encrassées, pincées ou endommagées
E101	Détecteur de pression du ventilateur d'extraction, en panne. Conduites de pression bleues bouchées ou "pincées"	<ul style="list-style-type: none"> - Passer au réglage à régime constant. - En cas de température extérieure en-dessous de 0°C, le préchauffeur s'active. 	<ul style="list-style-type: none"> • Mettre l'appareil hors tension • Contrôler si les conduites de pression bleues (y compris les tubulures de pression) sont ou non encrassées, pincées ou endommagées
E103	Bypass hors service.	<ul style="list-style-type: none"> - Aucun. (Courant trop faible → le moteur pas à pas n'est pas bien connecté ou est hors service ; courant trop élevé → court circuit dans le câblage du moteur pas à pas) 	<ul style="list-style-type: none"> • Mettre l'appareil hors tension • Contrôler le branchement du moteur pas à pas ; remplacer le câblage resp. le moteur pas à pas
E104	Ventilateur d'extraction hors service.	<ul style="list-style-type: none"> - Les deux ventilateurs sont arrêtés. - Le préchauffeur est arrêté. - Le cas échéant : Le réchauffeur secondaire est arrêté. - Redémarrage toutes les 5 minutes. 	<ul style="list-style-type: none"> • Mettre l'appareil hors tension • Remplacer le ventilateur d'extraction • Remettre l'appareil sous tension; le dérangement est réinitialisé automatiquement. • Contrôler le câblage
E105	Ventilateur d'amenée hors service.	<ul style="list-style-type: none"> - Les deux ventilateurs sont arrêtés. - Le préchauffeur est arrêté. - Le cas échéant : Le réchauffeur secondaire est arrêté. - Redémarrage toutes les 5 minutes. 	<ul style="list-style-type: none"> • Mettre l'appareil hors tension • Remplacer le ventilateur d'amenée • Remettre l'appareil sous tension; le dérangement est réinitialisé automatiquement. • Contrôler le câblage
E106	La sonde thermostatique qui mesure la température extérieure est hors service.	<ul style="list-style-type: none"> - Les deux ventilateurs sont arrêtés. - Le préchauffeur est arrêté. - Le bypass ferme et est bloqué. 	<ul style="list-style-type: none"> • Mettre l'appareil hors tension • Remplacer la sonde thermostatique • Remettre l'appareil sous tension; le dérangement est réinitialisé automatiquement.
E107	La sonde thermostatique qui mesure la température de l'air aspiré est défectueuse.	<ul style="list-style-type: none"> - Le bypass ferme et est bloqué. 	<ul style="list-style-type: none"> • Mettre l'appareil hors tension • Remplacer la sonde thermostatique intérieure
E108	Si elle est installée : La sonde thermostatique qui mesure la température extérieure est hors service	<ul style="list-style-type: none"> - Le réchauffeur secondaire est arrêté. - Le cas échéant : Le puits canadien est arrêté. 	<ul style="list-style-type: none"> • Remplacer la sonde thermostatique extérieure
E111	Capteur d'humidité hors service.	<ul style="list-style-type: none"> - L'appareil continue à fonctionner. 	<ul style="list-style-type: none"> • Mettre l'appareil hors tension. • Remplacer la capteur RH.
	Les interrupteurs du circuit imprimé de commande ne sont pas réglés correctement	<ul style="list-style-type: none"> - L'appareil ne fait rien ; la lampe de dérangement rouge du sélecteur de position n'est pas commandée. 	<ul style="list-style-type: none"> • Mettre les interrupteurs en position correcte (voir le § 9).

Attention !

Si la position 2 d'un sélecteur de position ne fonctionne pas, alors le connecteur modulaire du sélecteur de position a été branché à l'envers. Sectionner l'un des connecteurs RJ en direction du sélecteur de position et monter un nouveau connecteur dans le bon sens.

IT

Codice d'errore	Causa	Intervento apparecchio	Intervento installatore
E100	Guasto del sensore di pressione del ventilatore di immissione. Tubi rossi di pressione otturati o "piegati".	<ul style="list-style-type: none"> - Passa al regime stabilizzato del numero di giri. - Con una temperatura esterna inferiore allo 0°C, si accende il preriscaldatore (se collegato). 	<ul style="list-style-type: none"> • Togliere la tensione dall'apparecchio • Controllare che i tubi rossi di pressione (compresi i relativi raccordi) non siano sporchi, piegati o danneggiati.
E101	Guasto del sensore di pressione del ventilatore di scarico. Tubi blu di pressione otturati o "piegati".	<ul style="list-style-type: none"> - Passa al regime stabilizzato del numero di giri. - Con una temperatura esterna inferiore allo 0°C, si accende il preriscaldatore (se collegato). 	<ul style="list-style-type: none"> • Togliere la tensione dall'apparecchio • Controllare che i tubi blu di pressione (compresi i relativi raccordi) non siano sporchi, piegati o danneggiati.
E103	Guasto della valvola bypass.	<ul style="list-style-type: none"> - Nessuno. (Tensione troppo bassa → motore passo passo non collegato correttamente o guasto; tensione troppo alta → corto circuito nel cablaggio o nel motore passo passo) 	<ul style="list-style-type: none"> • Togliere la tensione dall'apparecchio • Controllare il collegamento del motore passo passo; sostituire il cablaggio o il motore passo passo
E104	Guasto del ventilatore di estrazione.	<ul style="list-style-type: none"> - Disattivazione di entrambi i ventilatori. - Disattivazione del preriscaldatore (se collegato). - Se applicabile: Disattivazione del post-riscaldatore. - Tentativo di riavviamento ad intervalli di 5 minuti. 	<ul style="list-style-type: none"> • Togliere la tensione dall'apparecchio • Sostituire il ventilatore di scarico • Collegare l'apparecchio all'alimentazione; il guasto è stato resettato automaticamente. • Controllare il cablaggio
E105	Guasto del ventilatore di immissione.	<ul style="list-style-type: none"> - Disattivazione di entrambi i ventilatori. - Disattivazione del preriscaldatore (se collegato). - Se applicabile: Disattivazione del post-riscaldatore. - Tentativo di riavviamento ad intervalli di 5 minuti. 	<ul style="list-style-type: none"> • Togliere la tensione dall'apparecchio • Sostituire il ventilatore di immissione • Collegare l'apparecchio all'alimentazione; il guasto è stato resettato automaticamente. • Controllare il cablaggio
E106	Guasto del sensore che rileva la temperatura esterna.	<ul style="list-style-type: none"> - Disattivazione di entrambi i ventilatori. (Disattivazione del preriscaldatore (se collegato). - La valvola bypass si chiude e viene bloccata. 	<ul style="list-style-type: none"> • Togliere la tensione dall'apparecchio • Sostituire il sensore della temperatura esterna • Collegare l'apparecchio all'alimentazione; il guasto è stato resettato automaticamente.
E107	Il sensore termico che rileva la temperatura interna è guasto.	<ul style="list-style-type: none"> - La valvola bypass si chiude e viene bloccata. 	<ul style="list-style-type: none"> • Togliere la tensione dall'apparecchio • Sostituire il sensore della temperatura interna
E108	Se presente: guasto del sensore che rileva la temperatura esterna.	<ul style="list-style-type: none"> - Disattivazione del post-riscaldatore. - Se applicabile: disattivazione dello scambiatore aria-terra. 	<ul style="list-style-type: none"> • Sostituire il sensore della temperatura esterna
E111	Se presente: RH sensore difettosa	<ul style="list-style-type: none"> - Apparecchio continua a funzionare 	<ul style="list-style-type: none"> • Togliere la tensione dall'apparecchio. • Sostituire il sensore RH
	Impostazione errata dei dip-switch sulla scheda di controllo.	<ul style="list-style-type: none"> - L'apparecchio non reagisce; non viene attivata nemmeno la spia rossa sul selettore. 	<ul style="list-style-type: none"> • Mettere le levette dei dip-switch nella posizione corretta. (si veda il § 9).

Attenzione!

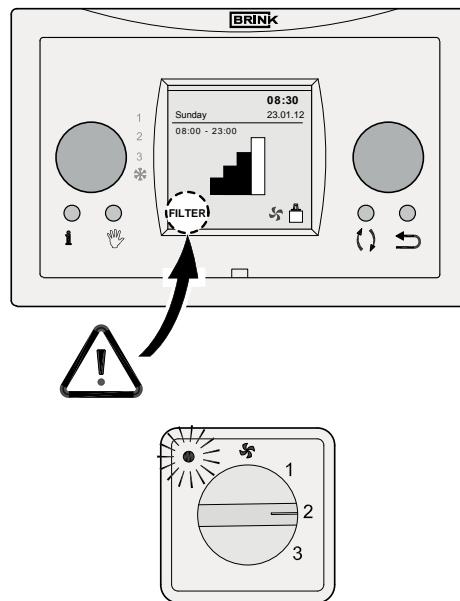
Se non funziona la posizione 2 del selettore, il connettore modulare del selettore non è collegato correttamente. Tagliare uno dei connettori RJ del selettore e montare un nuovo connettore, invertendo la sua posizione rispetto a quella precedente.

Kod błędu	Powód	Reakcja urządzenia	Reakcja instalatora
E100	Awaria czujnika ciśnienia wentylatora nawiewnego. Czerwone przewody ciśnieniowe zablokowane lub zgięte.	<ul style="list-style-type: none"> - Urządzenie przechodzi w tryb stałej kontroli obr./min. - Nagrzewnica włącza się przy temperaturze na zewnątrz poniżej 0°C. 	<ul style="list-style-type: none"> • Odłączyć zasilanie od urządzenia. • Sprawdzić czerwone przewody ciśnieniowe (oraz rury ciśnieniowe) pod kątem zabrudzenia, zgięć lub uszkodzeń.
E101	Awaria czujnika ciśnienia wentylatora wywiewnego. Niebieskie przewody ciśnieniowe zablokowane lub pozginane.	<ul style="list-style-type: none"> - Urządzenie przechodzi w tryb stałej kontroli obr./min. - Nagrzewnica wstępna włącza się przy temperaturze na zewnątrz poniżej 0°C. 	<ul style="list-style-type: none"> • Odłączyć zasilanie od urządzenia. • Sprawdzić niebieskie przewody ciśnieniowe (oraz rury ciśnieniowe) pod kątem zabrudzenia, zgięć lub uszkodzeń.
E103	Awaria bypassu	<ul style="list-style-type: none"> - bez reakcji (Zbyt niska wartość prądu →silnik krokowy błędnie podłączony lub wadliwy; zbyt wysoka wartość prądu →zwarcie w okablowaniu lub w silniku krokowym) 	<ul style="list-style-type: none"> • Odłączyć zasilanie od urządzenia. • Sprawdzić przyłączenie silnika krokowego; wymienić okablowanie lub silnik krokowy.
E104	Awaria wentylatora wywiewnego.	<ul style="list-style-type: none"> - Oba wentylatory są wyłączone. - Nagrzewnica wstępna jest wyłączona. - Jeśli jest to wymagane: Nagrzewnica wtórna zostanie wyłączona. - Ponowne uruchomienie co 5 minut. 	<ul style="list-style-type: none"> • Odłączyć zasilanie od urządzenia. • Wymienić wentylator wywiewny • Podłączyć zasilanie do urządzenia; błąd zostanie zresetowany automatycznie. • Sprawdzić okablowanie
E105	Awaria wentylatora nawiewnego.	<ul style="list-style-type: none"> - Oba wentylatory są wyłączone. - Nagrzewnica wstępna jest wyłączona. - Jeśli jest to wymagane: Nagrzewnica wtórna zostanie wyłączona. - Ponowne uruchomienie co 5 minut. 	<ul style="list-style-type: none"> • Odłączyć zasilanie od urządzenia • Wymienić wentylator nawiewny • Podłączyć zasilanie do urządzenia; błąd zostanie zresetowany automatycznie. • Sprawdzić okablowanie
E106	Awaria czujnika mierzącego temperaturę na zewnątrz.	<ul style="list-style-type: none"> - Oba wentylatory są wyłączone. - Nagrzewnica wstępna jest wyłączona. - Bypass zamyka się i zostaje zablokowany. 	<ul style="list-style-type: none"> • Odłączyć zasilanie od urządzenia • Wymienić czujnik temperatury • Podłączyć zasilanie do urządzenia; błąd zostanie zresetowany automatycznie.
E107	Awaria czujnika mierzącego temperaturę powietrza wywiewanego.	<ul style="list-style-type: none"> - Bypass zamyka się i zostaje zablokowany. 	<ul style="list-style-type: none"> • Odłączyć zasilanie od urządzenia • Wymienić czujnik mierzący temperaturę zewnętrzną.
E108	Jeśli zainstalowano: Awaria czujnika mierzącego temperaturę zewnętrzną	<ul style="list-style-type: none"> - Nagrzewnica wtórna zostanie wyłączona. - Jeśli jest to wymagane: Gruntowy wymiennik ciepła jest wyłączony. 	<ul style="list-style-type: none"> • Wymienić czujnik mierzący temperaturę zewnętrzną.
E111	Jeśli zainstalowano: Uszkodzony detektor RH.	<ul style="list-style-type: none"> - Urządzenie nadal funkcjonować. 	<ul style="list-style-type: none"> • Odłączyć zasilanie od urządzenia. • Wymienić detektor RH
	Błędne ustawienie mikroprzełączników na płycie sterowniczej	<ul style="list-style-type: none"> - Urządzenie nie działa; również czerwona dioda błędu na zespole wyłączników nie jest aktywowana. 	<ul style="list-style-type: none"> • Ustawić mikroprzełączniki w poprawnym położeniu (patrz § pkt. 9).

Uwaga!

Jeśli tryb 2 sterownika nie działa poprawnie, to modułowe złącze tego zespołu musiało zostać odwrotnie podłączone. Odłączyć jedno połączenie RJ z zespołem wyłączników i poprawnie zamontować nowe złącze.

8.1 Onderhoud gebruiker/ User maintenance/ Wartung durch den Benutzer Maintenance par l'utilisateur/ Mantenuta da user/ Użytkownik utrzymanie



NL Het filter dient te worden gereinigd indien dit wordt aangegeven op het display van de klokregeling (hierop verschijnt tekst "FILTER") of, indien een standenschakelaar met filterindicatie is geplaatst, het rode ledje bij deze schakelaar brandt.

Ieder jaar dienen de filters vervangen te worden.



Het toestel mag nooit zonder filters worden gebruikt!

GB User maintenance is limited to periodically cleaning or replacing the filters. The filter only has to be cleaned when that is indicated on the display (it shows the text "FILTER") or, if a multiple switch with filter indication is mounted, when the red LED at the switch lights up.

The filters must be replaced every year.



It is not permitted to use the appliance without filters!

DE Der Filter braucht erst gereinigt zu werden, wenn dies im Display des Bedienmoduls angezeigt wird (es erscheint der Text 'FILTER') bzw. bei einem montierten Stufenschalter mit Filterstatusanzeige beim Leuchten der roten LED bei diesem Schalter.

Die Filter sind jährlich zu wechseln.



Das Gerät darf niemals ohne Filter betrieben werden!

FR Le filtre ne doit seulement être nettoyé que si cela est indiqué à l'affichage (le texte "FILTRE" s'affiche alors) ou, si un sélecteur de position avec un indicateur de filtre a été posé ; la lampe LED rouge de ce sélecteur s'allumera.

Chaque année, les filtres doivent être remplacés.



L'appareil ne peut jamais être utilisé sans filtres.

IT Il filtro deve essere pulito quando sul display del pannello di comando compare la scritta "FILTER" o, in presenza di un selettore con spia del filtro, quando si accende la spia rossa presente sul selettore.

I filtri devono essere sostituiti ogni anno.



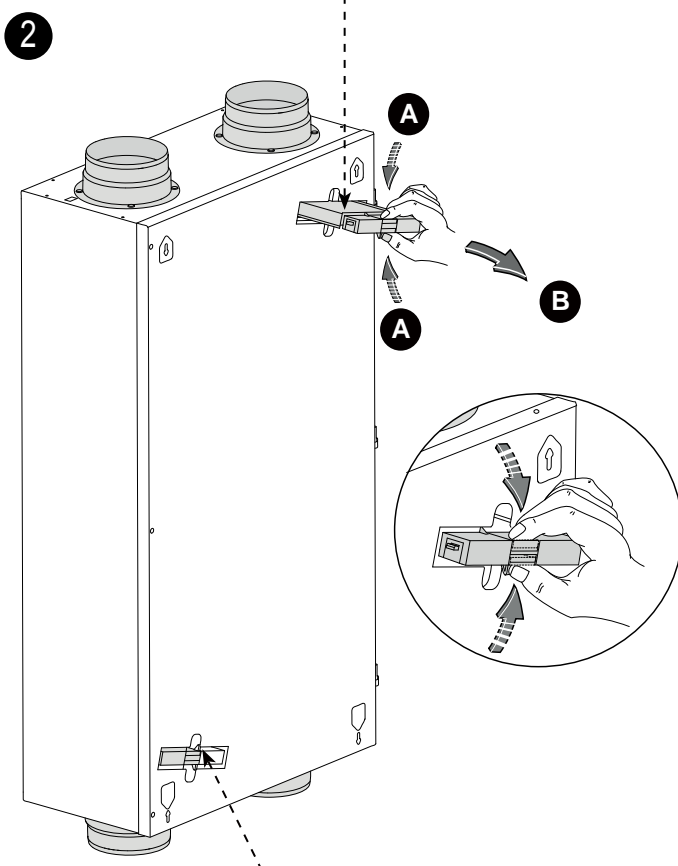
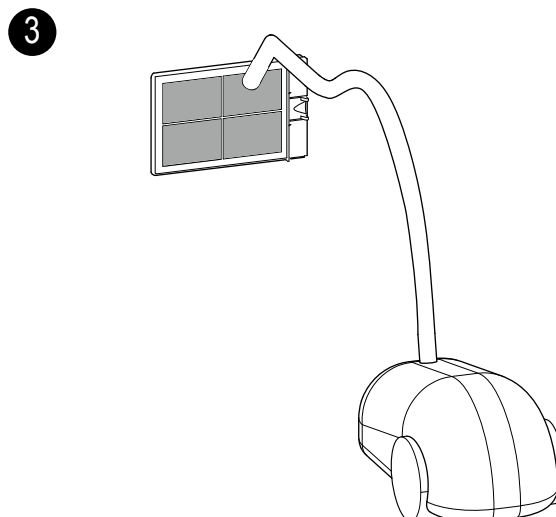
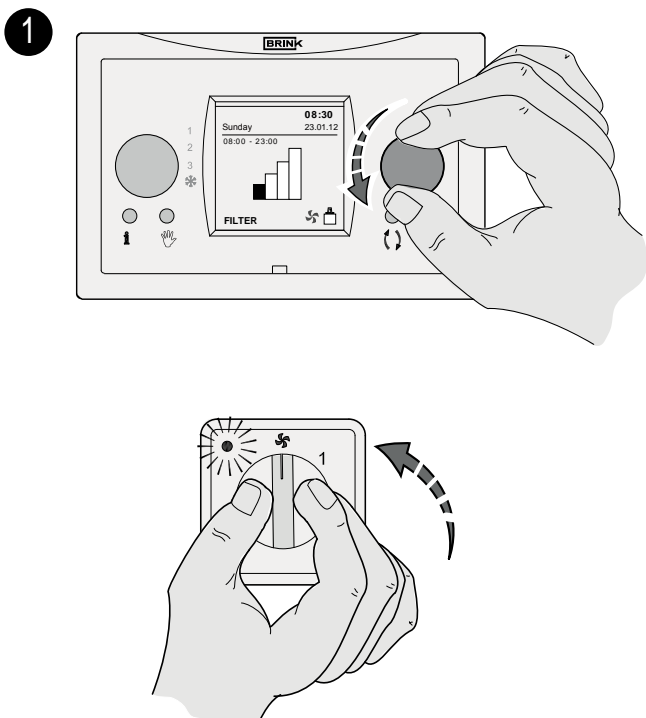
Non è consentito usare l'apparecchio senza filtri!

PL Filtr należy wyczyścić po ukazaniu się odpowiedniego komunikatu na ekranie („FILTER” [Filtr]) lub gdy na sterowniku zapali się czerwona dioda z sygnalizacją stanu filtra.

Filtry należy wymieniać co rok.

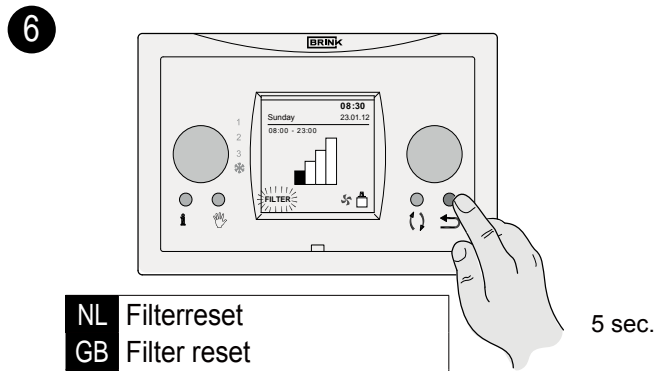
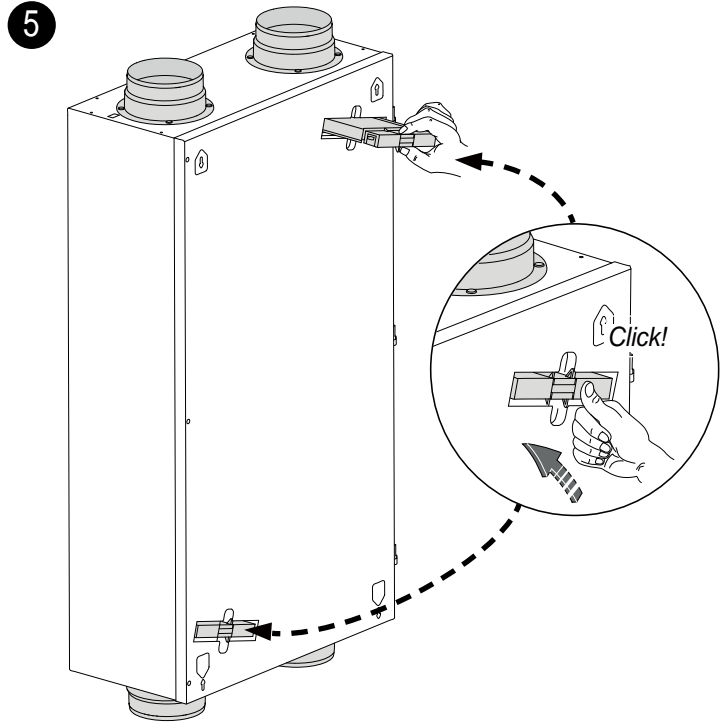
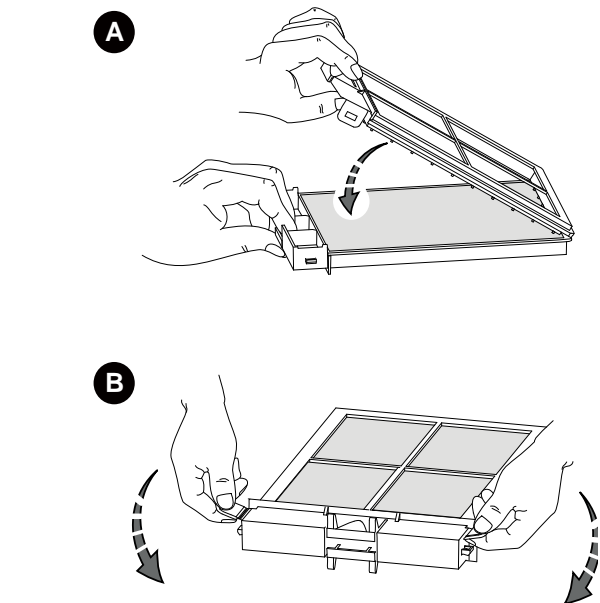
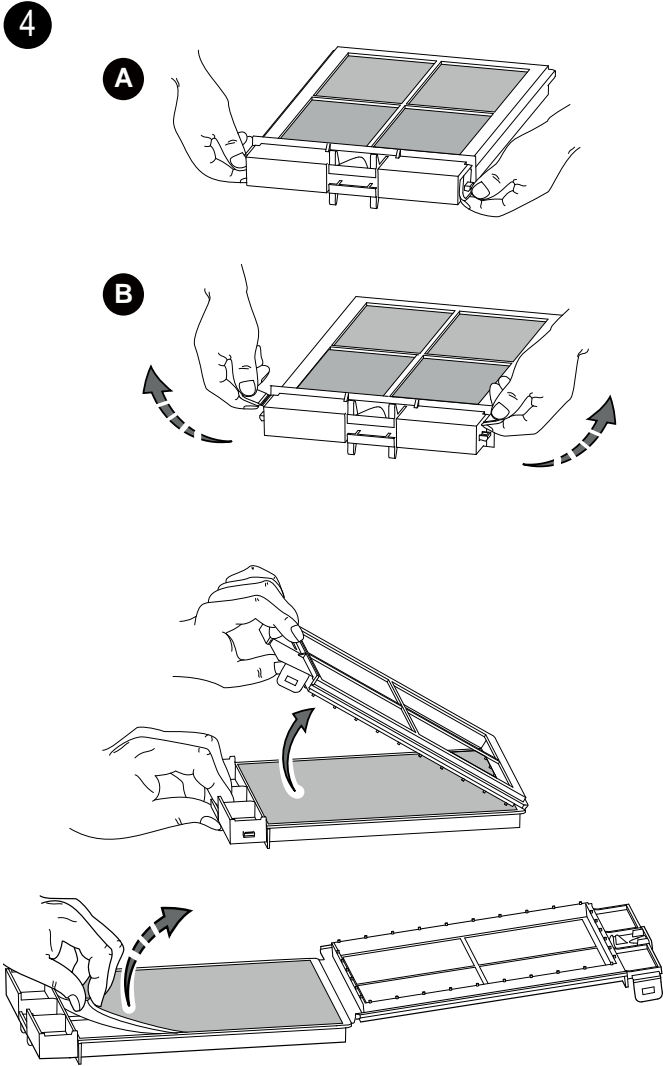


Urządzenia nie można używać bez założonych filtrów!

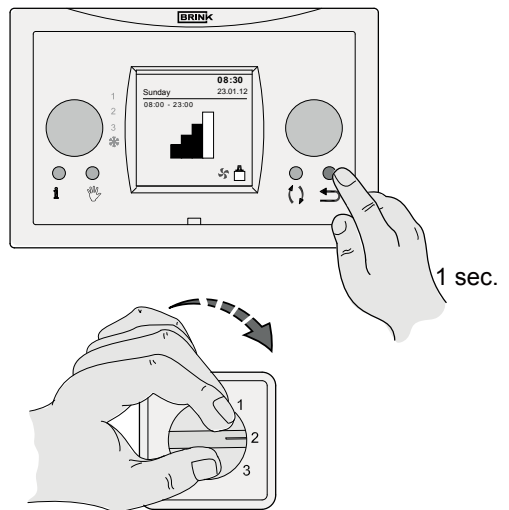


NL	Afvoerluchtfilter G4
GB	Extract air filter G4
DE	Abluftfilter G4
FR	Filtre d'extraction d'air G4
IT	Filtro dell'aria in uscita G4
PL	Filtr powietrza wywiewanego G4

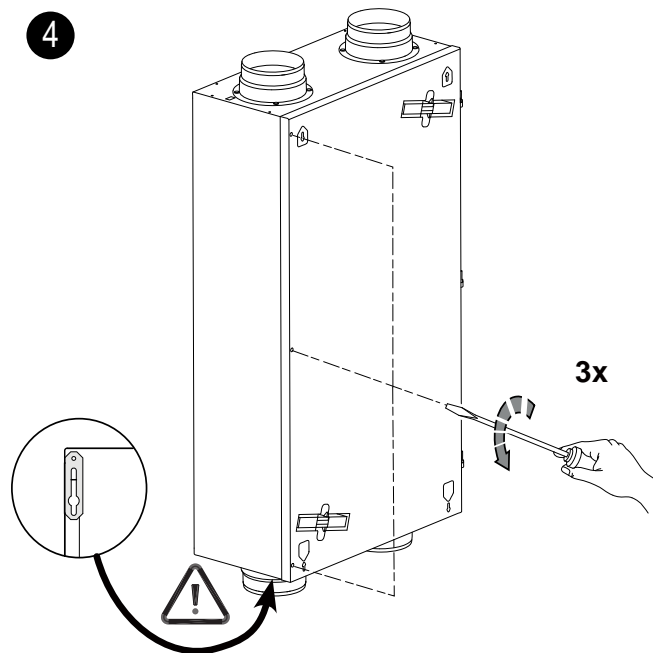
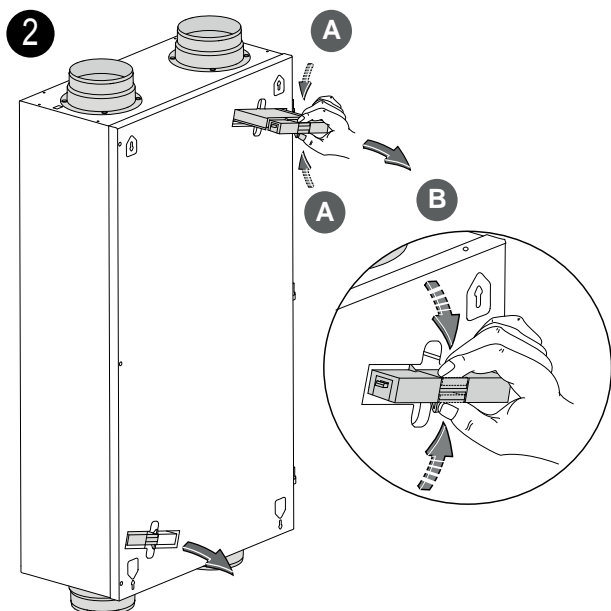
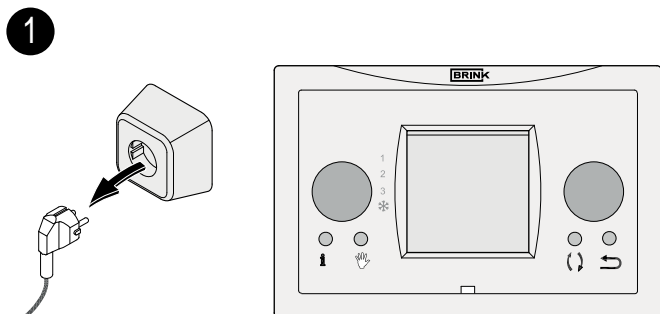
NL	Toevoerluchtfilter G4 / F7
GB	Supply air filter G4 / F7
DE	Zuluftfilter G4 / F7
FR	Filtre d'amenée d'air G4-F7
IT	Filtro dell'aria in entrata G4 / F7
PL	Filtr powietrza nawiewanego G4 / F7



NL Filterreset
GB Filter reset
DE Filterreset.
FR Réinitialiser l'indicateur de filtre
IT Resettare la spia del filtro
PL Filtr zresetować

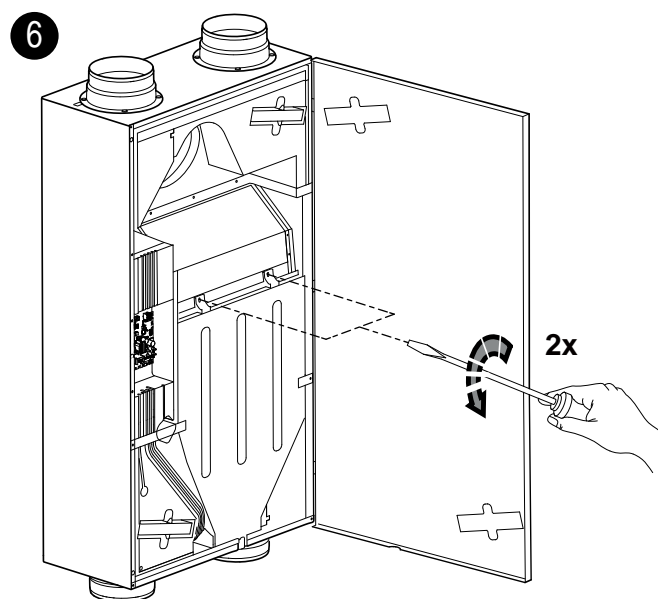
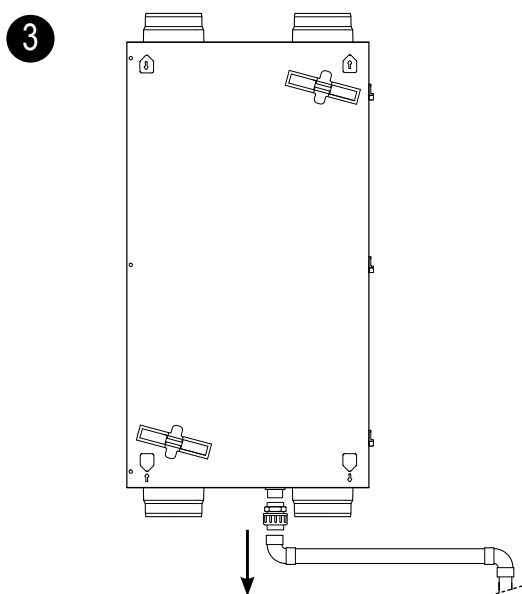


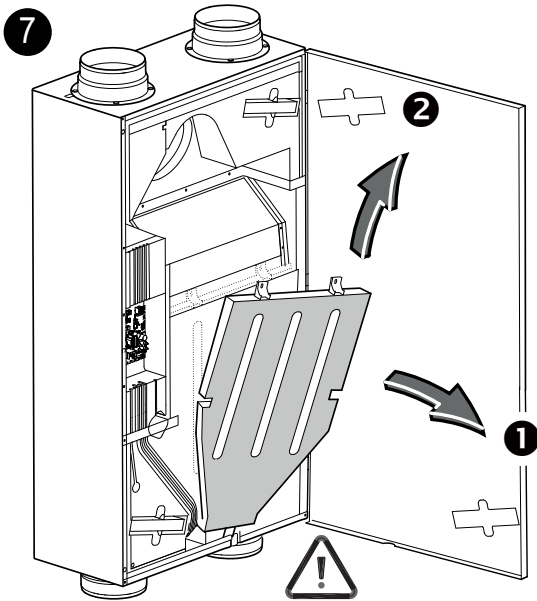
8.2 Onderhoud installateur/ Maintenance installer/ Wartung durch den Installateur
Maintenance par l'installateur/ Manutenuta da installer Monter utrzymanie



5

NL	Draai het voorpaneel open (kan eventueel ook worden losgenomen van de scharnieren).
GB	Swing open the front panel (can also be taken from the hinges, if required).
DE	Die Frontplatte öffnen (kann ggf. auch von den Scharnieren abgehoben werden).
FR	Faire pivoter le panneau avant (il peut éventuellement être libéré de ses charnières).
IT	Aprire il pannello anteriore (eventualmente lo si può togliere dai cardini).
PL	Odkręcić panel przedni (ewentualnie wyjąć z zawiasów).





NL Bij plafondmontage de condensbak voorzichtig losnemen; er kan namelijk nog een geringe hoeveelheid condenswater in de condensbak staan!

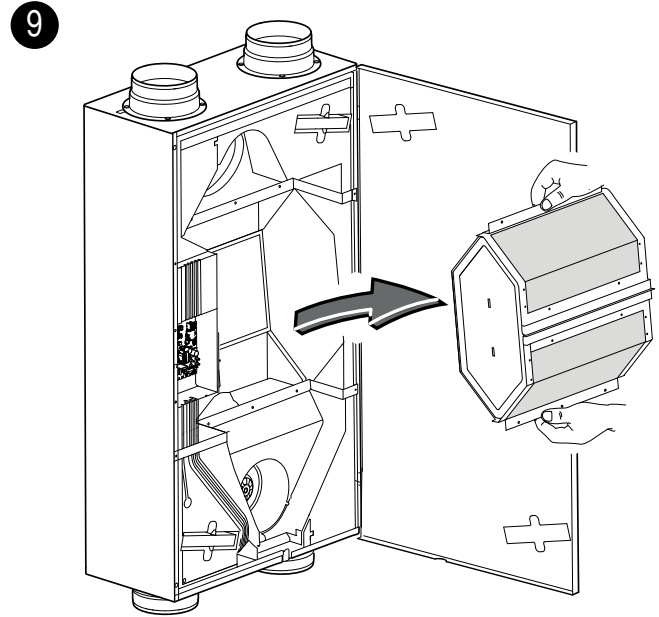
GB For ceiling mounting, carefully remove the condensate bin; there may still be some condensate left in the condensate bin!

DE Bei Deckenmontage den Kondensatbehälter vorsichtig lösen. Es kann sich nämlich noch eine geringe Kondenswassermenge im Kondensatbehälter befinden!

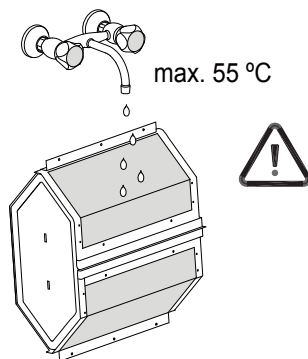
FR En cas de montage en plafond, déposer prudemment le bac de condensation; il peut en effet encore rester une petite quantité d'eau de condensation dans le bac de condensation!

IT In caso di montaggio a soffitto rimuovere con cautela il contenitore della condensa; può esserci ancora una piccola quantità di acqua di condensa nel contenitore!

PL Jeśli urządzenie zamontowane jest na suficie, to ostrożnie wyjąć pojemnik do kondensatu (skroplin), ponieważ w pojemniku może znajdować się niewielka ilość kondensatu!



10



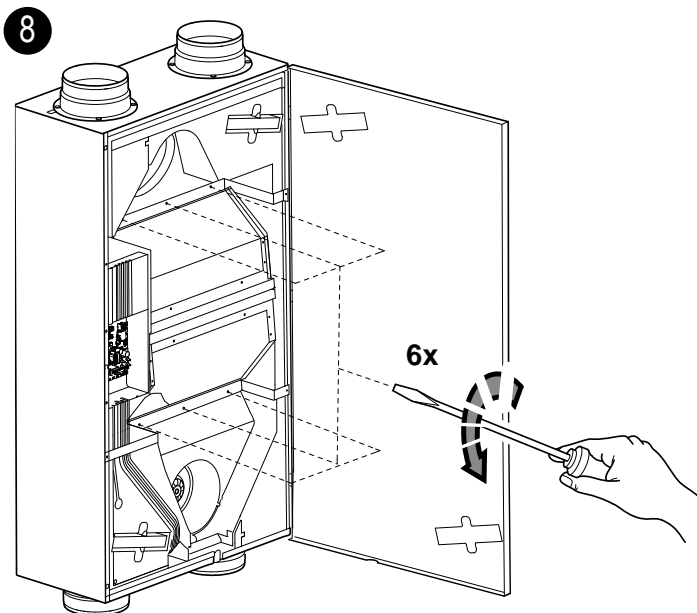
NL Reinigen met warm water en gangbaar afwasmiddel.
GB Rinse the exchanger with hot water and a regular detergent.

DE Mit heißem Wasser und einem handelsüblichen Spülmittel reinigen.

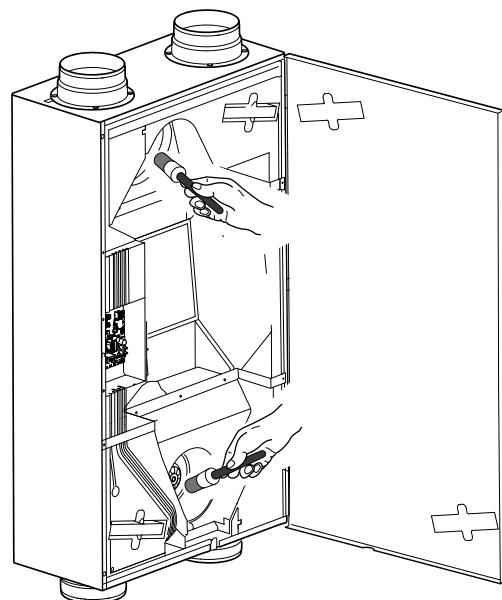
FR Nettoyez à l'eau chaude et avec un détergent ordinaire.

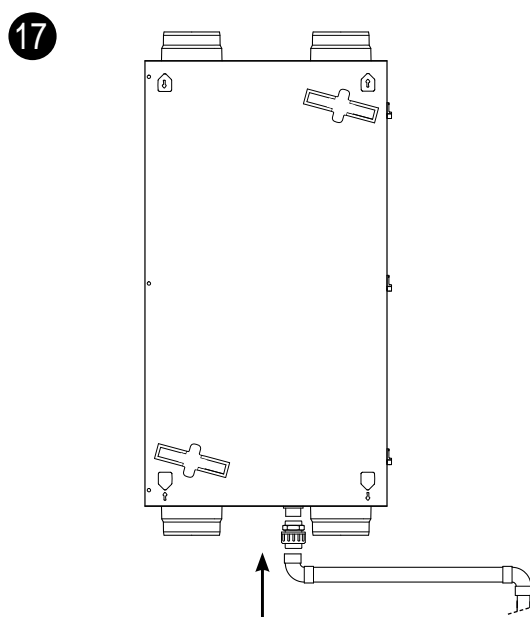
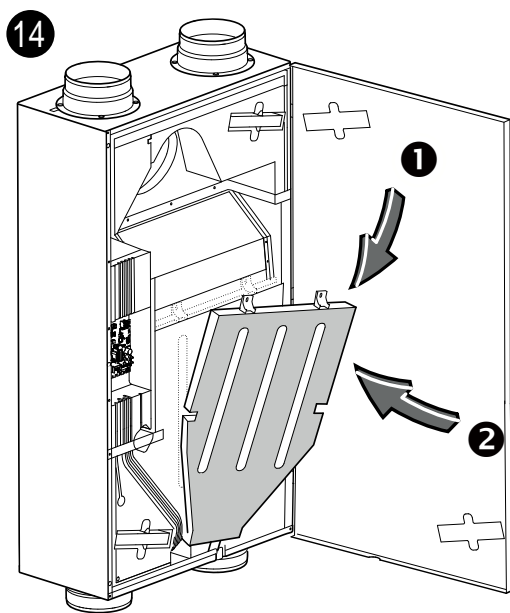
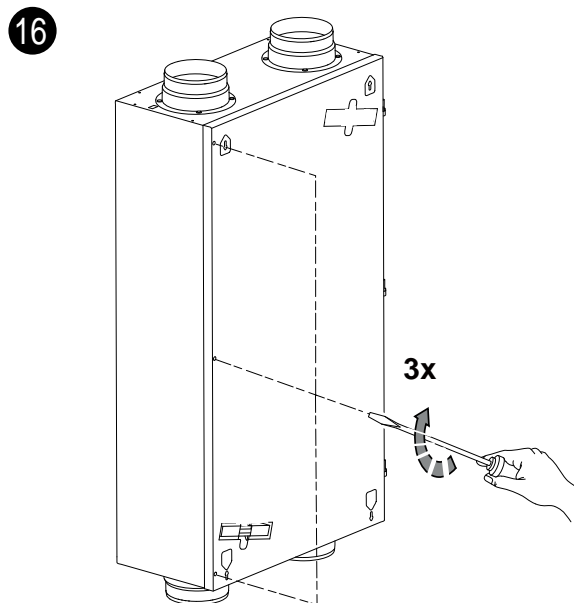
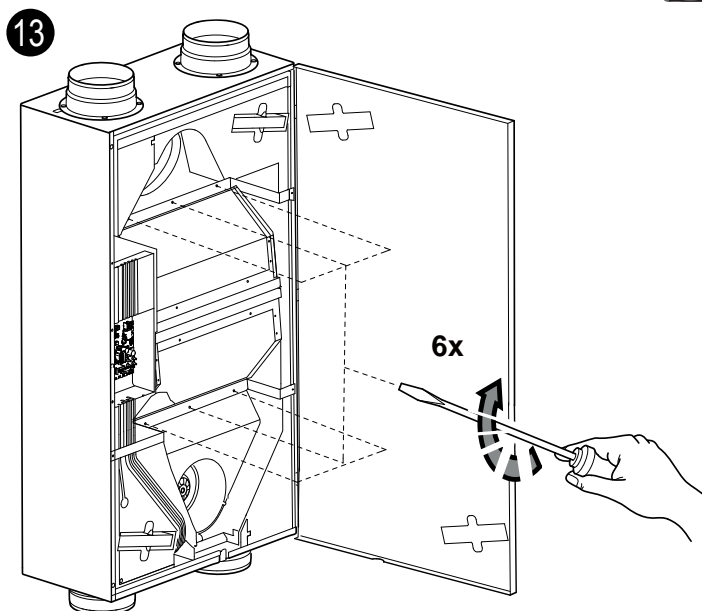
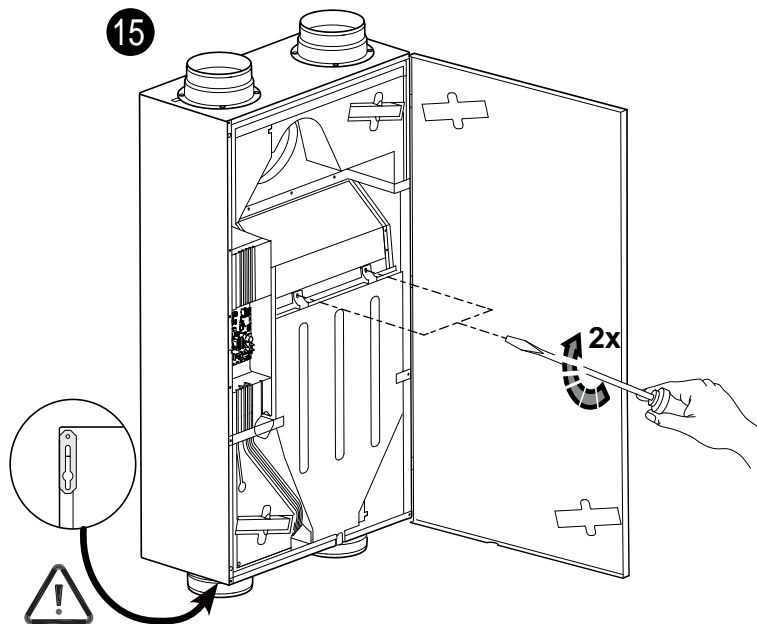
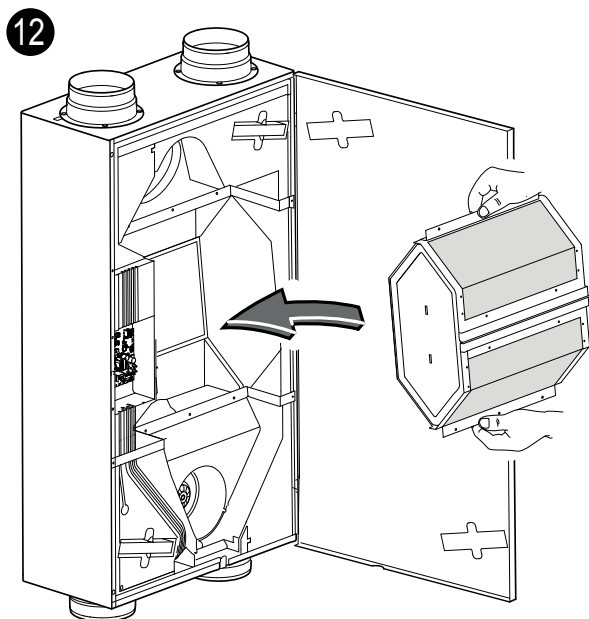
IT Pulire con acqua calda e un detersivo neutro.

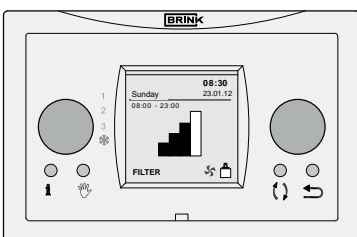
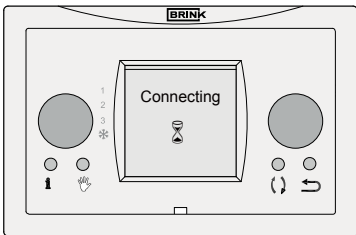
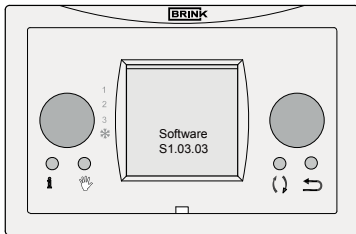
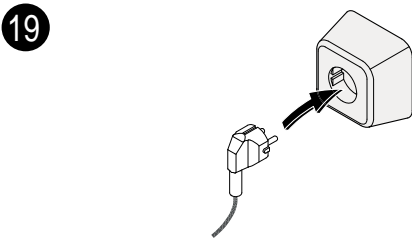
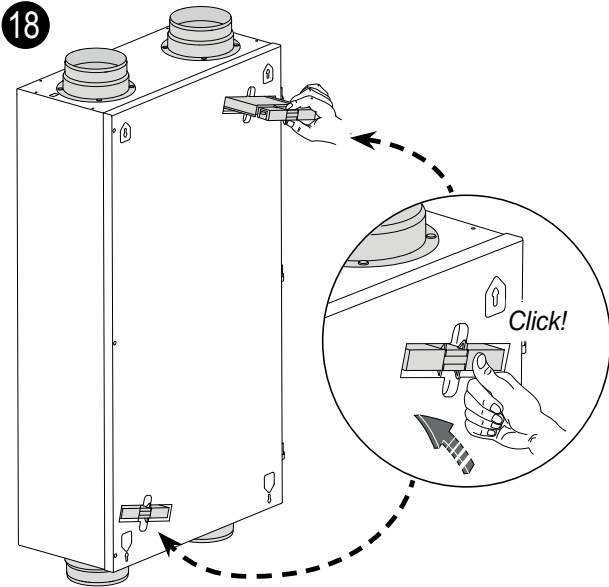
PL Wyczyścić wymiennik ciepłą wodą ze standardowym detergentem.



11







20

Filterreset; zie §6.5.1

NL Met de Return-toets (↵) kan elk gekozen menu worden verlaten en komt toestel terug in de bedrijfssituatie.

Filter reset; see §6.5.1

GB Press the Return key (↵) to leave any selected menu and the appliance will return to operating mode.

Filterreset; siehe §6.5.1

DE Mit der Return-Taste(↵) kann jedes ausgewählte Menü und das Gerät kehrt zurück in die Betriebsart 'Betrieb'.

Réinitialiser l'indicateur de filtre; voir le §6.5.1

FR La touche Entrée (↵) permet de quitter chaque menu sélectionné et l'appareil revient en situation de service.

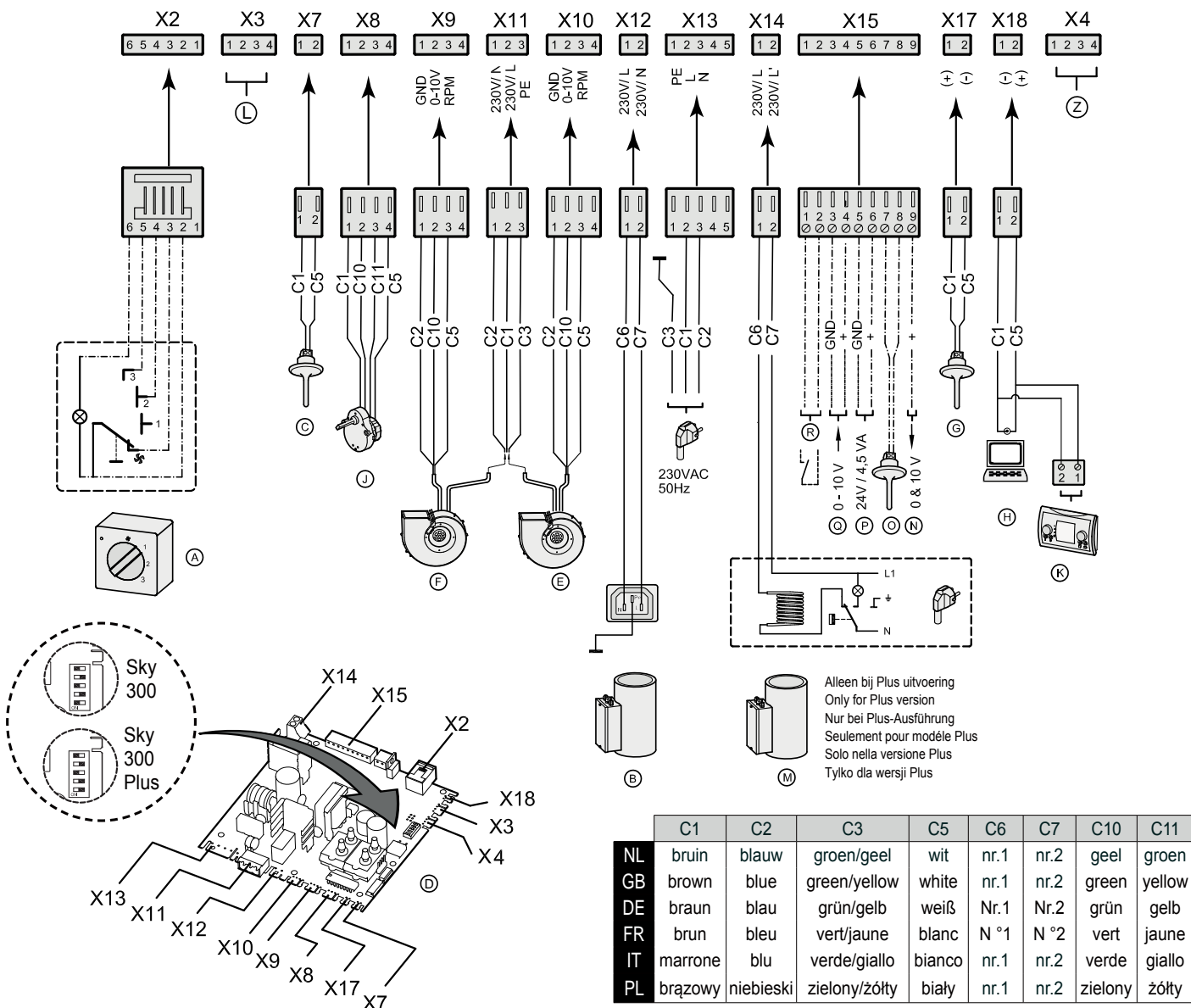
Resettare la spia del filtro; si veda il §6.5.1

IT Per mezzo del pulsante 'Invio' (↵) si esce dal menu per tornare alla modalità normale di funzionamento.

Filtr zresetować; patrz § pkt. 6.5.1

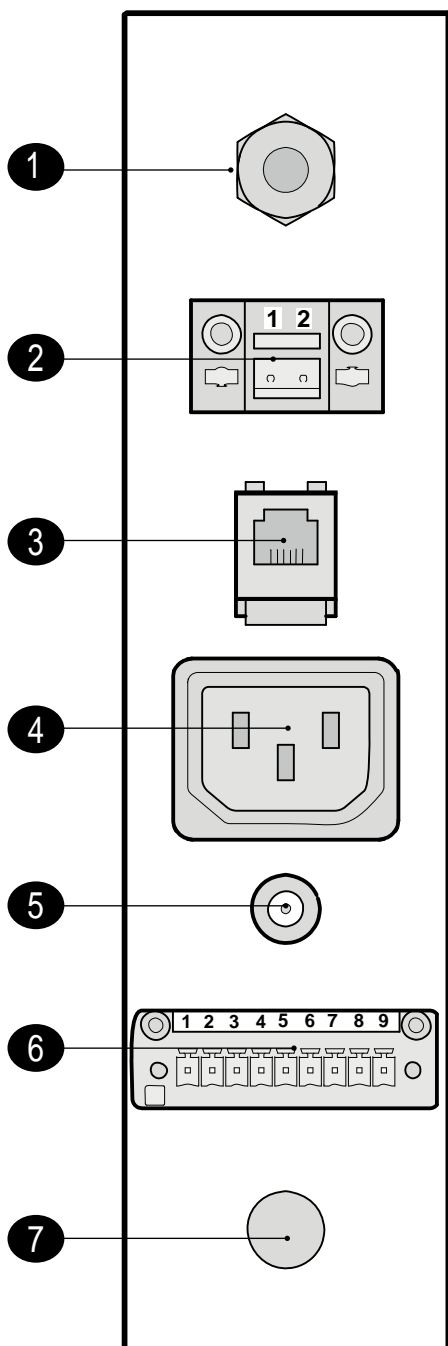
PL Za pomocą klawisza Enter (↵) można wyjść z każdego menu po czym urządzenie wraca do normalnego trybu pracy.

9 Aansluitschema/ Wiring diagram/ Gesamtschaltplan
Les schémas de câblage/ Schemi di connessione/ Schemat podstawowy



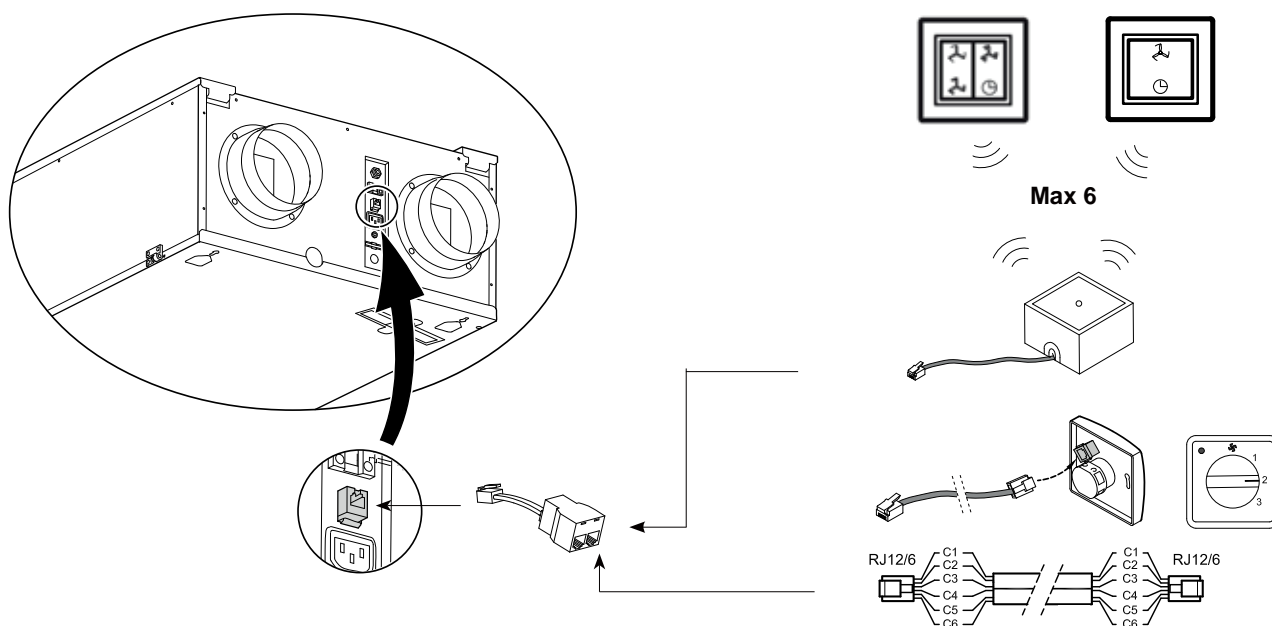
	A	B	C	D	E	F	G	H	J	K	L	M	N	O	P	Q	R	Z
NL	standenschakelaar	voorwarmer	buitentemp. voeler	regelunit	toevoer-vent.	afvoer-vent.	binnentemp. voeler	service aansluiting	motor bypass-klep	klok-regeling	niet van toepassing	navarmer	uitgang 0-10V	sensor navarmer	24V.	ingang 0-10V	extern schakel-contact	RH-sensor (optie)
GB	multiple switch	pre-heater	outdoor temp. sensor	Control board	Supply fan	Extract fan	Indoor temp. sensor	service connector	Motor bypass valve	control unit	not applicable	post-heater	output 0-10V	sensor postheater	24V.	0-10 V input	external switch contact	RH-sensor (optional)
DE	Stufenschalter	Vorheizregister	Außentemp.fühler	Steuerplatine	Zuluftventilator	Abluftvent.	Raumlufttemp.fühler	Service-Anschluss	Motor der Bypassklappe	Bedienmodul	nicht anwendbar	Nachheizregister	Ausgang 0-10V	Fühler nachheizregister	24V.	0-10V-Eingang	externer Schaltkontakts	RH-Sensor (Option)
FR	sélecteur de position	pré-chauffeur	Sonde de temp. extérieure	Circuit de réglage	Ventilateur d'amenée	Vent. d'extraction	Sonde thermostatique intérieure	connexion de maintenance	Moteur clapet de bypass	Module de réglage	ne s'applique pas	réchauffeur	sortie 0-10V	réchauffeur de capteur	24V.	l'entrée 0 - 10 V.	contact de commutation externe	RH-Sonde (option)
IT	posizione dell'interuttore	preiscaldatore	Sensore della temp. esterna	Scheda di regolazione	Ventilatore di immissione	Vent. di scarico	Sensore della temperatura interna	Porta per l'assistenza	Motore valvola bypass	Regolazione del modulo	non applicabile	postiscaldatore	Uscita 0-10V	sensore postiscaldatore	24V.	all'ingresso 0-10V	contatto di commutazione esterno	RH-sensore (opzione)
PL	zespołu wyłączników	nagrzewnicę wstępnej	Czujnik temp. zewnętrznej	Płytki sterowniczej	Wentylator nawiewny	Wentylator wywiewny	Czujnik temp. wewnętrznej	Złącze serwisowe	Silnik bypassu	Moduł regulacji	nie dotyczy	nagrzewnica	wyjście 0-10V	nagrzewnica czujnik	24V.	wejścia 0 - 10 V	zewnętrznego przełącznika	RH-detektor (opcja)

**10.1 Aansluitingen connectoren/ Connections connectors/ Steckverbindungen
 Connecteurs de raccordement/ Collegamento dei connettori/ Przyłączenie złączy**



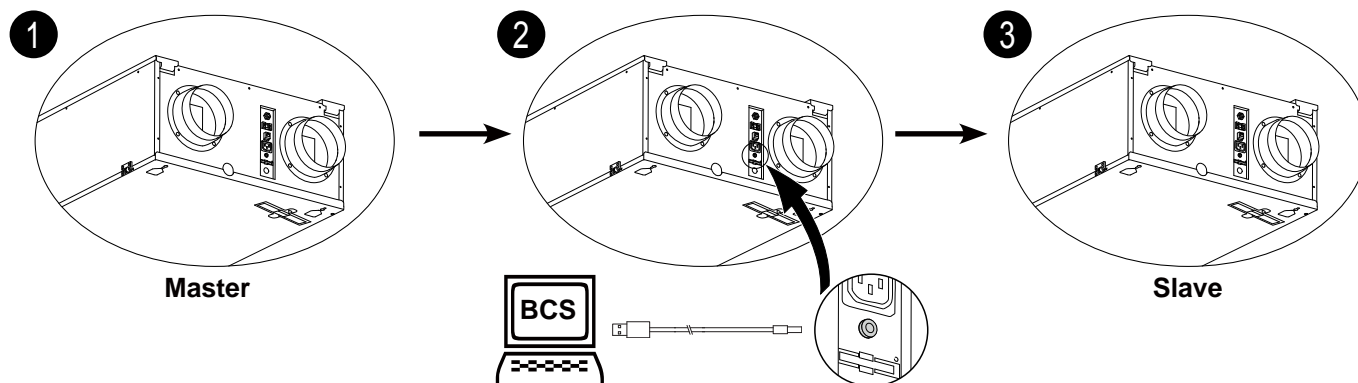
- | | | |
|---|----|--|
| 1 | NL | Netvoedingskabel 230V. |
| | GB | Power plug 230V. |
| | DE | Netzversorgungskabel 230V |
| | FR | Fil avec prise secteur 230 volt |
| | IT | Cavo alimentazione di rete 230V. |
| | PL | Przewód z wtyczką 230 V |
| 2 | NL | EBus connector |
| | GB | EBus connector |
| | DE | eBus-Steckverbindung |
| | FR | Connecteur EBus |
| | IT | Connettore eBus |
| | PL | Złącze eBus |
| 3 | NL | Modulaire connector t.b.v. toerenregeling |
| | GB | Modular connector for rpm control |
| | DE | Modularsteckverbindung für die Drehzahlregelung |
| | FR | Connecteur modulaire pour le réglage du régime |
| | IT | Connettore modulare per la regolazione dei giri |
| | PL | Złącze modułowe do sterowania obr./min |
| 4 | NL | Connector t.b.v. voorverwarmer |
| | GB | Connector for postheater |
| | DE | Stecker für Vorheizregister |
| | FR | Connecteur pour branchement du préchauffeur |
| | IT | Connettore per il preriscaldatore |
| | PL | Złącze dla nagrzewnicy wstępnej |
| 5 | NL | Service connector |
| | GB | Service connector |
| | DE | Service-Anschluss |
| | FR | Connexion de maintenance |
| | IT | Porta per l'assistenza |
| | PL | Złącze serwisowe |
| 6 | NL | Negen-polige schroefconnector
(alleen bij Plus uitvoering) |
| | GB | Nine-pole screw connector
(only for Plus version) |
| | DE | Neunpolige Schraubsteckverbindung
(nur bei Plus-Ausführung) |
| | FR | Connecteur à vis à neuf pôles
(modèle Plus) |
| | IT | Connettore a vite a 9 poli (solo nella versione Plus) |
| | PL | 9-biegunowe złącze wkręcane
(tylko dla wersji Plus) |
| 7 | NL | Extra kabel doorvoermogelijkheid |
| | GB | Additional cable feed option |
| | DE | Durchführung Kabel |
| | FR | Possibilité de passage de câble supplémentaire |
| | IT | Passaggio del cavo |
| | PL | Dodatkowe przyłącze do kabla |

10.2 Aansluiten draadloze afstandbediening/ Connecting wireless remote control/
 Anschluss drahtloser Fernbedienung/ Raccordement des accessoires/
 Collegamento accessori/ Podłączyć bezprzewodowe zdalne sterowanie



- NL Let op:**
 Bij gebruik van meerdere afstandbedieningen zal het toestel altijd draaien volgens de afstandbediening met de hoogste ingestelde ventilatiestand.
 Met de 4-standenschakelaar is ook een 30 minuten boost stand te activeren door de schakelaar korter dan 2 seconden op stand 3 te houden en direct terug draaien naar stand 1 of 2. Resetten van de boost stand kan door de schakelaar langer dan 2 seconden op stand 3 te houden of hem op afwezigheidsstand (🌀) te zetten.
- GB Note:**
 When several remote controls are used, the appliance will always run according to the remote control with the highest set ventilation mode.
 The 4-way switch can also be used to activate a 30-minutes boost mode by putting the switch to setting 3 for less than 2 seconds and directly turning it back to setting 1 or 2. The boost mode can be reset by putting the switch to setting 3 for longer than 2 seconds or by switching it to absence mode (🌀).
- DE Bitte beachten:**
 Bei Verwendung mehrerer Fernbedienungen wird das Gerät immer nach der Fernbedienung mit der höchst eingestellten Lüftungsstufe betrieben.
 Mit dem 4-Stufenschalter lässt sich auch eine Boost-Einstellung von 30 Minuten aktivieren, indem der Schalter weniger als 2 Sekunden in Stellung 3 gehalten und sofort darauf in die Stellung 1 oder 2 zurückgeschaltet wird. Zurücksetzen der Boost-Einstellung ist möglich, indem der Schalter länger als 2 Sekunden in der Stellung 3 gehalten bzw. in den Bereitschaftsmodus (🌀) geschaltet wird.
- FR Attention :**
 En cas d'utilisation de plusieurs télécommandes, l'appareil fonctionnera toujours selon la télécommande qui a le réglage de régime de ventilation le plus élevé.
 Une position d'amplification du flux d'air pendant 30 minutes peut être activée avec le sélecteur à 4 positions, en maintenant ce dernier moins de 2 secondes sur la position 3 et en le replaçant directement dans la position 1 ou 2. L'annulation de l'amplification se fait en maintenant le sélecteur sur la position 3 pendant plus de 2 secondes ou en le plaçant sur la position absence (🌀).
- IT Attenzione:**
 in caso di utilizzo di più telecomandi, il funzionamento dell'apparecchio sarà sempre determinato dal telecomando dove è impostata la velocità più alta del ventilatore.
 Con il selettore a 4 posizioni si può attivare anche la funzione boost, della durata di 30 minuti, mantenendo il selettore nella posizione 3 per meno di 2 secondi per poi riportarlo subito nella posizione 1 o 2. La funzione boost si resetta mantenendo il selettore nella posizione 3 per più di 2 secondi o mettendo il selettore nella posizione di assenza (🌀).
- PL Uwaga:**
 Jeśli do sterowania pracą urządzenia używa się kilku pilotów, to urządzenie reagować będzie na pilota o najwyższym trybie wentylacji.
 Przy pomocy przełącznika czteropozycyjnego można również uruchomić 30-minutowe ustawienie „turbo” poprzez ustawienie przełącznika na krócej niż 2 sekundy w pozycji 3, a następnie natychmiastowe przełączenie go z powrotem do pozycji 1 lub 2. Ustawienie „turbo” można wyłączyć poprzez ustawienie przełącznika na dłużej niż 2 sekundy w pozycji 3 lub ustawienie go w pozycji „nieobecność” (🌀).

10.3 Koppelen meerdere Renovent Sky toestellen/ Coupling several Renovent Sky appliances
 Koppeln mehrerer Renovent Sky-Geräte/ Connexion de plusieurs appareils Renovent Sky
 Collegamento in rete degli apparecchi Renovent Sky/ Łączenie kilku urządzeń Renovent Sky



NL De toestellen moeten als slave worden ingesteld voordat de toestellen via eBus met elkaar worden doorverbonden! Zie voor verder instructie meegeleverde service-tool handleiding!

Voor elk toestel dient een aparte 230 volt wandcontactdoos aanwezig te zijn.

GB The slave appliances must be set as slaves before the appliances are interconnected through eBus! Refer to the supplied service tool manual for further instructions!

There must be a separate 230 volt wall socket for every appliance.

DE Die Slave-Geräte müssen als Slave eingestellt werden, bevor die Geräte über eBus miteinander verbunden werden! Für die richtige Einstellung der 'Slave'-Geräte siehe die zum Service-Tool mitgelieferte Anleitung.

Für jedes Gerät muss eine separate 230V-Wandsteckdose vorhanden sein.

F Les appareils esclaves doivent être réglés comme esclaves avant que les appareils ne soient reliés ensemble par l'eBus ! Voir pour de plus amples instructions le manuel outil-entretien fourni avec l'appareil !

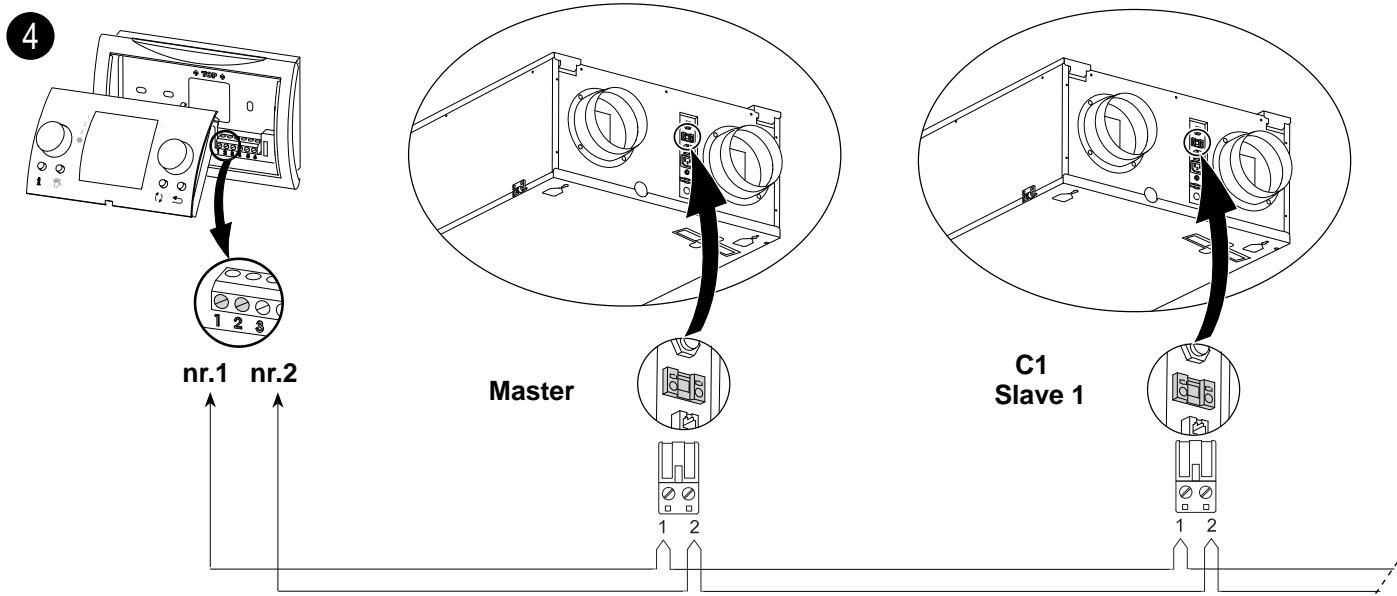
Chaque appareil doit disposer d'une prise murale 230 volt distincte.

IT Gli apparecchi 'slave' devono venire impostati come tali prima di collegare in rete gli apparecchi tramite eBus! Per impostare gli apparecchi "slave" consultare il manuale fornito insieme al programma di assistenza.

Per ogni apparecchio ci deve essere una presa a parete separata di 230 volt.

PL Przed połączeniem urządzeń za pomocą złącza eBus, podporządkowane urządzenia (Slave) należy skonfigurować jako Slave (urządzenia podporządkowane). Dodatkowe informacje znaleźć można w załączonej instrukcji dotyczącej oprzyrządowania serwisowego.

Każde urządzenie wymaga osobnego gniazdka ściennego z prądem o napięciu 230 woltów.



Belangrijk:

NL I.v.m. polariteitsgevoeligheid altijd de eBus contacten nr.1 met elkaar doorverbinden en de contacten nr.2 met elkaar doorverbinden. Maximaal 10 toestellen (1 x Master + 9 x Slave)

Important:

GB Because of polarity sensitivity, always connect contacts X1-1 to X1-1 and contacts X1-2 to X1-2. Never connect X1-1 and X1-2. A maximum of 10 appliances (1 Master + 9 Slave max.)

Wichtig:

DE Wegen der Polaritätsempfindlichkeit immer die eBus-Kontakte Nr. 1 miteinander verbinden und die Kontakte Nr. 2 miteinander verbinden. Max. 10 Geräte (1 Master + max. 9 Slave-Geräte)

Important:

FR En raison de la sensibilité aux polarités, il faut toujours relier les contacts eBus X1-1 ensemble, et les contacts X1-2 ensemble. Maximum de 10 appareils (1 Maître + max. 9 Esclaves)

Importante:

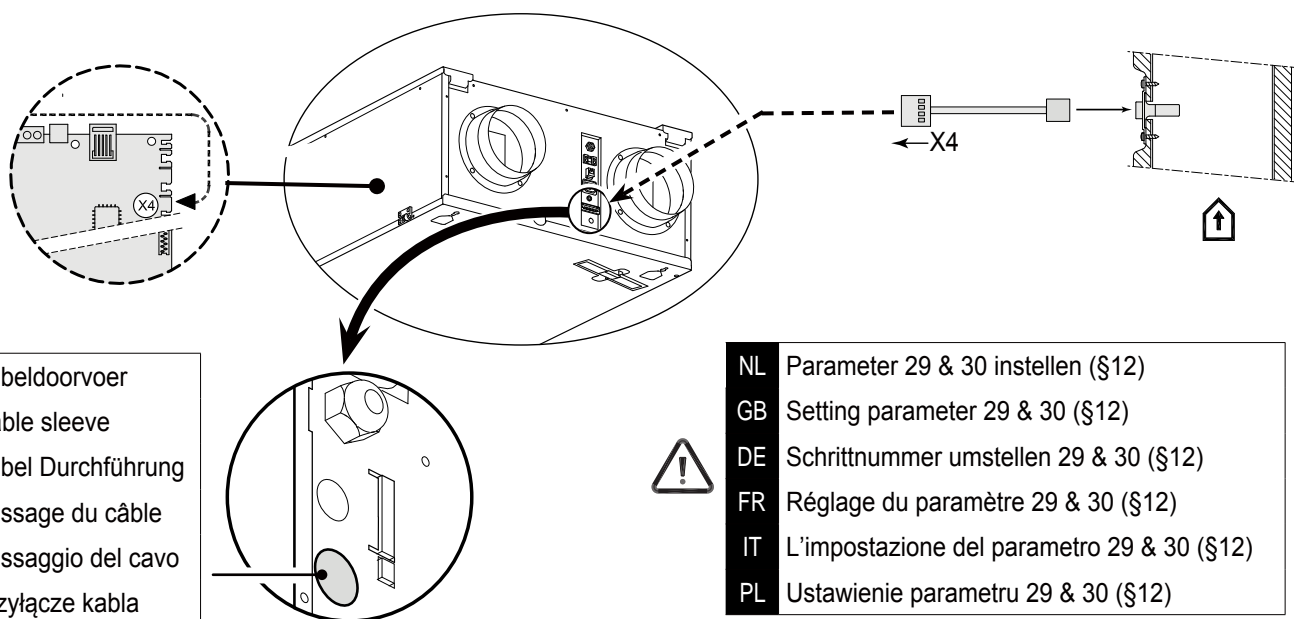
IT Per motivi di polarità, nel collegamento del pannello di comando alla porta eBus, i contatti n. 1 devono essere collegati tra loro. Lo stesso vale per i contatti n. 2. Massimo 10 apparecchi (1 Master + max. 9 Slave)

Ważne:

PL Biorąc pod uwagę ustawienie biegunowości, zawsze należy łączyć styki eBus X1-1 ze sobą oraz styki X1-2. Maksymalnie 10 urządzeń (1 urządzenie główne Master + maks. 9 urządzeń podporządkowanych Slave)



10.4 Aansluiten RH (vocht)-sensor/ Connection RH (humidity)-sensor / Anschluss RH (Feuchtigkeit)-Sensor/
 Racc.sonde-RH (humidity) / Posizionamento RH (umidità)-sensore/ Placement RH (wilgotności) -detektor



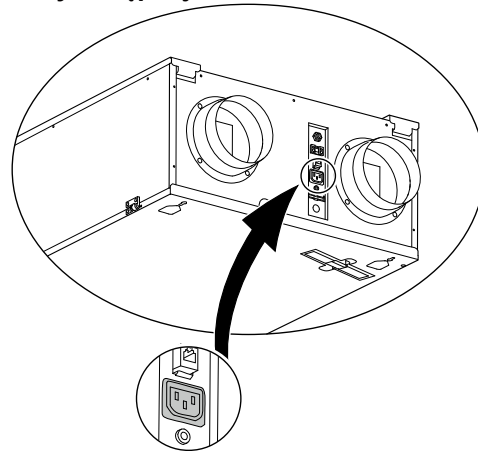
NL Kabeldoorvoer
 GB Cable sleeve
 DE Kabel Durchführung
 FR Passage du câble
 IT Passaggio del cavo
 PL Przyłącze kabla

NL Parameter 29 & 30 instellen (§12)
 GB Setting parameter 29 & 30 (§12)
 DE Schrittnummer umstellen 29 & 30 (§12)
 FR Réglage du paramètre 29 & 30 (§12)
 IT L'impostazione del parametro 29 & 30 (§12)
 PL Ustawienie parametru 29 & 30 (§12)

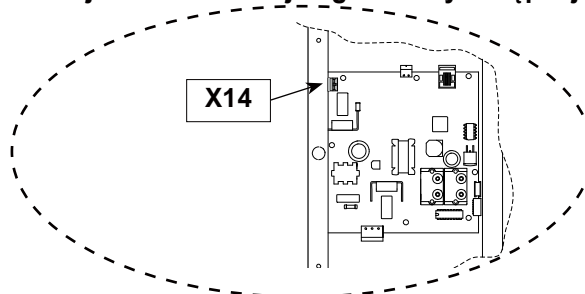
**10.5 Aansluiting voorverwarmer/ Postheater connection/
Anschluss des Vorheizregisters/ Branchement terre de l'échangeur de chaleur/
Collegamento per preriscaldatore/ Podłączenie nagrzewnicy wstępnej**



NL	Parameter 11 instellen (§12)
GB	Setting parameter 11 (§12)
DE	Schrittnummer 11 umstellen (§12)
FR	Réglage du paramètre 11 (§12)
IT	L'impostazione del parametro 11 (§12)
PL	Ustawienie parametru 11 (§12)



**10.6 Aansluiting naverwarmer of extra voorverwarmer/ Connection postheater or extra preheater
Anschluss des Nachheizregister oder des zusätzlichen Vorheizregisters/
Branchement du réchauffeur sec. ou le préchauffeur supplémentaire/
Collegamento post-riscaldatore o preriscaldatore supplementare/
Podłączenie nagrzewnicy wtórnej lub dodatkowej nagrzewnicy wstępnej**



NL De naverwarmer of extra voorverwarmer (alleen mogelijk bij Renovent Sky Plus) worden elektrisch aangesloten op connector X14; alleen is bij een naverwarmer ook nog een temperatuurvoeler aanwezig welke op de alleen bij de Plus uitvoering aanwezige 9-polige connector nr. 7 en nr. 8 moet worden aangesloten.

Bij toepassing van een naverwarmer of extra voorverwarmer dient stapnummer 12 (en bij extra voorverwarmer ook stapnummer 13) te worden ingesteld. Voor uitgebreidere informatie betreffende de montage van de naverwarmer of extra voorverwarmer, zie de bij de verwarmers meegeleverde montage-instructie.

GB The postheater or extra preheater (only possible for Renovent Sky Plus) are electrically connected to connector X14; just for a postheater there is also a temperature sensor that must be connected to no. 7 and 8 of the 9-pole connector that is only installed in the Plus version.

When using a postheater or extra preheater, step number 12 is applied (and for extra preheater also step number 13). Please refer to the mounting instructions that came with the heater for more extensive information regarding installation of the postheater or the extra preheater.

DE Das Nachheizregister oder das zusätzliche Vorheizregister (nur bei Plus Ausführung) werden elektrisch in ähnlicher Weise angeschlossen. Allerdings ist bei einem Nachheizregister auch noch ein Temperatursfühler vorhanden, der an den nur bei der Plus-Ausführung vorhandenen 9-poligen Stecker Nr. 7 und Nr. 8 anzuschließen ist.

Bei Anwendung eines Nachheizregisters oder eines zusätzlichen Vorheizregisters siehe Schrittnummer 12 (und bei einem zusätzlichen Vorheizregister siehe auch die Schrittnummer 13). Für ausführlichere Informationen bezüglich der Montage des Nachheizregisters oder des zusätzlichen Vorheizregisters siehe die zum Heizregister mitgelieferte Montageanleitung.

F Le post-chauffage ou le préchauffeur supplémentaire (possible uniquement pour le modèle Renovent Sky Plus) est branché électriquement sur le connecteur X14 ; pour le post-chauffage s'ajoute une sonde thermostatique qui doit être branchée, seulement sur le modèle Plus qui dispose du connecteur 9 points, sur les connecteurs n° 7 et n° 8.

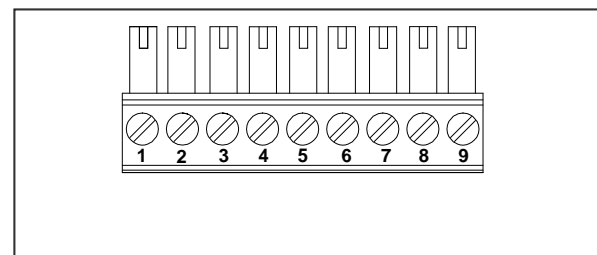
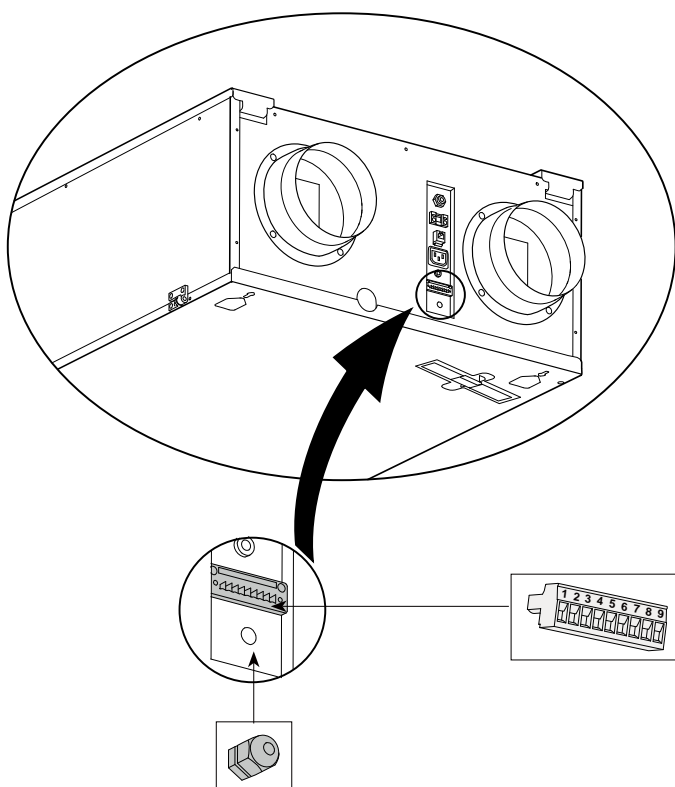
En cas d'application d'un post-chauffage ou d'un préchauffeur supplémentaire, il convient de suivre l'étape numéro 12 (et en cas de préchauffeur supplémentaire, également l'étape numéro 13). Pour de plus amples informations à propos du montage d'un post-chauffage ou d'un préchauffeur supplémentaire, consulter les instructions de montage livrées avec l'élément de chauffage correspondant.

Il post-riscaldatore o il preriscaldatore supplementare (Solo nella versione Plus) vengono collegati al connettore X14; solo il post-riscaldatore è anche dotato di un sensore termico che deve essere collegato al connettore a 9 poli presente solo nella versione Plus n. 7 e n. 8.

In presenza di un post-riscaldatore o di un preriscaldatore supplementare selezionare il parametro 12 (e nel caso di un preriscaldatore supplementare anche il parametro n. 13). Per ulteriori informazioni sul montaggio del post-riscaldatore o del preriscaldatore supplementare, si rimanda alle istruzioni di montaggio del produttore.

Prąd do nagrzewnicy wtórnej lub dodatkowej nagrzewnicy wstępnej (tylko w wersji Renovent Sky Plus) przyłącza się za pomocą złącza X14; nagrzewnica wtórna wyposażona jest dodatkowo w czujnik temperatury, który w wersji Plus ze złączem 9-biegunowym należy podłączyć do złącza nr 7 i 8.

W przypadku nagrzewnicy wtórnej lub dodatkowej nagrzewnicy wstępnej postępować zgodnie z pozycją 12 (przy dodatkowej nagrzewnicy wstępnej również zgodnie z pozycją 13). Szczegółowe informacje o montażu nagrzewnicy wtórnej lub dodatkowej nagrzewnicy wstępnej znaleźć można w załączonej do nagrzewnic instrukcji montażu.



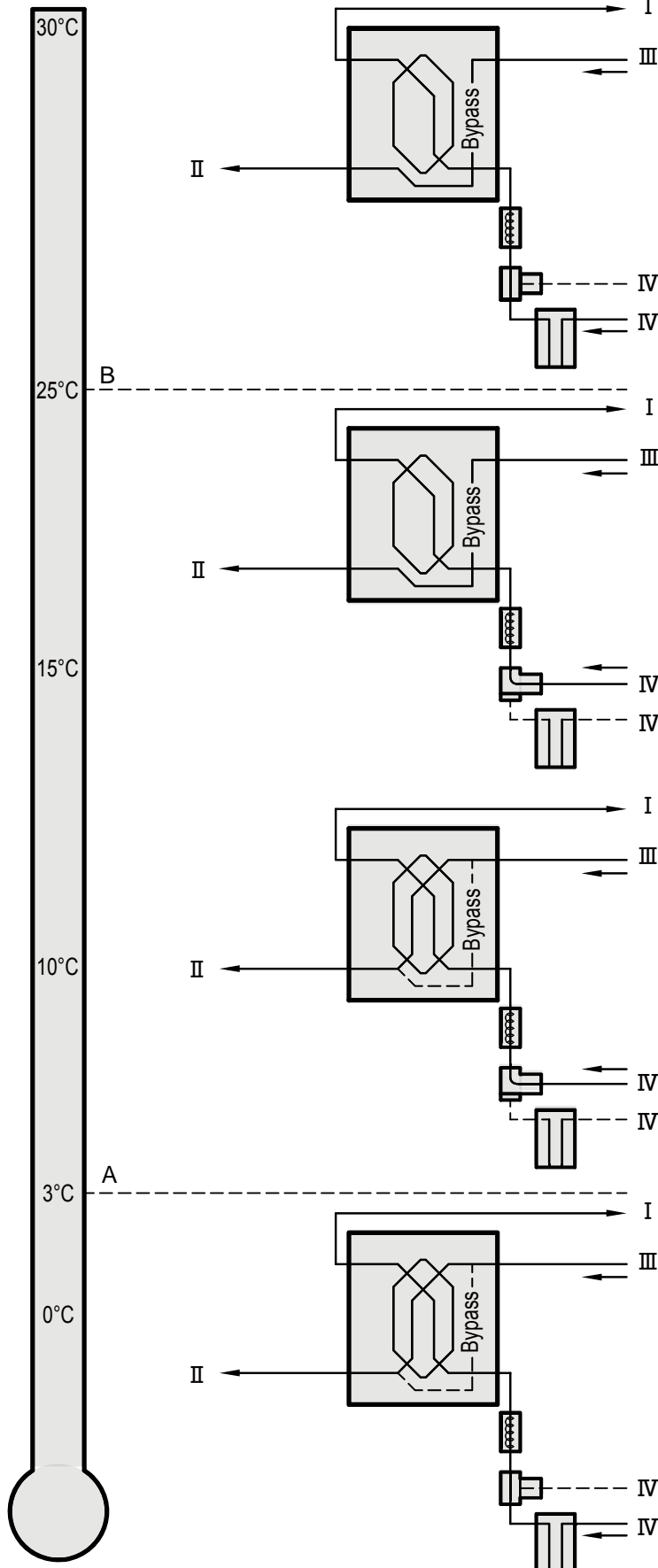
- NL Temperatuurvoeler naverwarmer 7 - 8.
- GB Temperature sensor postheater 7 - 8.
- DE Temperaturfühler Nachheizregister 7 - 8.
- FR Sonde thermostatique du post-chauffage 7 - 8.
- IT Sensore termico post-riscaldatore 7 - 8.
- PL Czujnik temperatury nagrzewnica wtórna 7 - 8.

- NL Door installateur te plaatsen trekontlaster (niet meegeleverd bij toestel) t.b.v. doorvoer 230 volt kabel naar naverwarmer of extra voorverwarmer.
- GB The strain reliever to be installed by the installer (not supplied with the appliance) for feeding the 230 volt cable to the postheater or extra preheater.
- DE Um ein zweites Vorheizregister oder Nachheizregister zu installieren benötigt man für die Durchführung des 230V Kabels einen Durchführungsstutzen (nicht im Lieferumfang enthalten).
- FR Dispositif anti-arrachement (non fourni avec l'appareil) pour le passage de câbles d'alimentation 230 volt vers le post-chauffage ou le préchauffeur supplémentaire.
- IT Passacavo da montare a cura dell'installatore (non in dotazione) per il passaggio del cavo 230 volt del post-riscaldatore o del preriscaldatore supplementare.
- PL Złącze (nie jest dostarczone z urządzeniem) powinno zostać zamontowane przez instalatora i służy do prowadzenia kabla do nagrzewnicy wtórnej lub dodatkowej nagrzewnicy wstępnej.

- NL Parameter 12 & 13 instellen (§12)
- GB Setting parameter 12 & 13 (§12)
- DE Schrittnummer 12 & 13 umstellen (§12)
- FR Réglage du paramètre 12 & 13 (§12)
- IT L'impostazione del parametro 12 & 13 (§12)
- PL Ustawienie parametru 12 & 13 (§12)



**10.7 Aansluiting Aardwarmtewisselaar/ Connection geo heat exchanger/ Anschluss Erdwärmetauscher
Raccordement de puits canadien/ Esempio dello scambiatore di calore geotermico/
Przykład połączenia - gruntowy wymiennik ciepła GWC**



A	NL	Minimale temperatuur
	GB	Minimum temperature
	DE	Mindesttemperatur
	FR	Température minimale
	IT	Temperatura minima
	PL	Minimalna temperatura

B	NL	Maximale temperatuur
	GB	Maximum temperature
	DE	Höchsttemperatur
	FR	Température maximale
	IT	Temperatura massima
	PL	Maksymalna temperatura

I	NL	Naar woning
	GB	To dwelling
	DE	Zuluft
	FR	Vers le logement
	IT	Verso l'abitazione
	PL	Do pomieszczenia

II	NL	Naar buiten
	GB	To atmosphere
	DE	Fortluft
	FR	Vers l'extérieur
	IT	Verso l'esterno
	PL	Na zewnątrz

III	NL	Uit woning
	GB	From dwelling
	DE	Abluft
	FR	En provenance de l'habitation
	IT	Proveniente dall'abitazione
	PL	Z pomieszczenia

IV	NL	Van buiten
	GB	From atmosphere
	DE	Außenluft
	FR	En provenance de l'extérieur
	IT	Proveniente dall'esterno
	PL	Z zewnątrz

NL	Parameter 26, 27 & 28 instellen (§12)
GB	Setting parameter 26, 27 & 28 (§12)
DE	Schrittnummer 26, 27 & 28 umstellen (§12)
FR	Réglage du paramètre 26, 27 & 28 (§12)
IT	L'impostazione del parametro 26, 27 & 28 (§12)
PL	Ustawienie parametru 26, 27 & 28 (§12)

**10.8 Aansluiten extern schakelcontact/ Connecting external switch contact/
 Anschluss des externer Schaltkontakts/ Branchement du contact de commutation externe/
 Collegamento di un contatto di commutazione esterno/ Podłączenie styku zewnętrznego przełącznika**

Op de Renovent Sky Plus kan een extern schakelcontact (bijv. schakelaar of relaiscontact) worden aangesloten.

Indien er nog een tweede ingang nodig is als extern schakelcontact, dan kunnen zo nodig de aansluiting nr.3 en nr.4 worden omgeprogrammeerd.

An external switch contact (e.g. switch or relay contact) can be connected to the Renovent Sky Plus.

If a second input is required as external switch contact, if necessary connections no. 3 and no. 4 can be reprogrammed.

An den Renovent Sky Plus kann ein externer Schaltkontakt (z.B. Schalter oder Relaiskontakt) angeschlossen werden.

Wenn noch ein zweiter Eingang als externer Schaltkontakt notwendig ist, können erforderlichenfalls der Anschluss Nr. 3 und Nr. 4 umprogrammiert werden.

Un contact de commutation externe peut être branché sur le Renovent Sky Plus (par ex. un commutateur ou un contact relais).

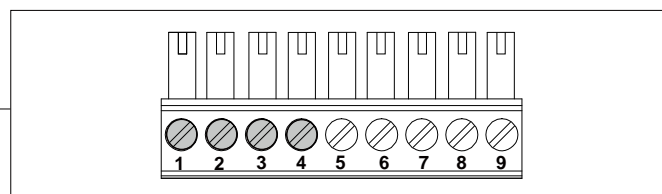
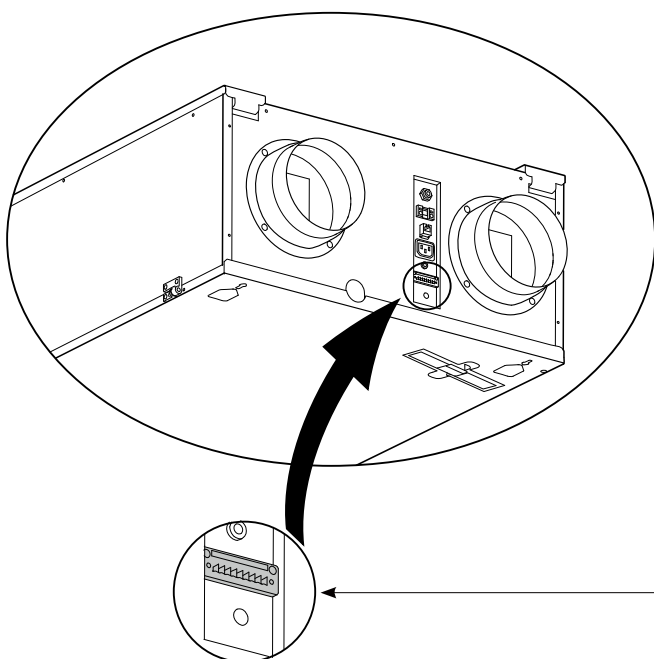
Si deux autres entrées sont nécessaires pour un contact de commutation externe, les connexions n°3 et n°4 peuvent alors être reprogrammées.

È possibile collegare al Renovent Sky Plus un contatto di commutazione esterno (ad es. un interruttore o un contatto di relé).

Qualora sia necessario creare un secondo ingresso per un contatto di commutazione esterno, è possibile riprogrammare i poli n. 3 e n. 4.

Styk zewnętrznego przełącznika (np. przełącznik lub styk przekaźnika) może zostać podłączony do urządzenia Renovent Sky Plus.

Jeśli wymagane jest drugie wejście jako styk zewnętrzny przełącznika, można przeprogramować styki nr 3 i nr 4.



- NL Parameter 16, 17 & 18 instellen (§12)
- GB Setting parameter 16, 17 & 18 (§12)
- DE Schrittnummer umstellen 16, 17 & 18 (§12)
- FR Réglage du paramètre 16, 17 & 18 (§12)
- IT L'impostazione del parametro 16, 17 & 18 (§12)
- PL Ustawienie parametru 16, 17 & 18 (§12)



- NL Aansluiting nr. 1 en nr. 2 standaard externschakelcontact; optioneel zijn aansluiting nr.3 en nr.4 ook te gebruiken als extern schakelcontact.
- GB Connections no. 1 and no. 2 standard external switch contact; connections no. 3 and no. 4 can optionally be used as external switch contact as well.
- DE Verbindung Nr. 1 und Nr. 2 Standard externer Schaltkontakt, Nr. 3 und Nr. 4 sind optional. Verbindung kann auch als externe Schaltkontakt verwendet werden.
- FR Branchements n° 1 et n° 2 pour commutateur externe standard ; en option les branchements n° 3 et n° 4 peuvent aussi être utilisés comme commutateur externe.
- IT Collegamento n. 1 e n. 2 standard per contatto di commutazione esterno, il collegamento n.3 e n.4 possono anche venire usati come contatto di commutazione esterno (optional).
- PL Połączenia nr 1 i 2 to standardowe styki zewnętrzne przełącznika; opcjonalnie można używać połączeń nr 3 i 4 jako styki zewnętrzne.

**10.9 Aansluiting op 0 - 10 V. ingang/ Connection to 0-10 V input/ Anschluss an 0-10V-Eingang
Branchement à l'entrée 0 - 10 V./ Collegamento all'ingresso 0-10V/ Podłączenie do wejścia 0 - 10 V**

NL Op de Renovent Sky Plus kan een extern voorziening met 0-10 Volt worden aangesloten.

De aansluitingen X15-3 en X15-4 zijn standaard ingesteld als 0 - 10 V. ingang; deze is standaard geactiveerd.

GB The Renovent Sky Plus can be equipped with an external provision with 0-10 volt control.

Connections X15-3 and X15-4 are set as standard as 0 - 10 V input; it is activated as standard.

DE An den Renovent Sky Plus kann eine externe Einrichtung mit 0-10 Volt-Steuerung angeschlossen werden.

Die Anschlüsse X15-3 und X15-4 sind standardmäßig als 0-10V-Eingang eingestellt. Dieser ist standardmäßig aktiviert.

FR Un équipement externe avec une commande 0-10 Volt

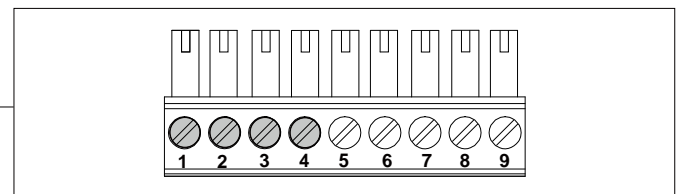
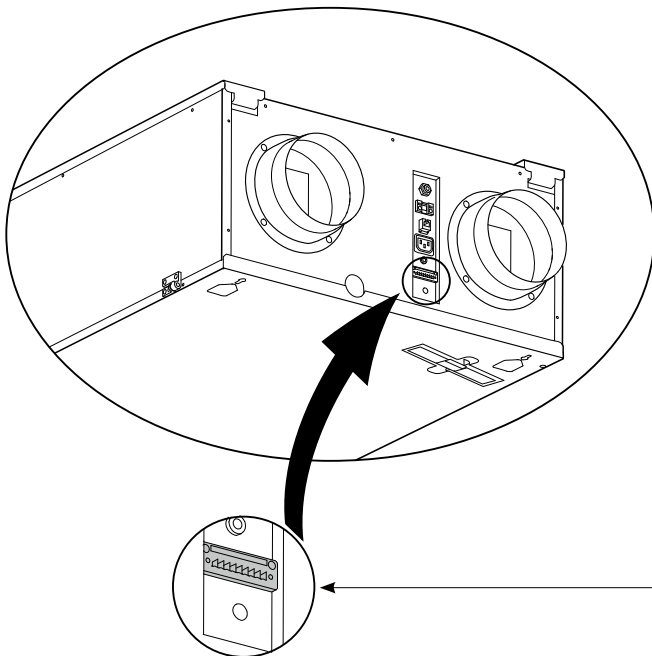
Les connexions X15-3 et X15-4 sont réglées standard comme des entrées 0 - 10 V. ; elles sont activées standard.

IT È possibile collegare al Renovent Sky Plus un dispositivo esterno con comando 0-10 Volt

I poli X15-3 e X15-4 sono impostati standard come ingresso 0-10V che è attivo nella configurazione standard.

PL Urządzenie Renovent Sky Plus może zostać wyposażone w element zewnętrzny w zakresie sterowania 0 - 10V

Złącza X15-3 i X15-4 są standardowo ustawione jako wejście 0 - 10 V, które jest standardowo aktywowane.



NL Parameter 20, 21 & 22 instellen (§12)
GB Setting parameter 20, 21 & 22 (§12)
DE Schrittnummer 20, 21 & 22 umstellen (§12)
FR Réglage du paramètre 20, 21 & 22 (§12)
IT L'impostazione del parametro 20, 21 & 22 (§12)
PL Ustawienie parametru 20, 21 & 22 (§12)

NL Aansluiting nr. 3 en nr. 4 standaard 0-10 volt ingang; optioneel zijn aansluiting nr.1 en nr.2 ook te gebruiken als 0-10 volt ingang.
GB Connections no. 3 and no. 4 standard 0-10 volt input; connections no. 1 and no. 2 can optionally be used as 0-10 volt input as well.
DE Klemme Nr. 3 und Nr. 4 Standard 0-10 Volt-Eingang, Nr. 1 und Nr. 2 sind optional Anschluss kann auch als 0-10 Volt-Eingang verwendet werden.
FR Branchements n° 3 et n° 4 pour entrée 0-10 volt ; en option les branchements n° 1 et n° 2 peuvent aussi être utilisés comme entrée 0-10 volt.
IT Collegamento n. 3 e n. 4 ingresso standard 0-10 volt; uso opzionale del collegamento n.1 e n.2 come ingresso 0-10 volt.
PL Połączenia nr 3 i 4 są standardowymi wejściami 0-10 woltowymi; opcjonalnie można używać połączeń nr 1 i 2 jako wejścia 0-10 woltowe.

11.1 Exploded view/ Exploded view/ Explosionszeichnung Vue éclatée/ Esploso/ Widok zespołu rozebranego

Bij bestelling van onderdelen, naast het betreffende artikelcode-nummer (zie exploded view) ook het type warmteterugwin-toestel, serienummer, bouwjaar en de naam van het onderdeel op geven:

N. B.:

Type toestel, serienummer en bouwjaar staan vermeld op de opschriftplaat welke aan buitenzijde van het toestel is geplaatst (naast elektrische aansluitingen).

When ordering parts, in addition to the article code number (see exploded view), please state the type of the heat recovery appliance, the serial number, the year of production and the name of the part:

N. B.:

Appliance type, serial number and year of production are stated on the identification plate on the top of the appliance.

Bei der Bestellung von Ersatzteilen sind, neben der jeweiligen Artikelnummer (siehe Explosionszeichnung), auch die Typenbezeichnung des Wärmerückgewinnungsgeräts, die Seriennummer, das Baujahr sowie die Bezeichnung des Ersatzteils anzugeben:

Zu beachten:

Die Typenbezeichnung des Geräts, die Seriennummer sowie das Baujahr sind auf dem Typenschild, das an der Außenseite des Geräts (neben den Elektroanschlüssen) angebracht worden ist, vermerkt.

En cas de commande de pièces, veuillez également spécifier, outre le code d'article spécifique (voir vue éclatée) le type d'appareil à récupération de chaleur, le numéro de série, l'année de construction et la désignation de la pièce:

N. B.:

Le type d'appareil, le numéro de série et l'année de construction sont mentionnés sur la plaque constructeur qui se trouve derrière le couvercle avant de l'appareil.

All'ordinazione dei pezzi di ricambio, è necessario che vengano indicati il codice dell'articolo (si veda l'esploso), il tipo di apparecchio di ventilazione con recupero di calore, il numero di serie, l'anno di produzione e il nome del particolare.

N. B.:

Il tipo di apparecchio, il numero di serie e l'anno di produzione sono indicati sulla targhetta applicata all'esterno dell'apparecchio (accanto ai collegamenti elettrici).

Podczas zamawiania części zamiennych, oprócz numeru kodu artykułu (patrz widok zespołu rozebranego), należy podać typ rekuperatora, numer seryjny, rok produkcji oraz nazwę części:

N. B.:

Typ urządzenia, numer seryjny oraz rok produkcji są podane na tabliczce identyfikacyjnej w górnej części urządzenia.

Voorbeeld	
Type toestel	: Renovent Sky 300
Serienummer	: 422002143601
Bouwjaar	: 2014
Onderdeel	: Ventilator
Artikelcode	: 532003
Aantal	: 1

NL

Example	
Appliance type	: Renovent Sky 300
Serial number	: 422002143601
Year of production	: 2014
Part	: Fan
Article code	: 532003
Qty	: 1

GB

Beispiel	
Bauart des Geräts	: Renovent Sky 300
Seriennummer	: 422002143601
Baujahr	: 2014
Teil	: Ventilator
Artikelnummer	: 532003
Anzahl	: 1

DE

Exemple	
Type d'appareil	: Renovent Sky 300
Numéro de série	: 422002143601
Année de fabrication	: 2014
Pièce	: Ventilateur
Code d'article	: 532003
Nombre	: 1

FR

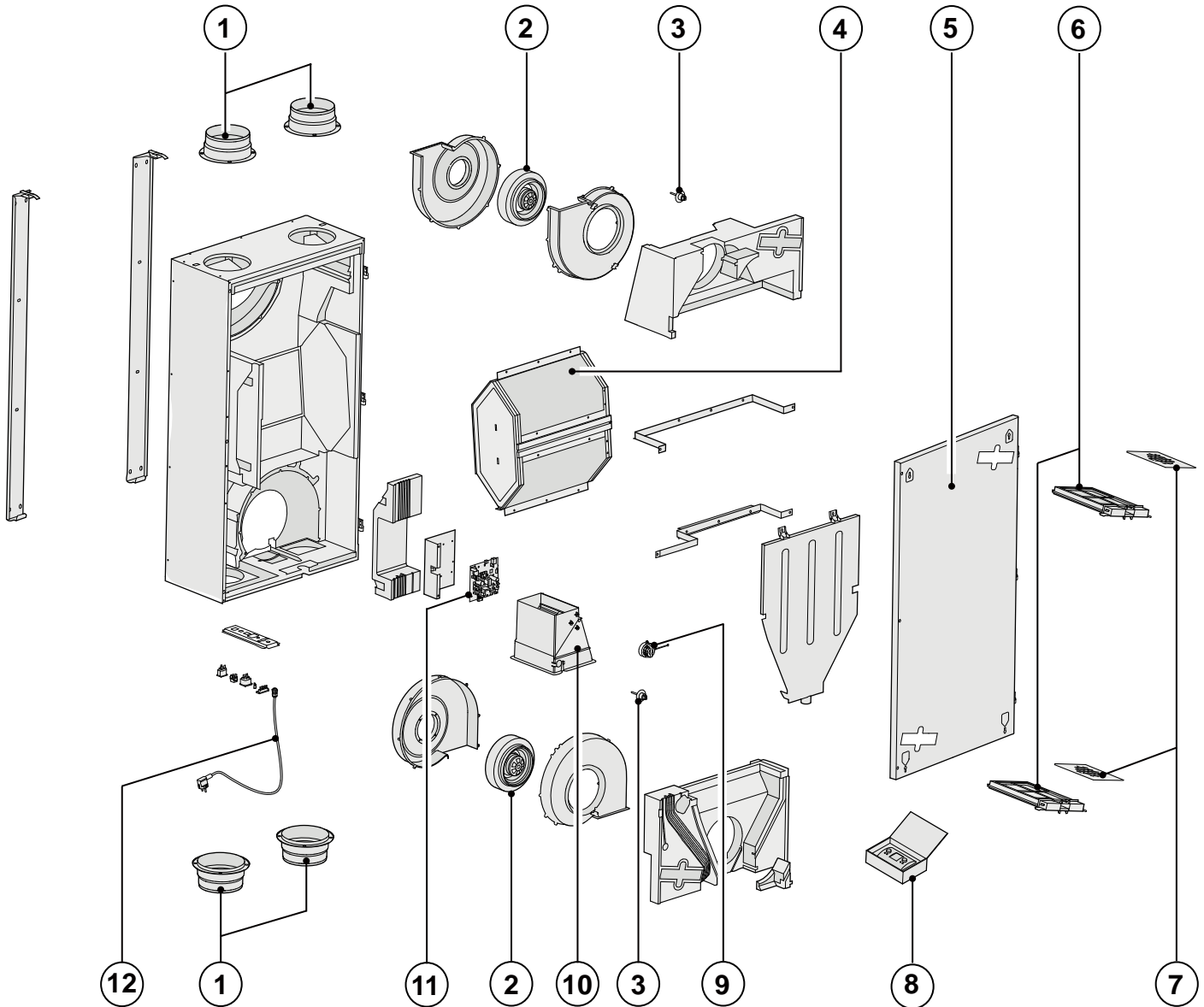
Esempio	
Tipo di apparecchio	: Renovent Sky 300
Numero di serie	: 422002143601
Anno di produzione	: 2014
Particolare	: Ventilatore
Codice dell'articolo	: 532003
Quantità	: 1

IT

Przykład	
Typ urządzenia	: Renovent Sky 300
Numer seryjny	: 422002143601
Rok produkcji	: 2014
Część	: Wentylator
Numer artykułu	: 532003
Liczba elementów	: 1

PL

11.2 Serviceartikelen/ Service parts/ Service-Artikel Articles de maintenance/ Pezzi di ricambio/ Elementy serwisowe



		Code
1	NL Boordringen (4 stuks) GB Air duct connections (4 pcs) DE Bundringe (4 Stück) FR Colliers (4 pièces) IT Bocchette (4 pz.) PL Obroża (4 szt.)	532004
2	NL Ventilator (1 stuks) GB Fan (1 pcs) DE Ventilator (1 Stück) FR Ventilateur (1 unité) IT Ventilatore (1 pz.) PL Wentylator (1 szt.)	531774
3	NL Temperatuursensor (1 stuks) GB Temperature sensor (1 pcs) DE Temperatursensor (1 Stück) FR Sonde thermostatique (1 pièce) IT Sensore termico (1 pz.) PL Czujnik temperatury (1 szt.)	531775

		Code
4	NL Warmtewisselaar GB Heat exchanger DE Wärmetauscher FR Échangeur de chaleur IT Scambiatore di calore PL Wymiennik ciepła	532006
5	NL Voordeksel met scharnieren GB Front cover with hinges DE Filtertür mit Scharnieren FR Capot avant avec charnières IT Pannello anteriore con cardini PL Płyta przednia z zawiasami	532007
6	NL Set filterhouders (2 stuks) GB Filter holder set (2 pieces) DE Filterhaltersatz (2 Stück) FR Ensemble porte-filtre (2 pièces) IT Set alloggiamento filtro (2 pz.) PL Zestaw filtrów uchwyt (2 szt.)	532005

		Code
7	NL Filtermatset 2x G4 filter (standaard uitvoering) GB Filter kit 2x G4 filter (standard version) DE Filtersatz 2x G4 filter (Standard Ausführung) FR Ensemble filtre 2x filtres G4 (modèle standard) IT Set alloggiamento 2x G4 filtro (2 pz.) PL Zestaw filtra 2 x filtr G4 (wersja standardowa)	532000
8	NL Klokregeling GB Control unit DE Bedienmodul FR Module de réglagé IT Regolazione del modulo PL Moduł regulacji	510490
9	NL Motor bypassklep GB Motor bypass valve DE Motor der Bypassklappe FR Moteur clapet de bypass IT Motore valvola bypass PL Silnik bypassu	531778
10	NL Bypassklep GB Bypass valve DE Bypassklappe FR Clapet de bypass IT Valvola bypass PL Przepustnica bypassu	531779

		Code
11	NL Regelprint (Plus uitvoering) Denk bij vervanging om juiste instelling dipswitches. GB Control board (Plus version) When replacing, note the correct dip switch settings. DE Steuerplatine (Plus-Ausführung) Beim Austausch an die richtige Einstellung der Mikroschalter denken. FR Circuit imprimé de réglage (modèle Plus). Penser au bon réglage des interrupteurs lors du remplacement. IT Scheda di regolazione (versione Plus). In caso di sostituzione, ricordarsi di impostare correttamente i dip-switch. PL Płyta sterownicza (wersja Plus); podczas wymiany zanotować poprawne ustawienia mikroprzełączników.	531780
12	NL Snoer met netstekker 230 volt * GB Cable with power plug 230 volt * DE Kabel mit Netzstecker 230 volt * FR Fil avec prise secteur 230 volt * IT Cavo di alimentazione con spina 230 volt* PL Przewód z wtyczką 230 V *	531978

* Het netsnoer is voorzien van een print connector.
Bestel voor vervanging hiervan altijd bij Brink een vervangend netsnoer.

NL

Voorkomen gevaarlijke situatie, beschadigde netaansluiting door een gekwalificeerd persoon laten vervangen!

* The mains cable has a print connector.
When replacing it, always order a replacement mains cable Brink

GB

To avoid dangerous situations, a damaged mains should only be replaced by a qualified person!

* Das Netzkabel ist mit einem Anschlussstecker für die Platine ausgerüstet.
Bei dessen Austausch bei Brink immer ein neues Netzkabel bestellen.

DE

Um gefährliche Situationen zu vermeiden, darf ein beschädigter Netzanschluss nur von einer dazu qualifizierten Person ausgetauscht werden!

* Le fil d'alimentation est pourvu d'un connecteur de circuit imprimé.
En cas de remplacement de capot d'écran, commander le toujours chez Brink avec un fil d'alimentation de remplacement.

FR

Pour éviter les situations dangereuses, si un capot d'écran que par une personne qualifiée pour être remplacé!

* Il cavo di alimentazione è dotato di un connettore di scheda.
Rivolgersi sempre a Brink per l'ordinazione di un cavo di sostituzione.


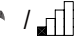



IT

Per evitare situazioni pericolose, il cavo di alimentazione deve essere sostituito da un tecnico qualificato!

* Przewód zasilania jest wyposażony w nadrukowane złącze.
W celu wymiany należy zawsze zamawiać zamienny przewód zasilania Brink.


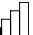



PL

W celu uniknięcia niebezpiecznych sytuacji wszelkie naprawy uszkodzeń łączy elektrycznych powinni wykonywać wykwalifikowani pracownicy!

STAP NR.	OMSCHRIJVING	FABRIEKSINSTELLING RENOVENT SKY	INSELBEREIK	STAP
1	Luchtdebiet stand  / 	30 m ³ /h	0 m ³ /h of 30 m ³ /h	
2	Luchtdebiet stand 1 / 	100 m ³ /h	30 m ³ /h t/m 300 m ³ /h	5 m ³ /h
3	Luchtdebiet stand 2 / 	150 m ³ /h	30 m ³ /h t/m 300 m ³ /h	5 m ³ /h
4	Luchtdebiet stand 3 / 	225 m ³ /h	30 m ³ /h t/m 300 m ³ /h	5 m ³ /h
5	Bypass temperatuur	22,0 °C	15,0 °C - 35,0 °C	0,5 °C
6	Bypass hysteresis	2,0 °C	0,0 °C - 5,0 °C	0,5 °C
7	Werking bypassklep	0	0 (= Automatisch werken) 1 (= Bypassklep gesloten) 2 (= Bypassklep open)	
8	CV + WTW	UIT	AAN (= CV+WTW ingeschakeld) UIT (= CV+WTW uitgeschakeld)	
9	Onbalans toelaatbaar	AAN	AAN (= debiet toe- afvoer gelijk) UIT (= onbalans toelaatbaar)	
10	Vaste onbalans	0 m ³ /h	-100 m ³ /h t/m 100 m ³ /h	1 m ³ /h
11	Voorverwarmer aangesloten	UIT	AAN (= voorverwarmer aangesloten) UIT (= geen voorverwarmer)	
STAP NR.	OMSCHRIJVING	FABRIEKSINSTELLINGEN RENOVENT SKY PLUS	INSELBEREIK	STAP
12	Verwarmer	0	0 (= geen extra verwarmer) 1 (= extra voorverwarmer) 2 (= naverwarmer)	
13	Temperatuur naverwarmer	21,0 °C	15,0 °C t/m 30,0 °C	0,5 °C
14	Selectie ingang 1	UIT	UIT (= schakelingang 1 actief) AAN (= 0 - 10 volt ingang 1 actief)	
15	Minimale spanning ingang 1	0,0 V	0 Volt - 10 Volt	0,5 V
16	Maximale spanning ingang 1	10,0 V	0 Volt - 10 Volt	0,5 V
17	Voorwaarden schakelingang 1	0	0 (= Uit) 1 (= Aan) 2 (= Aan wanneer aan voorwaarden bypass open voldaan) 3 (= Bypass aansturing) 4 (= Slaapkamerklep)	
18	Toevoerventilator mode schakelingang 1	5	0 (= Toevoerventilator uit) 1 (= Absoluut min.debiet 30m ³ /h) 2 (= Debiet stand 1) 3 (= Debiet stand 2) 4 (= Debiet stand 3) 5 (= Standenschakelaar) 6 (= Maximale debiet)	

STAP NR.	OMSCHRIJVING	FABRIEKSINSTELLINGEN RENOVENT SKY PLUS	INSELBEREIK	STAP
19	Afvoerventilator mode schakelingang 1	5	0 (= Afvoerventilator uit) 1 (= Absoluut min.debiet 30 m ³ /h) 2 (= Debiet stand 1) 3 (= Debiet stand 2) 4 (= Debiet stand 3) 5 (= Standenschakelaar) 6 (= Maximale debiet)	
20	Selectie ingang 2	AAN	UIT (= Schakelingang 2 actief) AAN (= 0 - 10 volt ingang 2 actief)	
21	Minimale spanning ingang 2	0,0 V	0,0 Volt - 10,0 Volt	0,5 V
22	Maximale spanning ingang 2	10,0 V	0,0 Volt- 10,0 Volt	0,5 V
23	Voorwaarden schakelingang 2	0	0 (= Uit) 1 (= Aan) 2 (= Aan wanneer aan voorwaarden bypass open voldaan) 3 (= Bypass aansturing) 4 (= Slaapkamerklep)	
24	Toevoerventilator mode schakelingang 2	5	0 (= Toevoerventilator uit) 1 (= Absoluut min.debiet 30 m ³ /h) 2 (= Debiet stand 1) 3 (= Debiet stand 2) 4 (= Debiet stand 3) 5 (= Standenschakelaar) 6 (= Maximale debiet)	
25	Afvoerventilator mode schakelingang 2	5	0 (= Afvoerventilator uit) 1 (= Absoluut min.debiet 30 m ³ /h) 2 (= Debiet stand 1) 3 (= Debiet stand 2) 4 (= Debiet stand 3) 5 (= Standenschakelaar) 6 (= Maximale debiet)	
26	Aardwarmtewisselaar	UIT	UIT (= Klepsturing aardwarmtewisselaar uitgeschakeld) AAN (= Klepsturing aardwarmtewisselaar ingeschakeld)	
27	Minimum temperatuur aardwarmtewisselaar (Onder deze temperatuur gaat klep open.)	5,0 °C	0,0 °C - 10,0 °C	0,5 °C
28	Maximum temperatuur aardwarmtewisselaar (Boven deze temperatuur gaat klep open.)	25,0 °C	15,0 °C - 40,0 °C	0,5 °C
STAP NR.	OMSCHRIJVING	FABRIEKSINSTELLINGEN RENOVENT SKY	INSELBEREIK	STAP
29	RH-sensor	UIT	UIT (= RH-sensor uitgeschakeld) AAN (= RH-sensor ingeschakeld)	
30	Gevoeligheid RH-sensor	0	+2 meest gevoelig +1 ↑ 0 basis instelling RH-sensor -1 ↓ -2 minst gevoelig	






GB

STEP NO.	DESCRIPTION	FACTORY SETTING RENOVENT SKY	ADJUSTING RANGE	STEP
1	Air flow rate mode  / 	30 m ³ /h	0 m ³ /h of 30 m ³ /h	
2	Air flow rate mode 1 / 	100 m ³ /h	30 m ³ /h t/m 300 m ³ /h	5 m ³ /h
3	Air flow rate mode 2 / 	150 m ³ /h	30 m ³ /h t/m 300 m ³ /h	5 m ³ /h
4	Air flow rate mode 3 / 	225 m ³ /h	30 m ³ /h t/m 300 m ³ /h	5 m ³ /h
5	Bypass temperature	22,0 °C	15,0 °C - 35,0 °C	0,5 °C
6	Bypass hysteresis	2,0 °C	0,0 °C - 5,0 °C	0,5 °C
7	Operation bypass valve	0	0 (= Automatic) 1 (= Bypass valve closed) 2 (= Bypass valve open)	
8	Central heating + heat recovery	OFF	OFF (=Central heating+heat recovery off) ON (= Central heating+heat recovery on)	
9	Imbalance permissible	ON	OFF (= flow rate supply equals extract) ON (= imbalance permissible)	
10	Fixed imbalance	0 m ³ /h	-100 m ³ /h t/m 100 m ³ /h	1 m ³ /h
11	Preheater connected	OFF	ON (= preheater connected) OFF (= no preheater)	
STEP NO.	DESCRIPTION	FACTORY SETTING RENOVENT SKY PLUS	ADJUSTING RANGE	STEP
12	Heater	0	0 (= no additional heater) 1 (= additional preheater) 2 (= postheater)	
13	Temperature postheater	21,0 °C	15,0 °C t/m 30,0 °C	0,5 °C
14	Selection input 1	OFF	OFF (= switching input 1 active) ON (= 0 - 10 volt input 1 active)	
15	Minimum voltage input 1	0,0 V	0 Volt - 10 Volt	0,5 V
16	Maximum voltage input 1	10,0 V	0 Volt - 10 Volt	0,5 V
17	Conditions switching input 1	0	0 (off) 1 (on) 2 (= On if conditions bypass open satisfied) 3 (= Bypass control) 4 (= Bedroom valve)	
18	Supply fan mode switching input 1	5	0 (= Input fan off) 1 (= Absolute min. flow rate 30m ³ /h) 2 (= Flow rate mode 1) 3 (= Flow rate mode 2) 4 (= Flow rate mode 3) 5 (= Multiple switch) 6 (= Maximum flow rate)	

STEP NO.	DESCRIPTION	FACTORY SETTING RENOVENT SKY PLUS	ADJUSTING RANGE	STEP
19	Extract fan mode switching input 1	5	0 (= Extract fan off) 1 (= Absolute min. flow rate 30 m ³ /h) 2 (= Flow rate mode 1) 3 (= Flow rate mode 2) 4 (= Flow rate mode 3) 5 (= Multiple switch) 6 (= Maximum flow rate)	
20	Selection input 2	ON	OFF (= Switching input 2 active) ON (= 0 - 10 volt input 2 active)	
21	Minimum voltage input 2	0,0 V	0,0 Volt - 10,0 Volt	0,5 V
22	Maximum voltage input 2	10,0 V	0,0 Volt- 10,0 Volt	0,5 V
23	Conditions switching input 2	0	0 (off) 1 (on) 2 (= On if conditions bypass open satisfied) 3 (= Bypass control) 4 (= Bedroom valve)	
24	Supply fan mode switching input 2	5	0 (= Input fan off) 1 (= Absolute min. flow rate 30 m ³ /h) 2 (= Flow rate mode 1) 3 (= Flow rate mode 2) 4 (= Flow rate mode 3) 5 (= Multiple switch) 6 (= Maximum flow rate)	
25	Extract fan mode switching input 2	5	0 (= Extract fan off) 1 (= Absolute min. flow rate 30m ³ /h) 2 (= Flow rate mode 1) 3 (= Flow rate mode 2) 4 (= Flow rate mode 3) 5 (= Multiple switch) 6 (= Maximum flow rate)	
26	Geo heat exchanger	UIT	OFF (= Valve control geo heat exchanger off) ON (= Valve control geo heat exchanger on)	
27	Minimum temperature geo heat exchanger (Below this temperature the valve opens.)	5,0 °C	0,0 °C - 10,0 °C	0,5 °C
28	Maximum temperature geo heat exchanger (Above this temperature the valve opens.)	25,0 °C	15,0 °C - 40,0 °C	0,5 °C

STEP NO.	DESCRIPTION	FACTORY SETTING RENOVENT SKY	ADJUSTING RANGE	STEP
29	RH-sensor	OFF	OFF (= RH-sensor not active) ON (= RH-sensor active)	
30	Sensitivity RH-sensor	0	+2 most sensitive +1 ↑ 0 default setting RH-sensor -1 ↓ -2 least sensitive	






DE

SCHRITT-NR.	BESCHREIBUNG	WERKSEINSTELLUNG RENOVENT SKY	EINSTELLBEREICH	SCHRITT
1	Luftdurchsatz Stufe  / 	30 m ³ /h	0 m ³ /h oder 30 m ³ /h	
2	Luftdurchsatz Stufe 1 / 	100 m ³ /h	30 m ³ /h bis 300 m ³ /h	5 m ³ /h
3	Luftdurchsatz Stufe 2 / 	150 m ³ /h	30 m ³ /h bis 300 m ³ /h	5 m ³ /h
4	Luftdurchsatz Stufe 3 / 	225 m ³ /h	30 m ³ /h bis 300 m ³ /h	5 m ³ /h
5	Bypass-Temperatur	22,0 °C	15,0 °C - 35,0 °C	0,5 °C
6	Bypass-Hysterese	2,0 °C	0,0 °C - 5,0 °C	0,5 °C
7	Funktion der Bypass-Klappe	0	0 (= Automatische Funktion) 1 (= Bypass-Klappe geschlossen) 2 (= Bypass-Klappe geöffnet)	
8	CV + WTW (ZH + WRG)	AUS	EIN (= ZH+WRG eingeschaltet) AUS (= ZH+WRG ausgeschaltet)	
9	Druckungleichgewicht zulässig	EIN	EIN (= Luftdurchsatz Zuluft/Abluft gleich) AUS (= Druckungleichgewicht zulässig)	
10	Festes Druckungleichgewicht	0 m ³ /h	-100 m ³ /h bis 100 m ³ /h	1 m ³ /h
11	Vorheizregister angeschlossen	AUS	EIN (= Vorheizregister angeschlossen) AUS (= kein Vorheizregister)	
SCHRITT-NR.	BESCHREIBUNG	WERKSEINSTELLUNGEN RENOVENT SKY PLUS	EINSTELLBEREICH	SCHRITT
12	Heizregister	0	0 (= kein zusätzliches Heizregister) 1 (= zusätzliches Vorheizregister) 2 (= Nachheizregister)	
13	Temperatur Nachheizregister	21,0 °C	15,0 °C bis 30,0 °C	0,5 °C
14	Auswahl Eingang 1	AUS	AUS (= Schalteingang 1 aktiv) EIN (= 0 - 10 Volt Eingang 1 aktiv)	
15	Mindestspannung Eingang 1	0,0 V	0 Volt - 10 Volt	0,5 V
16	Höchstspannung Eingang 1	10,0 V	0 Volt - 10 Volt	0,5 V
17	Voraussetzungen Schalteingang 1	0	0 (= Aus) 1 (= Ein) 2 (= Ein, sofern Voraussetzungen Bypass geöffnet erfüllt) 3 (= Bypass-Ansteuerung) 4 (= Schlafzimmerklappe)	
18	Zuluftventilator-Modus Schalteingang 1	5	0 (= Zuluftventilator aus) 1 (= Entfeuchtungst Lüftung) 2 (= Reduzierte Lüftung.) 3 (= Nenn Lüftung) 4 (= Intensiv Lüftung) 5 (= Stufenschalter) 6 (= Max. Luftdurchsatz)	

SCHRITT-NR.	BESCHREIBUNG	WERKSEINSTELLUNGEN RENOVENT SKY PLUS	EINSTELLBEREICH	SCHRITT
19	Abluftventilator-Modus Schalteingang 1	5	0 (= Abluftventilator aus) 1 (= Entfeuchtungst Lüftung) 2 (= Reduzierte Lüftung.) 3 (= Nenn Lüftung) 4 (= Intensiv Lüftung) 5 (= Stufenschalter) 6 (= Max. Luftdurchsatz)	
20	Auswahl Eingang 2	EIN	AUS (= Schalteingang 2 aktiv) EIN (= 0 - 10 Volt Eingang 2 aktiv)	
21	Mindestspannung Eingang 2	0,0 V	0,0 Volt - 10,0 Volt	0,5 V
22	Höchstspannung Eingang 2	10,0 V	0,0 Volt- 10,0 Volt	0,5 V
23	Voraussetzungen Schalteingang 2	0	0 (= Aus) 1 (= Ein) 2 (= Ein, sofern Voraussetzungen Bypass geöffnet erfüllt) 3 (= Bypass-Ansteuerung) 4 (= Schlafzimmerklappe)	
24	Zuluftventilator-Modus Schalteingang 2	5	0 (= Zuluftventilator aus) 1 (= Entfeuchtungst Lüftung) 2 (= Reduzierte Lüftung.) 3 (= Nenn Lüftung) 4 (= Intensiv Lüftung) 5 (= Stufenschalter) 6 (= Max. Luftdurchsatz)	
25	Abluftventilator-Modus Schalteingang 2	5	0 (= Abluftventilator aus) 1 (= Entfeuchtungst Lüftung) 2 (= Reduzierte Lüftung.) 3 (= Nenn Lüftung) 4 (= Intensiv Lüftung) 5 (= Stufenschalter) 6 (= Max. Luftdurchsatz)	
26	Erdwärmetauscher	AUS	AUS (= Ventilsteuerung Erdwärmetauscher ausgeschaltet) EIN (= Ventilsteuerung Erdwärmetauscher eingeschaltet)	
27	Mindesttemperatur Erdwärmetauscher (Unterhalb dieser Temperatur öffnet sich das Ventil)	5,0 °C	0,0 °C - 10,0 °C	0,5 °C
28	Höchsttemperatur Erdwärmetauscher (Oberhalb dieser Temperatur öffnet sich das Ventil)	25,0 °C	15,0 °C - 40,0 °C	0,5 °C

SCHRITT-NR.	BESCHREIBUNG	WERKSEINSTELLUNGEN RENOVENT SKY	EINSTELLBEREICH	SCHRITT
29	RH-Sensor	AUS	AUS (= RH-Sensor ausgeschaltet) EIN (= RH-Sensor eingeschaltet)	
30	Empfindlichkeit RH-Sensor	0	+2 empfindlichsten +1 ↑ 0 Grundeinstellung RH-Sensor -1 ↓ -2 wenigsten empfindlich	






FR

N° de PHAS.	DESCRIPTION	RÉGLAGE PAR DÉFAUT RENOVENT SKY	PLAGE DE RÉGLAGE	PHASE
1	Débit d'air position  / 	30 m³/h	0 m³/h à 30 m³/h	
2	Débit d'air position 1 / 	100 m³/h	30 m³/h à 300 m³/h	5 m³/h
3	Débit d'air position 2 / 	150 m³/h	30 m³/h à 300 m³/h	5 m³/h
4	Débit d'air position 3 / 	225 m³/h	30 m³/h à 300 m³/h	5 m³/h
5	Température de bypass	22,0 °C	15,0 °C - 35,0 °C	0,5 °C
6	Bypass hysteresse	2,0 °C	0,0 °C - 5,0 °C	0,5 °C
7	Fonctionnement clapet de bypas	0	0 (= Fonctionnement automatique) 1 (= Clapet de bypass fermé) 2 (= Clapet de bypass ouvert)	
8	Chaudière chauffage central + Récupérateur de chaleur	OFF	OFF (= Chaudière chauffage central + Récupérateur de chaleur arrêtés) ON (= Chaudière chauffage central + Récupérateur de chaleur en marche)	
9	Déséquilibre acceptable	ON	OFF (= débit amenée/extraction identique) ON (= déséquilibre acceptable)	
10	Déséquilibre constant	0 m³/h	100 m³/h à 100 m³/h	1 m³/h
11	Réchauffeur secondaire	OFF	OFF (= arrêté) ON (= en marche)	
N° de PHAS	DESCRIPTION	RÉGLAGE PAR DÉFAUT RENOVENT SKY PLUS	PLAGE DE RÉGLAGE	PHASE
12	Chauffeur	0	0 (= chauffage supp. n'est pas connecté) 1 (= préchauffeur supplémentaire) 2 (= réchauffeur)	
13	Température réchauffeur secondaire	21,0 °C	15,0°C à 30,0°C	0,5 °C
14	Sélection entrée 1	OFF	OFF (= entrée commutation 1 active) ON (= entrée 0 - 10 volt 1 active)	
15	Tension minimale entrée 1	0,0 V	0 Volt - 10 Volt	0,5 V
16	Tension maximale entrée 1	10,0 V	0 Volt - 10 Volt	0,5 V
17	Conditions entrée commutation 1	0	0 (= Arrêt) 1 (= En marche) 2 (= En Marche lorsque répond aux cond. bypass ouvert) 3 (= Commande bypass) 4 (= Clapet chambre à coucher)	
18	Mode ventilateur d'amenée entrée commutation 1	5	0 (= Ventilateur d'amenée arrêté) 1 (= Débit min. absolu 30 m³/h) 2 (= Débit position 1) 3 (= Débit position 2) 4 (= Débit position 3) 5 (= Sélecteur position) 6 (= Débit maximum)	

N° de PHAS.	DESCRIPTION	RÉGLAGE PAR DÉFAUT RENOVENT SKY PLUS	PLAGE DE RÉGLAGE	PHASE
19	Mode ventilateur d'extraction entrée commutation 1	5	0 (= Ventilateur d'extraction arrêté) 1 (= Débit min. absolu 30 m³/h) 2 (= Débit position 1) 3 (= Débit position 2) 4 (= Débit position 3) 5 (= Sélecteur de position) 6 (= Débit maximum)	
20	Sélection entrée 2	ON	OFF (= Entrée commutation 2 active) ON (= entrée 0 - 10 volt 2 active)	
21	Tension minimale entrée 2	0,0 V	0,0 Volt - 10,0 Volt	0,5 V
22	Tension maximale entrée 2	10,0 V	0,0 Volt- 10,0 Volt	0,5 V
23	Conditions entrée commutation 2	0	0 (= Arrêt) 1 (= En marche) 2 (= En Marche lorsque répond aux cond. bypass ouvert) 3 (= Commande bypass) 4 (= Clapet chambre à coucher)	
24	Mode ventilateur d'amenée entrée commutation 2	5	0 (= Ventilateur d'amenée arrêté) 1 (= Débit min. absolu 30 m³/h) 2 (= Débit position 1) 3 (= Débit position 2) 4 (= Débit position 3) 5 (= Sélecteur de position) 6 (= Débit maximum)	
25	Mode ventilateur d'extraction entrée commutation 2	5	0 (= Ventilateur d'extraction arrêté) 1 (= Débit min. absolu 30 m³/h) 2 (= Débit position 1) 3 (= Débit position 2) 4 (= Débit position 3) 5 (= Sélecteur de position) 6 (= Débit maximum)	
26	Puits canadien	OFF	OFF (= Commande clapet du puits canadien arrêtée) ON (= Commande clapet du puits canadien en marche)	
27	Température minimum puits canadien (Au-dessous de cette température le clapet s'ouvre.)	5,0 °C	0,0 °C - 10,0 °C	0,5 °C
28	Température maximum puits canadien (Au-dessus de cette température le clapet s'ouvre.)	25,0 °C	15,0 °C - 40,0 °C	0,5 °C

N° de PHASE	DESCRIPTION	RÉGLAGE PAR DÉFAUT RENOVENT SKY	PLAGE DE RÉGLAGE	PHASE
29	Capteur RH	OFF	OFF (= capteur RH hors) ON (= capteur RH activé)	
30	Densibilité capteur RH	0	+2 plus sensibles +1 ↑ 0 réglage usine capteur RH -1 ↓ -2 moins sensible	






IT

PARAMETRO N.	DESCRIZIONE	IMPOSTAZIONE DI FABBRICA RENOVENT SKY	CAMPO D'IMPOSTAZIONE	INCREMENTI
1	Portata d'aria, posizione  / 	30 m ³ /h	0 m ³ /h o 30 m ³ /h	
2	Portata d'aria, posizione 1 / 	100 m ³ /h	30 m ³ /h fino 300 m ³ /h	5 m ³ /h
3	Portata d'aria, posizione 2 / 	150 m ³ /h	30 m ³ /h fino 300 m ³ /h	5 m ³ /h
4	Portata d'aria, posizione 3 / 	225 m ³ /h	30 m ³ /h fino 300 m ³ /h	5 m ³ /h
5	Temperatura bypass	22,0 °C	15,0 °C - 35,0 °C	0,5 °C
6	Isteresi bypass	2,0 °C	0,0 °C - 5,0 °C	0,5 °C
7	Funzionamento valvola bypass	0	0 (= funzionamento automatico) 1 (= valvola bypass chiusa) 2 (= valvola bypass aperta)	
8	Riscaldam. + recupero calore	OFF	ON (=riscaldam.+recup. calore disattivati) OFF (=riscaldam.+recup. calore attivati)	
9	Squilibrio ammesso	ON	ON (= portata immiss./scarico uguale) OFF (= squilibrio ammesso)	
10	Squilibrio fisso	0 m ³ /h	-100 m ³ /h fino 100 m ³ /h	1 m ³ /h
11	Preriscaldatore collegato	OFF	ON (= nessun preriscaldatore) OFF (= preriscaldatore collegato)	
PARAMETRO N.	DESCRIZIONE	IMPOSTAZIONE DI FABBRICA RENOVENT SKY PLUS	CAMPO D'IMPOSTAZIONE	INCREMENTI
12	Riscaldatore	0	0 (= nessun riscaldatore supplementare) 1 (= preriscaldatore supplementare) 2 (= post-riscaldatore)	
13	Temperatura post-riscaldatore	21,0 °C	15,0 °C - 30,0 °C	0,5 °C
14	Selezione ingresso 1	OFF	OFF (= ingresso di contatto 1 attivo) ON (= ingresso 0-10V 1 attivo)	
15	Tensione minima ingresso 1	0,0 V	0 Volt - 10 Volt	0,5 V
16	Tensione massima ingresso 1	10,0 V	0 Volt - 10 Volt	0,5 V
17	Condizioni ingresso di contatto 1	0	0 (= disattivato) 1 (= attivato) 2 (= attivato quando sussistono le condizioni per apertura bypass) 3 (= controllo bypass) 4 (= valvola camera da letto)	
18	Modalità ventilatore di immissione ingresso di contatto 1	5	0 (= ventilatore di immissione disattivato) 1 (= portata minima assoluta 30 m ³ /h) 2 (= portata posizione 1) 3 (= portata posizione 2) 4 (= portata posizione 3) 5 (= selettore) 6 (= portata massima)	

PARAMETRO N.	DESCRIZIONE	IMPOSTAZIONE DI FABBRICA RENOVENT SKY PLUS	CAMPO D'IMPOSTAZIONE	INCREMENTI
19	Modalità ventilatore di estrazione ingresso di contatto 1	5	0 (= ventilatore di scarico disattivato) 1 (= portata minima assoluta 30 m ³ /h) 2 (= portata posizione 1) 3 (= portata posizione 2) 4 (= portata posizione 3) 5 (= selettore) 6 (= portata massima)	
20	Selezione ingresso 2	ON	OFF (= ingresso di contatto 2 attivo) ON (= ingresso 0-10V 2 attivo)	
21	Tensione minima ingresso 2	0,0 V	0,0 Volt - 10,0 Volt	0,5 V
22	Tensione massima ingresso 2	10,0 V	0,0 Volt - 10,0 Volt	0,5 V
23	Condizioni ingresso di contatto 2	0	0 (= disattivato) 1 (= attivato) 2 (= attivato quando sussistono le condizioni per apertura bypass) 3 (= controllo bypass) 4 (= valvola camera da letto)	
24	Modalità ventilatore di immissione ingresso di contatto 2	5	0 (= ventilatore di immissione disattivato) 1 (= portata minima assoluta 30 m ³ /h) 2 (= portata posizione 1) 3 (= portata posizione 2) 4 (= portata posizione 3) 5 (= selettore) 6 (= portata massima)	
25	Modalità ventilatore di scarico ingresso di contatto 2	5	0 (= ventilatore di scarico disattivato) 1 (= portata minima assoluta 30 m ³ /h) 2 (= portata posizione 1) 3 (= portata posizione 2) 4 (= portata posizione 3) 5 (= selettore) 6 (= portata massima)	
26	Scambiatore di calore geotermico	OFF	OFF (= controllo valvola scambiatore geotermico disattivato) ON (= controllo valvola scambiatore geotermico attivato)	
27	Temperatura minima scambiatore di calore geotermico (valvola si apre a temperature inferiori)	5,0 °C	0,0 °C - 10,0 °C	0,5 °C
28	Temperatura massima scambiatore di calore geotermico (valvola si apre a temperature superiori)	25,0 °C	15,0 °C - 40,0 °C	0,5 °C

PARAMETRO N.	DESCRIZIONE	IMPOSTAZIONE DI FABBRICA RENOVENT SKY	CAMPO D'IMPOSTAZIONE	INCREMENTI
29	RH-sensore	UIT	UIT (= RH-sensore di sconto) AAN (= RH-sensore attivato)	
30	Sensibilità RH-sensor	0	+2 meno sensible +1 ↑ 0 impostazione di base RH-sensore -1 ↓ -2 più sensible	

PL

NR PARAMETRU	OPIS	USTAWIENIE FABRYCZNE RENOVENT SKY	ZAKRES USTAWIEŃ	KROK
1	Wydatek powietrza - bieg  / 	30 m ³ /h	0 m ³ /h of 30 m ³ /h	
2	Wydatek powietrza - bieg 1 / 	100 m ³ /h	30 m ³ /h do 300 m ³ /h	5 m ³ /h
3	Wydatek powietrza - bieg 2 / 	150 m ³ /h	30 m ³ /h do 300 m ³ /h	5 m ³ /h
4	Wydatek powietrza - bieg 3 / 	225 m ³ /h	30 m ³ /h do 300 m ³ /h	5 m ³ /h
5	Temperatura bypassu	22,0 °C	15,0 °C - 35,0 °C	0,5 °C
6	Histereza bypassu	2,0 °C	0,0 °C - 5,0 °C	0,5 °C
7	Praca przepustnicy bypassu	0	0 (= automatycznie) 1 (= przepustnica zamknięta) 2 (= przepustnica otwarta)	
8	CV + WTW [centralne ogrzewanie + rekuperacja]	OFF [wył.]	OFF (= wył. centralne ogrzewanie + rekuperacja) ON (= wł. centralne ogrzewanie + rekuperacja)	
09	Dopuszczalna nierównowaga	ON [wł.]	OFF (= wydatek nawiewu = wydatek wywiewu) ON (= dopuszczalna nierównowaga)	
10	Stała nierównowaga	0 m ³ /h	-100 m ³ /h do 100 m ³ /h	1 m ³ /h
11	Nagrzewnica wstępna podłączony	OFF [wył.]	ON [wł.] (= Nagrzewnica wstępna podłączony) OFF [wył.] (= nie Nagrzewnica wstępna)	
NR PARAMETRU	OPIS	USTAWIENIE FABRYCZNE RENOVENT SKY PLUS	ZAKRES USTAWIEŃ	KROK
12	Nagrzewnica	0	0 (= Off [wył.] 1 (= nagrzewnica wstępna dodatkowy) 2 (= nagrzewnica wtórna)	
13	Temperatura nagrzewnicy wtórnej	21,0 °C	15,0 °C do 30,0 °C	0,5 °C
14	Wybór wejścia 1	OFF [wył.]	OFF (= wejście przełączenia 1 aktywne) ON (= wejście 0 - 10V 1 aktywne)	
15	Minimalne napięcie wejścia 1	0,0 V	0 Volt - 10 Volt	0,5 V
16	Maksymalne napięcie wejścia 1	10,0 V	0 Volt - 10 Volt	0,5 V
17	Warunkiprzełączenie wejścia 1	0	0 (wył.) 1 (= wł.) 2 (= wł. jeśli spełnione są warunki otwarcia obejścia) 3 (= sterowanie obejściem) 4 (= wór obsługujący sypialnię)	
18	Tryb wentylatora nawiewnego - przełączanie wejścia 1	5	0 (= wentylator nawiewny wył.) 1 (= bezwzględne min. natężenie przepływu 30 m ³ /h) 2 (= tryb natężenia przepływu 1) 3 (= tryb natężenia przepływu 2) 4 (= tryb natężenia przepływu 3) 5 (= zespół wyłączników) 6 (= maks. natężenie przepływu)	

NR PARAMETRU	OPIS	USTAWIENIE FABRYCZNE RENOVENT SK PLUS	ZAKRES USTAWIEŃ	KROK
19	Tryb wentylatora wywiewnego - przełączanie wejścia 1	5	0 (= wentylator wywiewny wyl.) 1 (= bezwzględne min. natężenie przepływu 30 m ³ /h) 2 (= tryb natężenia przepływu 1) 3 (= tryb natężenia przepływu 2) 4 (= tryb natężenia przepływu 3) 5 (= zespół wyłączników) 6 (= maks. natężenie przepływu)	
20	Wybór wejścia 2	ON [wł.]	OFF (= wejście przełączenia 2 aktywne) ON (= wejście 0 - 10 V 2 aktywne)	
21	Minimalne napięcie wejścia 2	0,0 V	0,0 Volt - 10,0 Volt	0,5 V
22	Maksymalne napięcie wejścia 22	10,0 V	0,0 Volt- 10,0 Volt	0,5 V
23	Warunki - przełączanie wejścia 2	0	0 (wyl.) 1 (= wł.) 2 (= wł. jeśli spełnione są warunki otwarcia obejścia) 3 (= sterowanie obejściem) 4 (= otwór obsługujący sypialnię)	
24	Tryb wentylatora nawiewnego - przełączanie wejścia 2	5	0 (= wentylator nawiewny wyl.) 1 (= bezwzględne min. natężenie przepływu 30 m ³ /h) 2 (= tryb natężenia przepływu 1) 3 (= tryb natężenia przepływu 2) 4 (= tryb natężenia przepływu 3) 5 (= zespół wyłączników) 6 (= maks. natężenie przepływu)	
25	Tryb wentylatora wywiewnego - przełączanie wejścia 2	5	0 (= wentylator wywiewny wyl.) 1 (= bezwzględne min. natężenie przepływu 30 m ³ /h) 2 (= tryb natężenia przepływu 1) 3 (= tryb natężenia przepływu 2) 4 (= tryb natężenia przepływu 3) 5 (= zespół wyłączników) 6 (= maks. natężenie przepływu)	
26	Gruntowy wymiennik ciepła GWC	OFF [wyl.]	OFF (= przepustnica sterownicza gruntowego wymiennika ciepła GWC wyłączona) ON (= przepustnica sterownicza gruntowego wymiennika ciepła GWC włączona)	
27	Minimalna temperatura gruntowego wymiennika ciepła GWC (przepustnica otwiera się poniżej tej temperatury)	5,0 °C	0,0 °C - 10,0 °C	0,5 °C
28	Maksymalna temperatura gruntowego wymiennika ciepła GWC (przepustnica otwiera się powyżej tej temperatury.)	25,0 °C	15,0 °C - 40,0 °C	0,5 °C
NR PARAMETRU	OPIS	USTAWIENIE FABRYCZNE RENOVENT SK	ZAKRES USTAWIEŃ	KROK
29	RH-detektor	OFF [wyl.]	OFF (= RH-detektor wyłączyć) ON (= RH-detektor aktywowany)	
30	Wrażliwość RH-detektor	0	+2 najmniej wrażliwa +1 ↑ 0 ustawienie podstawowe -1 ↓ -2 najbardziej wrażliwe	

**CONFORMITEITSVERKLARING (NL)/ DECLARATION OF CONFORMITY (GB)
KONFORMITÄTSEKTLÄRUNG (DE)/ DÉCLARATION DE CONFORMITÉ (FR)
DICHIARAZIONE DI CONFORMITÀ (IT)/ DEKLARACJA ZGODNOŚCI (PL)**

Fabrikant :
Manufacturers :
Hersteller : Brink Climate Systems B.V.
Fabricant :
Produttore :
Fabrikant :

Le produits décrit ci-dessus répond aux directives suivantes:
◆ 2006/95/EC (directive faible tension)
◆ 2004/108/EC (directive CEM)
◆ RoHS 2002/95/EC (dir. relative à la limitation decertaines substances dangereuses dans les équipements électriques)

Adres :
Address : P.O. box 11
Adresse: : NL-7950 AA Staphorst,
Adresse : The Netherlands
Indirizzo :
Adres :

Il prodotto sopra indicato è conforme alle seguenti direttive:
◆ 2006/95/CE (direttiva bassa tensione)
◆ 2004/108/CE (direttiva EMC)
◆ 2011/65/EU (direttiva sostanze pericolose)

Produkt :
Product :
Produkt : **Renovent Sky 300**
Produit : **Renovent Sky 300 Plus**
Prodotto :
Produkt :

Opisany powyżej produkt jest zgodny z następującymi dyr.
◆ 2006/95/EC (dyrektywa na temat niskiego napięcia)
◆ 2004/108/EC (dyrektywa na temat kompatybilności elektromagnetycznej)
◆ 2011/65/EU (direttiva sostanze pericolose)

Het hier beschreven product voldoet van de richtlijnen:
◆ 2006/95/EC (laagspanningsrichtlijn)
◆ 2004/108/EC (EMC-richtlijn)
◆ RoHS 2002/95/EC (stoffenrichtlijn)

The product described above complies with following directives
◆ 2006/95/EC (low voltage directive)
◆ 2004/108/EC (EMC directive)
◆ RoHS 2002/95/EC (substances directive)

Das oben beschriebene Produkt erfüllt die nachfolgenden Richtlinien
◆ 2006/95/EC (Niederspannungsrichtlinie)
◆ 2004/108/EC (EMV-Richtlinie)
◆ RoHS 2002/95/EC (Gefahrstoff-Richtlinie)

Het product is voorzien van CE-label:
The product bears the CE label:
Das Produkt ist mit der CE-Kennzeichnung versehen:
Le produit est pourvu du label CE:
Il prodotto è provvisto della marcatura CE:
Niniejszy produkt jest oznaczony etykietą CE:



W. Hijmissen,

Directeur/ Managing director
Geschäftsführer/ Directeur
Direttore/ Dyrektor

Staphorst, 05-01-12

Wijzigingen voorbehouden

Brink Climate Systems B.V. streeft steeds naar verbetering van producten en behoudt zich het recht voor zonder voorafgaande kennisgeving veranderingen in de specificaties aan te brengen.

NL

Modifications reserved

Brink Climate Systems B.V. continuously strives after improvement of products and reserves the right to change the specifications without prior notice.

GB

Änderungen vorbehalten

Brink Climate Systems B.V. ist bestrebt, ihre Produkte ständig zu verbessern und behält sich das Recht vor, ohne vorherige Anzeige die Leistungsmerkmale zu ändern.

DE

Sous réserve de modifications

Brink Climate Systems B.V. vise en permanence à l'amélioration de ses produits et se réserve le droit d'apporter des modifications aux spécifications sans notification préalable.

FR

Con riserva di modifiche

Brink Climate Systems B.V. si prefigge di migliorare i propri prodotti e si riserva il diritto di modificare e aggiornare senza alcun preavviso le relative specifiche tecniche.

IT

Zastrzega się prawo wprowadzania zmian

Firma Brink Climate Systems B.V. stale dąży do doskonalenia swych produktów i w związku z tym zastrzega sobie prawo do wprowadzania zmian w specyfikacjach bez uprzedniego powiadomienia.

PL

WWW.BRINKAIRFORLIFE.NL

BRINK

Air for Life

BRINK CLIMATE SYSTEMS B.V.

P.O.Box 11 NL-7950 AA Staphorst
T. +31 (0) 522 46 99 44
F. +31 (0) 522 46 94 00
info@brinkclimatesystems.nl
www.brinkclimatesystems.nl