



Axiale wandventilatoren type HXBR ECOWATT

HXBR Ecowatt - Axiale wandventilatoren

Toepassing

- De **HXBR** wandventilatoren zijn geschikt voor de extractie van magazijnen, werkplaatsen, garages, gymzalen, parkeergarages, serres, etc

Samenstelling

- Het frame van de ventilator, de motorsteun en het beschermrooster zijn vervaardigd uit staal met een cataforische zwarte polyester coating
- Het fanblad is gemaakt van polyamide versterkt plastic
- EC motor met kogellagers en een thermische bescherming
- Motorbeschermingsklasse IP44
- Met ingebouwde potentiometer voor eenmalige afregeling
- Ook te regelen met een extern 0-10V regelsignaal
- 230V AC 50/60Hz
- De lucht verplaatst zich van motor naar ventilator

Accessoires

- Overdrukklep **OKR**
- Potentiometer **MTP010**
- Potentiometer **MSS-D**
- Temperatuur gestuurde snelheidsregelaar **ECH-8**

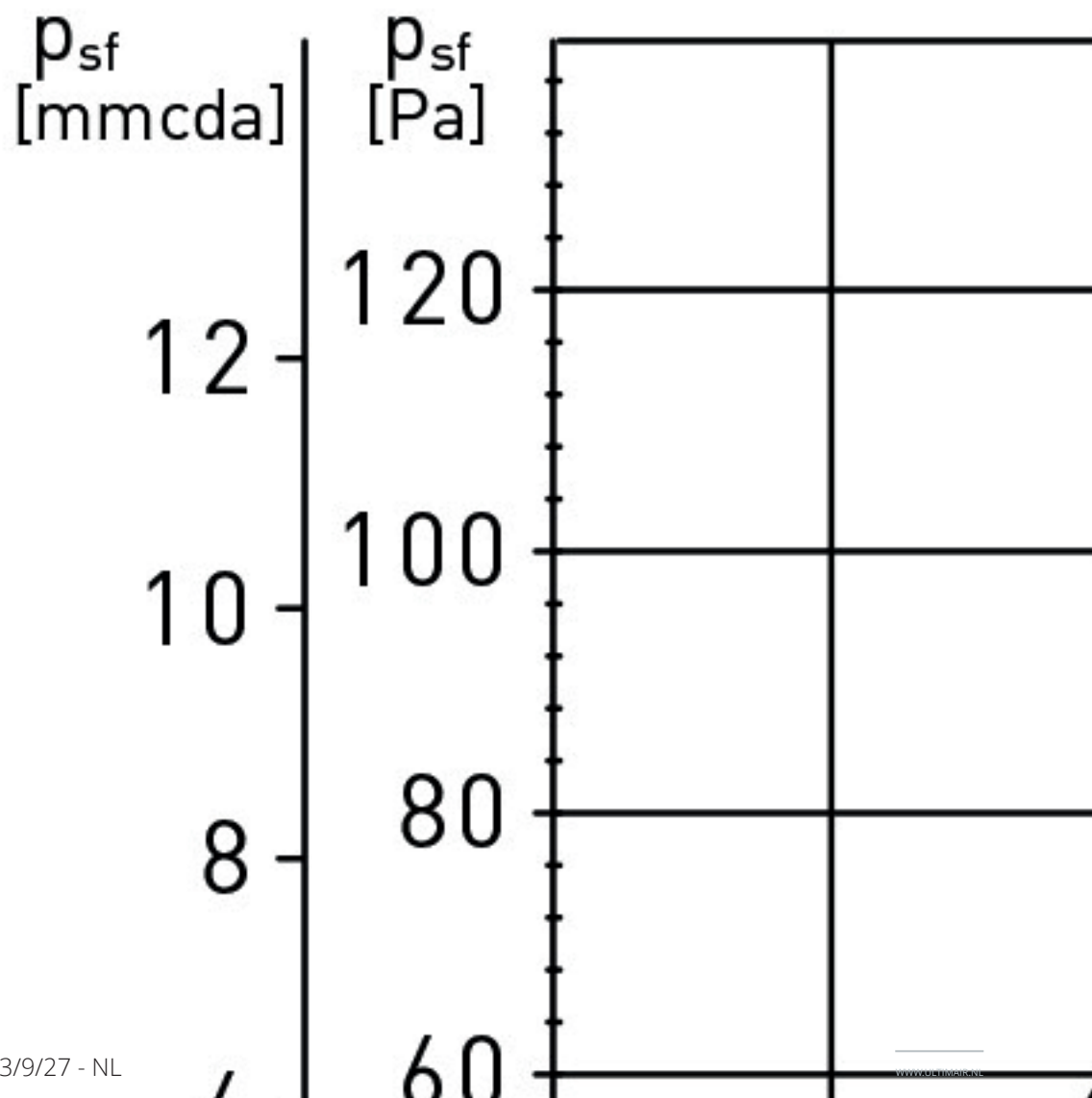
Bestelvoorbeeld

Order voorbeeld

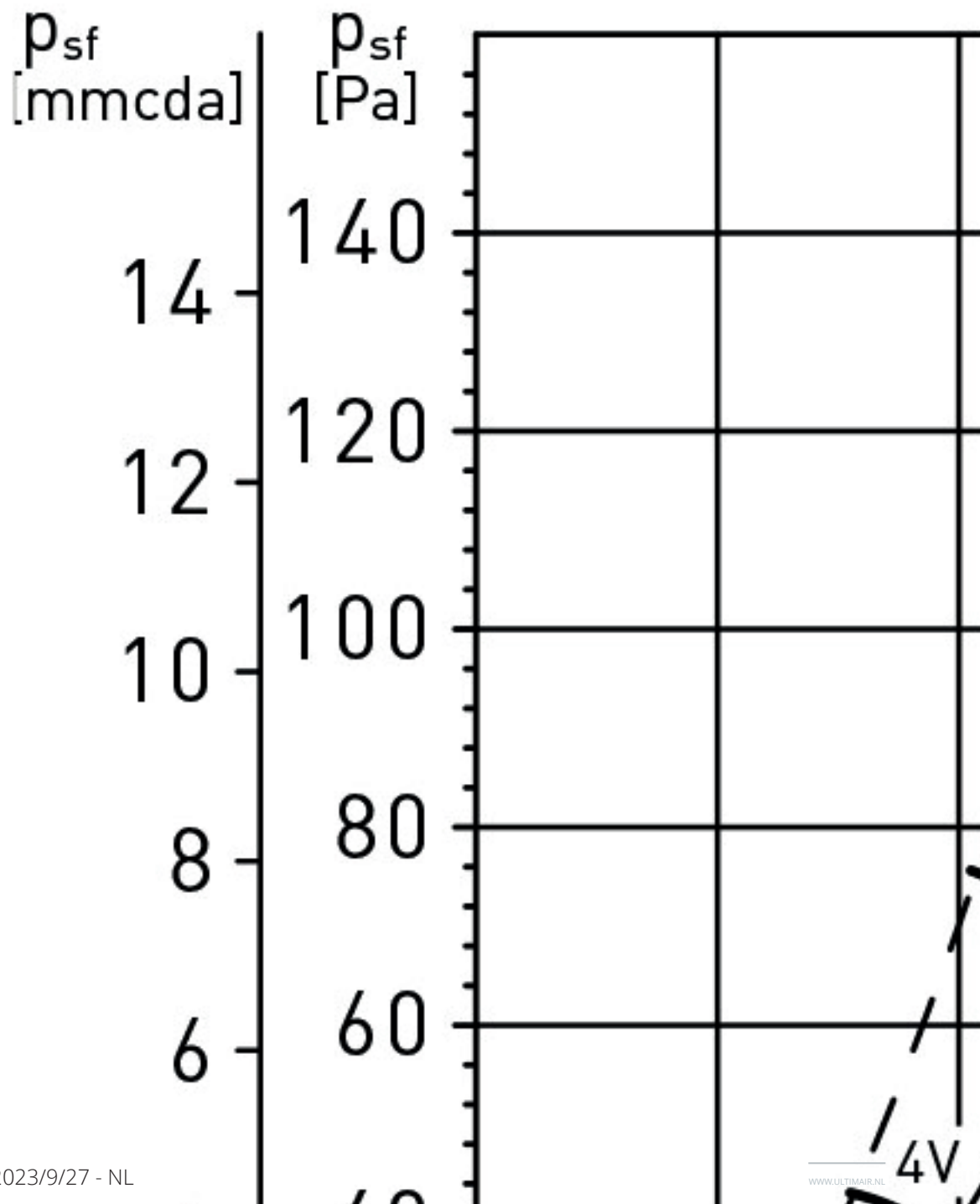
HXBR 250 ECOWATT + ECH-8 + ROTSNP

- **HXBR xxx ECOWATT** = type ventilator
- **250** = diameter
- **ECH-8** = temperatuur geregelde snelheidsregelaar
- **ROTSNP** = ruimte sensor

Selectiegrafieken

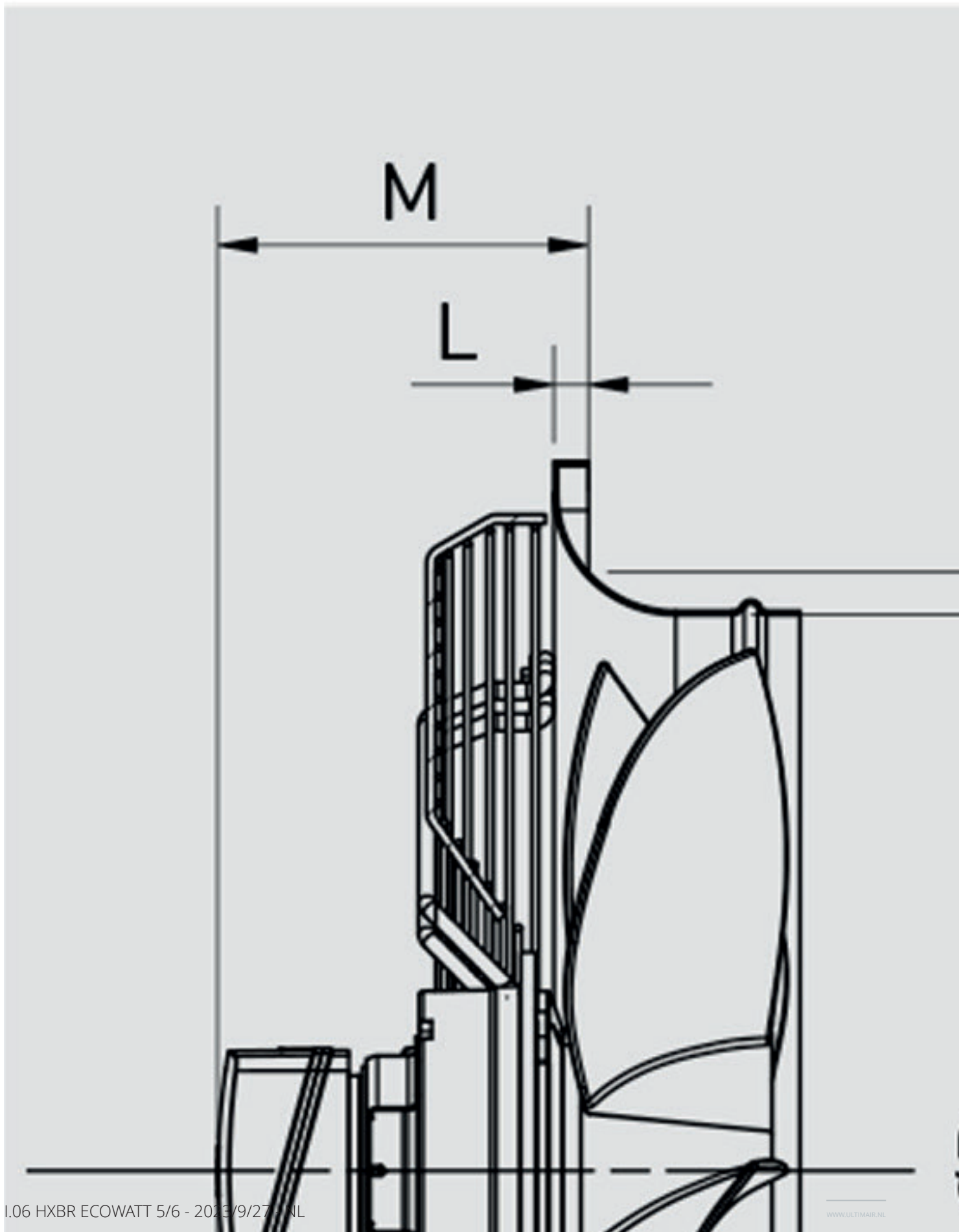


Selectiegrafieken



Technische gegevens								
Model	Stuurstroom [V]	RPM	P [W]	I [A]	SC _e	Max capaciteit [m ³ /h]	Geluiddruk niveau [dB(A)]	Gewicht [kg]
HXBR 200 ECOWATT	10	2800	103	0.7	MTP010 MSS-D ECH-8	1335	57	4
	8	2680	91	0.7		1292	56	
	6	2110	46	0.3		1025	50	
	4	1525	19	0.2		705	43	
HXBR 250 ECOWATT	10	2270	118	0.8	MTP010 MSS-D ECH-8	2070	60	4.5
	8	1910	70	0.5		1710	56	
	6	1520	37	0.3		1360	51	
	4	1140	17	0.1		1015	45	
HXBR 315 ECOWATT	10	1675	167	1.1	MTP010 MSS-D ECH-8	3015	57	6
	8	1505	121	0.8		2695	55	
	6	1190	63	0.4		2160	50	
	4	885	29	0.2		1590	42	
HXBR 355 ECOWATT	10	1550	184	1.2	MTP010 MSS-D ECH-8	3640	60	8
	8	1420	141	0.9		3330	58	
	6	1195	84	0.6		2785	54	
	4	960	46	0.3		2230	49	
HXBR 400 ECOWATT	10	1450	375	1.6	MTP010 MSS-D ECH-8	5730	61	8.5
	8	1270	256	1.1		5025	58	
	6	1035	144	0.6		4140	53	
	4	784	70	0.3		3095	48	
HXBR 450 ECOWATT	10	1250	352	1.5	MTP010 MSS-D ECH-8	6440	61	9
	8	1120	154	1.1		5780	58	
	6	920	146	0.6		4740	53	
	4	725	77	0.4		3760	48	

Technische tekeningen



Afmetingen											
	A	B	D	E	G	HT	J	K	L	M	R
HXBR 200 ECOWATT	312	260	200	7	210	190	70	46	6	138	20
HXBR 250 ECOWATT	370	320	254	7	264	190	70	48	6	136	20
HXBR 315 ECOWATT	430	380	317	9	330	190	55	71	11	108	20
HXBR 355 ECOWATT	485	435	358	9	378	190	56	74	12	104	20
HXBR 400 ECOWATT	540	490	403	9	426	232	62	88	12	132	20
HXBR 450 ECOWATT	576	535	452	11	487	237	69	86	14	137	20