

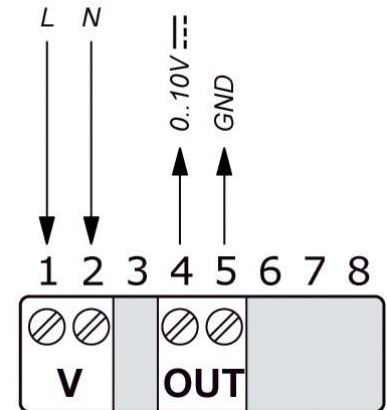


Regelaars

ALC230A

- Regelaars
- Temperatuur & CO2 sensor

110-240 V~
50/60 Hz



Ruimte temperatuur en CO2 regelaar 0-10V uitgangssignaal type ALC230A

De ALC230A is een gecombineerde temperatuur of CO₂ sensor met geïntegreerde regelaar

Het voordeel van deze gecombineerde sonde resulteert in een snelle & goedkope installatie

Toepassing

- EC ventilatoren en kleppen met 0-10V input signaal
- Ideaal voor het regelen van zones en VAV kleppen

Bevestiging

- Wandmontage

Technische gegevens

- Voedingsspanning: 110-240V AC, 50/60Hz
- Verbruik: Max. 0,46W
- Beschermingsklasse: IP30
- Omgevingstemperatuur: 0-50°C
- Vochtigheidsgraad: 10-90% RH
- Werkingsbereik: 0-2000 ppm
- Uitgangssignaal: 1 analoge uitgang 0-10V
- Afmetingen (BxHxD): 88 x 100 x 30.5mm