

- Wandroosters
- Geanodiseerd aluminium
- Vaste lamellen 15°



Wandroosters horizontale schuine lamellen aluminium type ALG-15

Geanodiseerd aluminium roosters met vaste lamellen met een lamelafstand van 12.5 mm, afbuiging 15°

Toepassing

- Voor het toe- en afvoeren van lucht in airconditioning- en ventilatiesystemen

Materiaal

- Aluminium

Kleur

- Geanodiseerd aluminium

Samenstelling

- Enkele rij vaste lamellen met 15° deflectie

Bevestiging

- Onzichtbaar met clips in montagekader **CCN**

Accessoires

- Montagekader **CCN**
- Volumeregelaar **DWN**
- Plenum **REW**
- Geïsoleerd plenum **REW ISO**

Bestelvoorbeeld

ALG-15 800 x 200 + CCN + DWN + REW

Verklaring

ALG-15 = Rooster

800 = Lengte

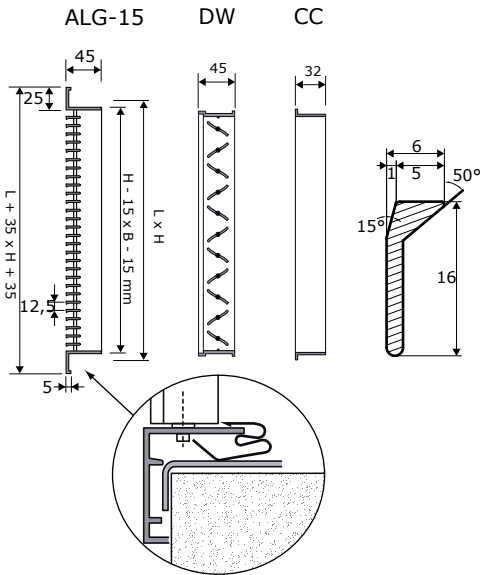
200 = Hoogte

Accessoires (optioneel)

CCN = Montagekader

DWN = Volumeregelaar

REW = Plenum



		Snelselectie														
ALG-15	LxH	200x100	300x100	400x100 300x150 200x200	500x100	600x100 400x150 300x200	500x150	800x100 400x200	600x150 300x300	500x200 1000x100	800x150 600x200 400x300	1000x150 800x200 500x300	600x300	1000x200	800x300	1000x300
Q	Ak	0.0021	0.0083	0.0145	0.0206	0.0268	0.0361	0.0392	0.0453	0.0515	0.0638	0.0823	0.1008	0.1132	0.1379	0.1749
50	Vk	6.6	1.7													
	X0,25	5.7	3.3													
	Ps	32	2													
	Lw(A)	30	<20													
100	Vk	3.3	1.9	1.3	1											
	X0,25	6.1	4.8	4.2	3.8											
	Ps	8	3	1	1											
	Lw(A)	24	<20	<20	<20											
150	Vk	5	2.9	2	1.6	1.2	1.1									
	X0,25	8.8	6.9	6	5.4	4.8	4.6									
	Ps	19	6	3	2	1	1									
	Lw(A)	32	25	<20	<20	<20	<20									
200	Vk	6.7	3.8	2.7	2.1	1.5	1.4	1.2	1.1							
	X0,25	11.5	9	7.8	7	6.2	6	5.6	5.4							
	Ps	33	11	6	3	2	2	1	1							
	Lw(A)	38	30	25	22	<20	<20	<20	<20							
300	Vk		5.7	4	3.1	2.3	2.1	1.8	1.6	1.3	1					
	X0,25		13.2	11.4	10.2	9	8.7	8.1	7.7	7.1	6.4					
	Ps		24	12	7	4	4	3	2	1	1					
	Lw(A)		38	33	30	25	24	22	21	<20	<20					
400	Vk		7.7	5.4	4.1	3.1	2.8	2.5	2.2	1.7	1.4	1.1				
	X0,25		17.4	15	13.3	11.7	11.3	10.6	10.1	9.2	8.3	7.6				
	Ps		42	21	13	7	6	5	4	2	1	1				
	Lw(A)		44	39	35	31	30	28	26	23	<20	<20				
600	Vk				6.2	4.6	4.3	3.7	3.2	2.6	2	1.7	1.5	1.2		
	X0,25				19.7	17.3	16.7	15.6	14.8	13.5	12.1	11.1	10.5	9.7		
	Ps				28	16	13	10	8	5	3	2	2	1		
	Lw(A)				43	39	38	36	34	31	27	25	23	20		
800	Vk					6.2	5.7	4.9	4.3	3.5	2.7	2.2	2	1.6	1.3	
	X0,25					22.8	22	20.6	19.5	17.8	15.9	14.5	13.8	12.7	11.5	
	Ps					28	24	18	14	9	6	4	3	2	1	
	Lw(A)					44	43	41	39	37	33	30	29	26	23	
1000	Vk						7.7	7.1	6.1	5.4	4.4	3.4	2.8	2.5	2	1.6
	X0,25						28.4	27.3	25.6	24.2	22	19.7	18	17.1	15.7	14.2
	Ps						43	36	27	21	14	9	6	5	3	2
	Lw(A)						49	48	46	44	41	37	35	33	30	27
1200	Vk								7.4	6.5	5.2	4.1	3.3	2.9	2.4	1.9
	X0,25								30.6	28.9	26.3	23.5	21.5	20.4	18.7	16.9
	Ps								39	30	20	12	8	7	5	3
	Lw(A)								49	47	44	41	38	36	34	30
1600	Vk									7	5.4	4.4	3.9	3.2	2.5	
	X0,25									34.9	31.1	28.4	27	24.7	22.3	
	Ps									35	21	14	12	8	5	
	Lw(A)									50	46	44	42	39	36	
2000	Vk										6.8	5.5	4.9	4	3.2	
	X0,25										38.7	35.4	33.6	30.8	27.7	
	Ps										33	22	18	12	8	
	Lw(A)										51	48	46	44	40	

Symbolen en specificatie's

- LxH = Lengte en Hoogte in mm
- Q = Luchthoeveelheid in m³/h
- Ak = Effectieve/vrije doorlaat in m²
- Vk = lichtsnelheid over het rooster in m/s
- X0,25 = Horizontale worp in m met een snelheid van Vt van 0,25 m/s
- Ps = Statische druk in Pa
- Lw(A) = Geluidsvermogen in dB(A)

Plaatsing