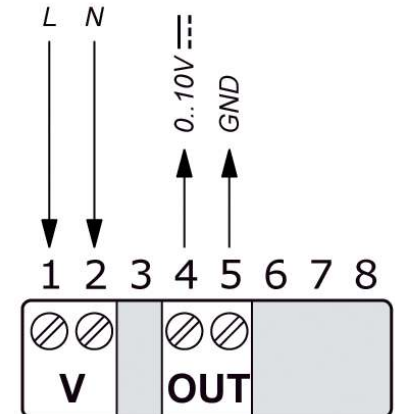




110-240 V~
50/60 Hz



Ruimte vochtigheidsregelaar 0-10V uitgangssignaal type ALH230A

De ALH230A is een stand-alone vochtigheidssensor die voorzien is van een ingebouwde regelaar.

Toepassing

- Regeling van kleppen of fan motoren met een ingangssignaal 0-10V
- Ideaal voor het beheeren van zones en VAV kleppen

Specificaties

- Vochtigheidssensor

Bevestiging

- Wandmontage

Technische gegevens

- Voedingsspanning: 110-240V AC, 50/60Hz
- Opgenomen vermogen: Max. 0.46W
- Beschermingsklasse: IP30
- Omgevingstemperatuur: 0-50°C
- Vochtgehalte: 10-90% RH
- Uitgangssignaal: 1 analoge uitgang 0-10V
- Afmetingen (BxHxD): 85 x 100 x 30.5 mm