



## Dakventilatoren afblaas EC type ARU-S EC

Dakventilator met EC-motor

### Toepassing

- Deze ventilatoren worden gebruikt voor ventilatie van woningen, winkels en kleine ruimten
- Het gamma bestaat uit 3 types voor debieten tot 1270 m<sup>3</sup>/h

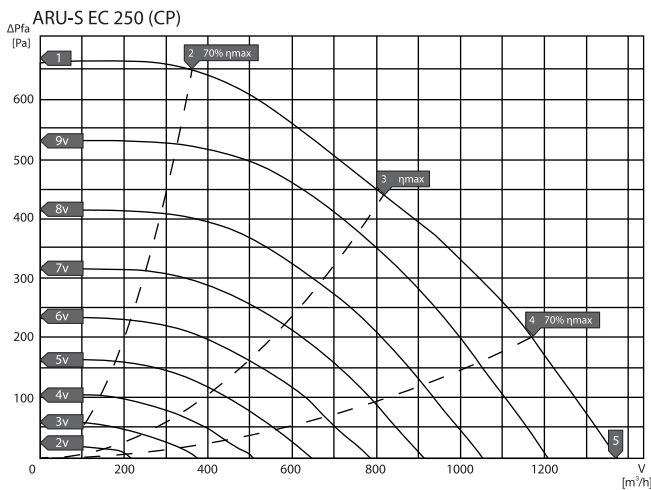
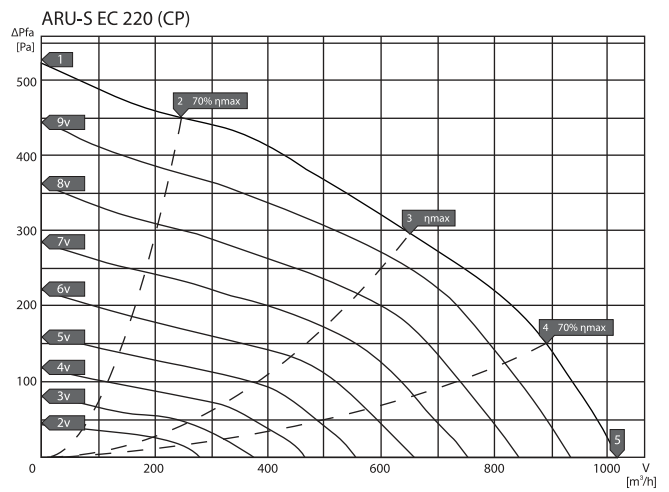
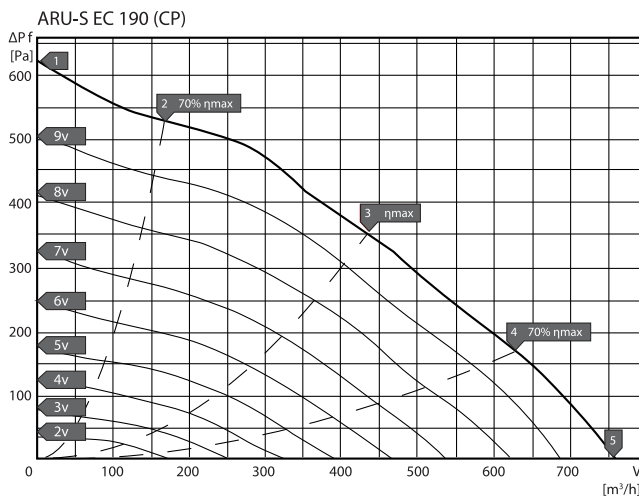
### Samenstelling

- Behuizing, met werkschakelaar, is gemaakt als een beschermingsrooster en is van weer- en UV- bestendig kunststof – RAL 7012.
- Basisframe uit gegalvaniseerd plaatstaal voorzien van een poeder coating en draadpinnen voor bevestiging van een flens.
- Turbine uit plastic, uitgebalanceerd G6.3 volgens DIN ISO 1940
- Snelheidsregelbare EC motor met thermische bescherming
- Spanning: 230VAC 1ph
- Motor: isolatie klasse B, beschermingsklasse IPX4
- Voorzien van werkschakelaar
- Geluidsniveaus volgens DIN EN ISO 3741
- **ARU-S EC CP** = ARU-S EC met ingebouwde constante drukregeling

### Toebehoren

- Dakopstand **RC I**
- Geluidsdempende dakopstand **RAC I**
- Adapterplaat **RAP**
- Terugslagklep **RAS**
- Soepele mof **RFC**
- Aansluitflens **RIF**
- Potentiometer 0-10V **MTP010** (niet voor ARU-S EC CP)
- 3- of 4 standenschakelaar 0-10V **MSS-D** (niet voor ARU-S EC CP)

### Selection curves



	U [V]	P [W]	I [A]	SC <sub>P</sub>	$\eta_t$ [%]	$t_m$ [°C]	$t_u$ [°C]	$t_o$ [°C]	n [rpm]	$\Delta P_f$ [Pa]		
										Lwa 5	Lwa 6	Lwa 2
ARU-S EC 190 20	1 x 230	103	0.91	MSS-D/MTP010*	39.2	60	60	-30	3520	77	82	-
ARU-S EC 220 20	1 x 230	120	1.02	MSS-D/MTP010*	43.6	60	60	-30	2800	75	80	-
ARU-S EC 250 20	1 x 230	204	1.69	MSS-D/MTP010*	46.3	60	60	-30	2850	83	88	-
ARU-S EC CP 190 20	1 x 230	103	0.91	-	39.2	60	60	-30	3520	77	82	-
ARU-S EC CP 220 20	1 x 230	120	1.02	-	43.6	60	60	-30	2800	75	80	-
ARU-S EC CP 250 20	1 x 230	204	1.69	-	46.3	60	60	-30	2850	83	88	-

SC<sub>P</sub> = Potentiometer

\*Potentiometer enkel toepasbaar op modellen zonder constante drukregeling

$\eta_t$  = Maximum totale rendement

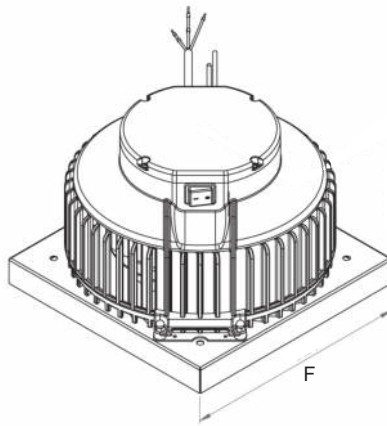
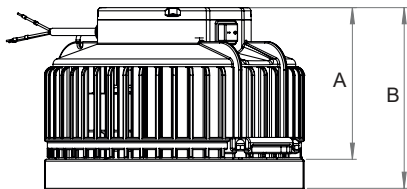
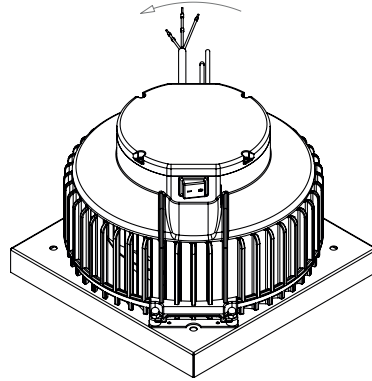
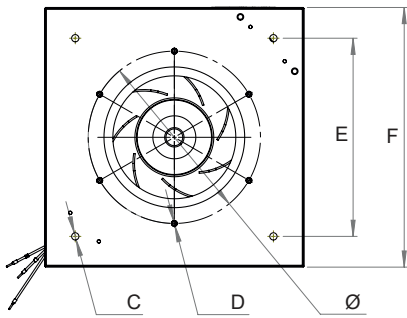
$t_m$  = Maximum temperatuur van de lucht

$t_o$  = Minimum werkingstemperatuur

Lwa 5 = Geluidsvermogen inlaat

Lwa 6 = Geluidsvermogen uitlaat

De geluidvermogens werden gemeten in overeenstemming met DIN 45635 deel 2 & 38



	Afmetingen						
	A [mm]	B [mm]	C [mm]	D [mm]	E [mm]	F [mm]	Ø [mm]
ARU-S EC (CP) 190	188	223	4 x Ø9	(6x) M6 x 15	245	321	213
ARU-S EC (CP) 220	188	223	4 x Ø9	(6x) M6 x 15	245	321	213
ARU-S EC (CP) 250	188	242	4 x Ø9	(6x) M6 x 15	245	321	213