



Bypass T-kleppen met rubber type ATH90

Ronde bypass T kleppen met rubber en manueel kwadrant

Materiaal

- Gegalvaniseerd staal

Bestelvoorbeeld

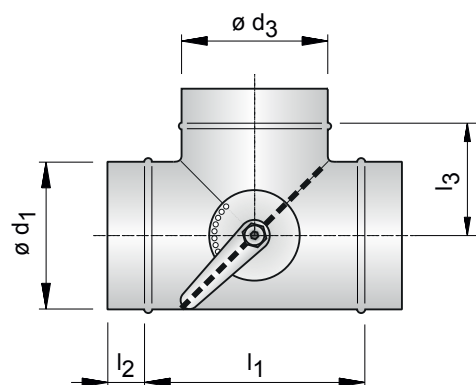
- **ATH90, 250**

Verklaring

ATH90 = kleptype

250 = diameter van klep

Accessoires voor motorbediening			
	ATH90 Ø80 -> Ø200	ATH90 Ø250	ATH90 Ø315
LM	MP-LM + AEX-12/M6 100mm	MP-LM	-
NM	-	-	MP-NM
LF	MP-LF + AEX-12/M6 100mm	MP-LF	-
NF/SF	-	-	MP-NF/SF



**Ronde buizen en
hulpstukken**

ATH	Afmetingen				
	Ød1 [mm]	Ød3 [mm]	l1 [mm]	l2 [mm]	l3 [mm]
ATH90 80	80	80	120	40	50
ATH90 100	100	100	135	40	65
ATH90 125	125	125	160	40	75
ATH90 150	150	150	205	40	95
ATH90 160	160	160	220	40	100
ATH90 200	200	200	290	40	125
ATH90 250	250	250	370	40	150
ATH90 315	315	315	400	60	180