

- Gegalvaniseerd staal
- Isolatiedikte 50 mm
- Ø125 - Ø400



Geluiddempers type BDES 36

Geluiddempende bocht zonder coulissen en 50 mm steenwol. Beschikbaar in verschillende diameters

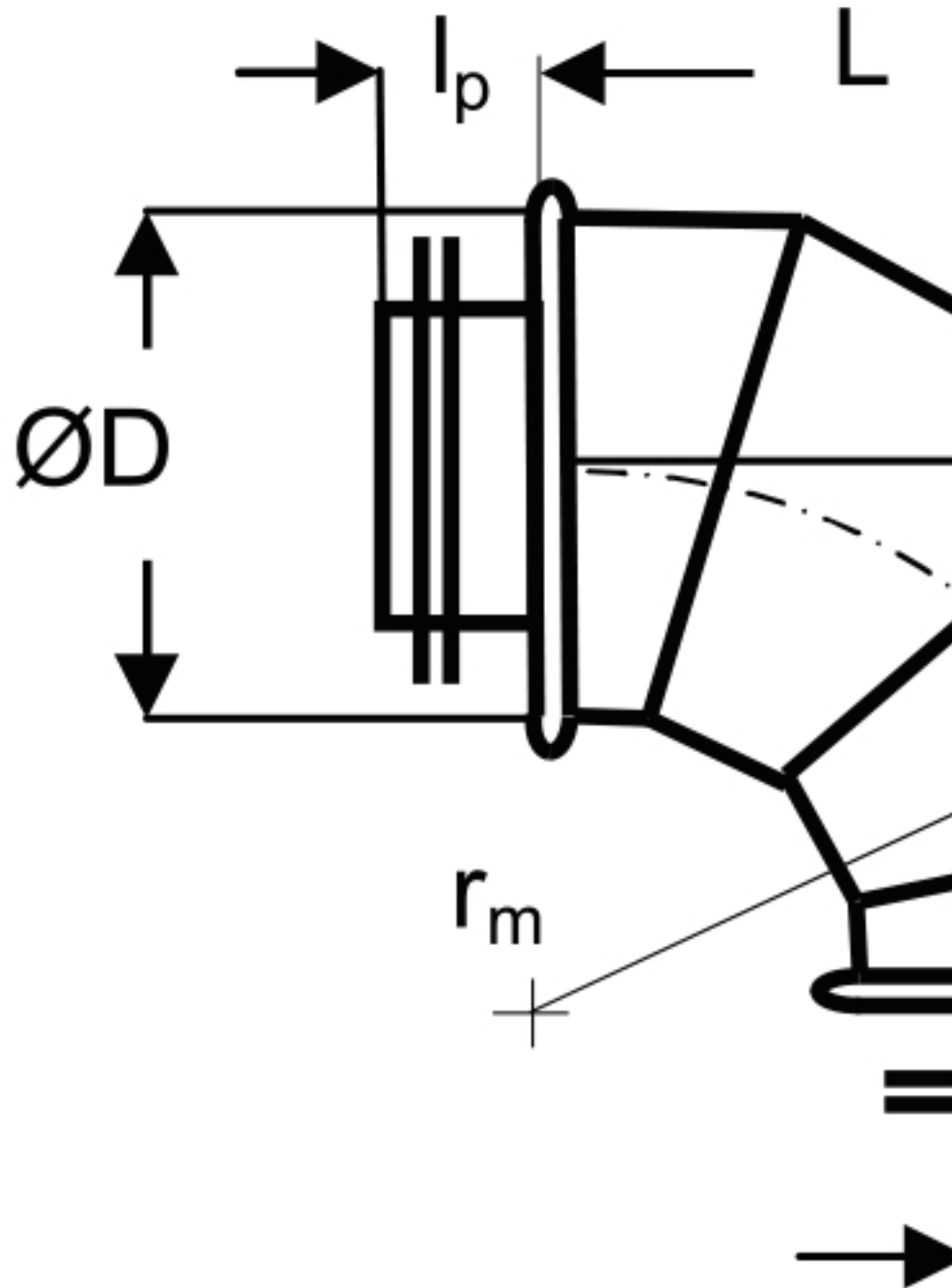
Toepassing

- Voor geluidsdemping in ronde luchtkanalen
- Verminderen van geluid geproduceerd door ventilatoren
- Verminderen van stromingsgeluiden van debietregelaars of andere kanaalonderdelen

Samenstelling

- Zonder coulissen
- Voorzien van 50 mm steenwol isolatie
- isolatie brandvast volgens EN 13501
- Bestaat uit een geperforeerde, plaatstalen bocht, omsloten door kopstukken en een plaatstalen behuizing
- Luchttemperatuur tot 80°C
- Luchtdebiet tot 30 m/s
- De ruimte tussen de stalen bocht en de behuizing is gevuld met geluiddempend materiaal, bedekt met vezelvlies, zodat de vezels niet naar buiten komen

Diameter bbb (mm)	Geluiddemping							Buitendiameter ØD (mm)	Lengte L (mm)	Radius r _m	Gewicht (kg)
	Geluiddemping dB										
	Middenfrequentie per octaafband (Hz)										
125	3	6	15	29	31	32	25	224	260	2.08	3
160	3	6	14	26	32	30	24	260	285	1.78	4.2
200	3	6	16	26	31	29	22	315	355	1.78	6.3
250	2	5	15	28	29	25	21	355	370	1.48	10.6
315	2	6	14	27	28	25	19	450	370	0.43	11.5
400	3	4	10	16	23	18	14	500	600	1.5	17



Drukverlies diagram

