

- Gegalvaniseerd staal
- Isolatiedikte 100 mm
- Ø125 - Ø630



Geluiddempers type BDES 66

Geluiddempende bocht zonder coulissen en 100 mm steenwol. Beschikbaar in verschillende diameters

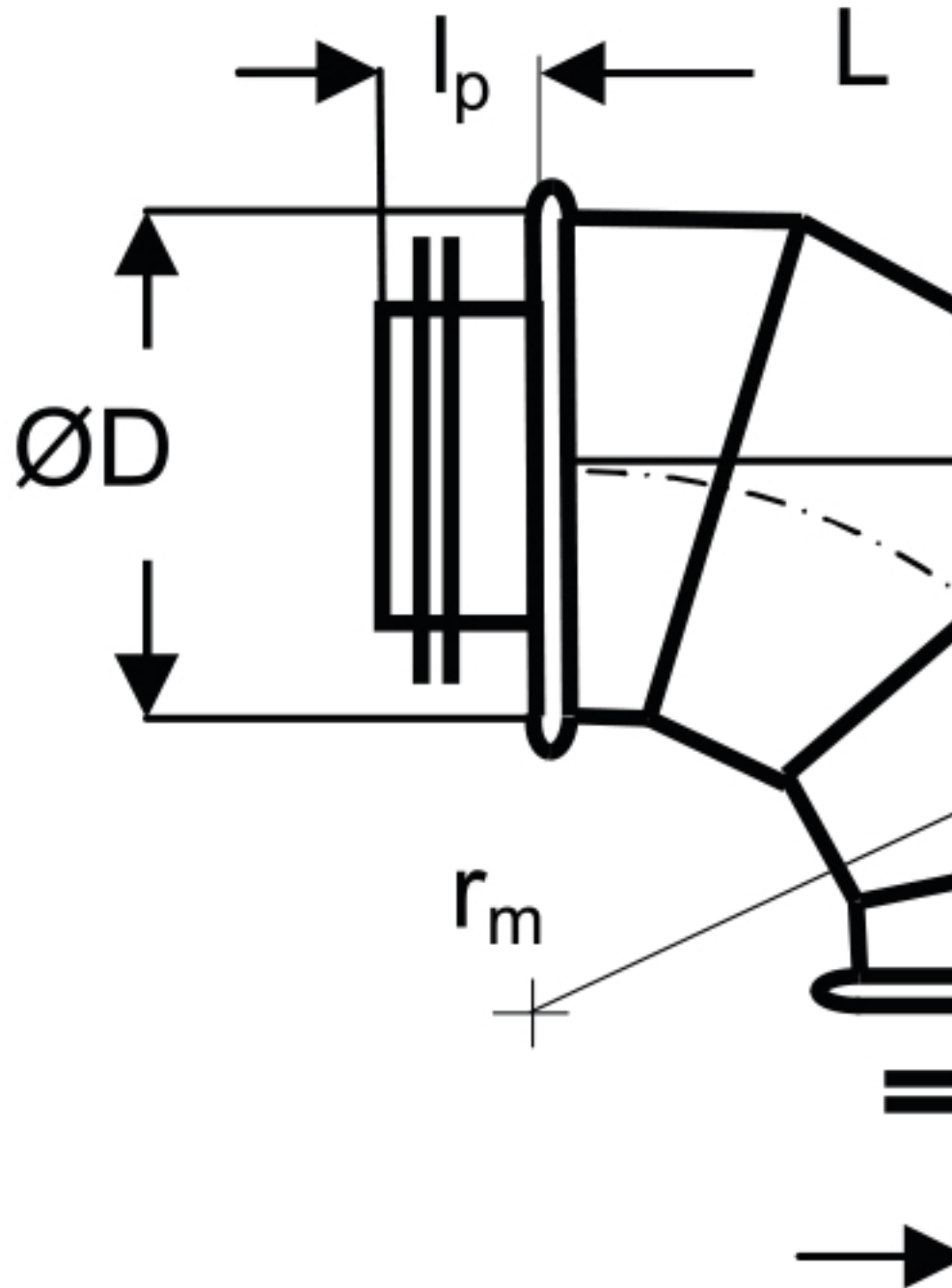
Toepassing

- Voor geluidsdemping in ronde luchtkanalen
- Verminderen van geluid geproduceerd door ventilatoren
- Verminderen van stromingsgeluiden van debietregelaars of andere kanaalonderdelen

Samenstelling

- Zonder coulissen
- Voorzien van 100 mm steenwol isolatie
- isolatie brandvast volgens EN 13501
- Bestaat uit een geperforeerde, plaatstalen bocht, omsloten door kopstukken en een plaatstalen behuizing
- Luchttemperatuur tot 80°C
- Luchtdebiet tot 30 m/s
- De ruimte tussen de stalen bocht en de behuizing is gevuld met geluiddempend materiaal, bedekt met vezelvlies, zodat de vezels niet naar buiten komen

Diameter bbb (mm)	Geluiddemping							Buitendiameter ØD (mm)	Lengte L (mm)	Radius r _m	Gewicht (kg)
	Geluiddemping dB										
	Middenfrequentie per octaafband (Hz)										
125	7	15	23	25	34	40	34	315	260	2.08	7.6
160	7	14	20	25	33	37	29	355	280	1.75	8.8
200	6	14	21	24	35	34	26	400	325	1.63	11.9
250	5	13	18	24	27	28	20	450	370	1.48	15.8
315	4	14	17	22	18	17	15	500	375	1.19	19.5
400	4	13	18	20	16	13	16	600	420	1.05	29.7
500	4	12	18	17	14	12	12	710	510	1.02	45
630	3	11	16	15	12	10	10	850	610	0.97	64.1



Drukverlies diagram

