

- Inbouw
- Rond
- Roestvrijstaal
- Geborsteld



Ronde buitenluchtroosters roestvrijstaal type BLR-E-R

Rond roestvrijstalen rooster met insectengaas

Toepassing

- Voor luchtafvoer of -toevoer in ventilatiesystemen

Materiaal

- Roestvrijstaal

Kleur

- Geborsteld roestvrijstaal

Samenstelling

- Behuizing en lamellen uit roestvrijstaal
- Insectengaas gemonteerd aan de achterzijde van het rooster
- Regeninslagvrij
- Met kanaalaansluitflens

Bevestiging

- Te monteren in ronde kanalen of ronde muuropeningen

Bestelvoorbeeld

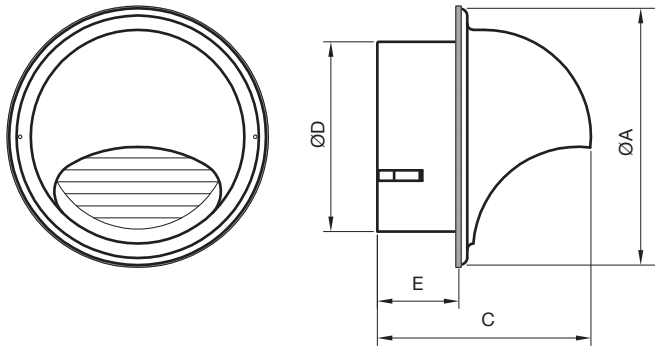
- **BLR-E-R, 125**

Verklaring

BLR-E-R = Type rooster

125 = Aansluitdiameter

Maatvoering



	Afmetingen			
	ØD [mm]	ØA [mm]	E [mm]	C [mm]
BLR-E-R 100	95	150	42	125
BLR-E-R 125	120	190	48	145
BLR-E-R 150	145	210	55	165
BLR-E-R 160	155	210	55	165
BLR-E-R 180	178	270	60	205
BLR-E-R 200	198	270	60	205

		Quick selection						
Q	Ø	100	125	150	160	180	200	
30	Ps	7	4					
60		25	15	6	5			
80		46	30	14	11			
110			50	23	20	7	8	
130				68	30	29	16	14
190					65	63	26	24
220							32	30
340							70	69