

- Inbouw
- Rond
- Roestvrijstaal
- Geborsteld



Ronde buitenluchtroosters roestvrijstaal type BLR-E-RL

Rond roestvrij stalen buitenluchtrooster voorzien van vogelgaas

Toepassing

- Voor aanzuig en uitblaas van buitenlucht

Materiaal

- Roestvrij staal

Kleur

- Geborsteld roestvrij staal

Samenstelling

- Behuizing en vogelgaas uit roestvrij staal
- Met kanaalaansluitflens

Bevestiging

- Te monteren in ronde kanalen of ronde muuropeningen

Bestelvoorbeeld

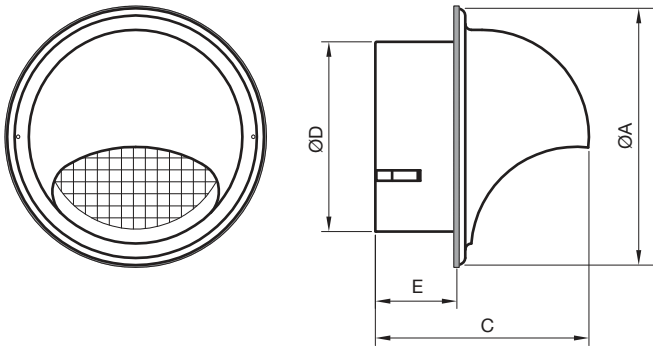
- **BLR-E-RL, 125**

Verklaring

BLR-E-RL = Type rooster

125 = Aansluitdiameter

Maatvoering



	Afmetingen			
	ØD [mm]	ØA [mm]	E [mm]	C [mm]
BLR-E-RL 100	95	150	42	125
BLR-E-RL 125	120	190	48	145
BLR-E-RL 150	145	210	55	165
BLR-E-RL 160	155	210	55	165
BLR-E-RL 180	178	270	60	205
BLR-E-RL 200	198	270	60	205

Selection graph

