



## Ronde buitenluchtroosters staal type BLR-K25 (RAL9016)

Rond buitenluchtrooster uit staal, wit gelakt RAL 9016

### Toepassing

- Voor luchttoevoer of -afvoer in ventilatiesysteem

### Materiaal

- staal

### Kleur

Wit, RAL 9016

### Samenstelling

- Stalen kader wit gelakt
- Bevestiging met schroeven door het kader (niet inbegrepen) of door kit
- De weerbestendige lamellen hebben een onderlinge afstand van 25 mm
- Insectengaas gemonteerd op de achterzijde van het rooster

### Bevestiging

- Muurinbouw met schroeven door het kader of door kit

### Bestelvoorbeeld

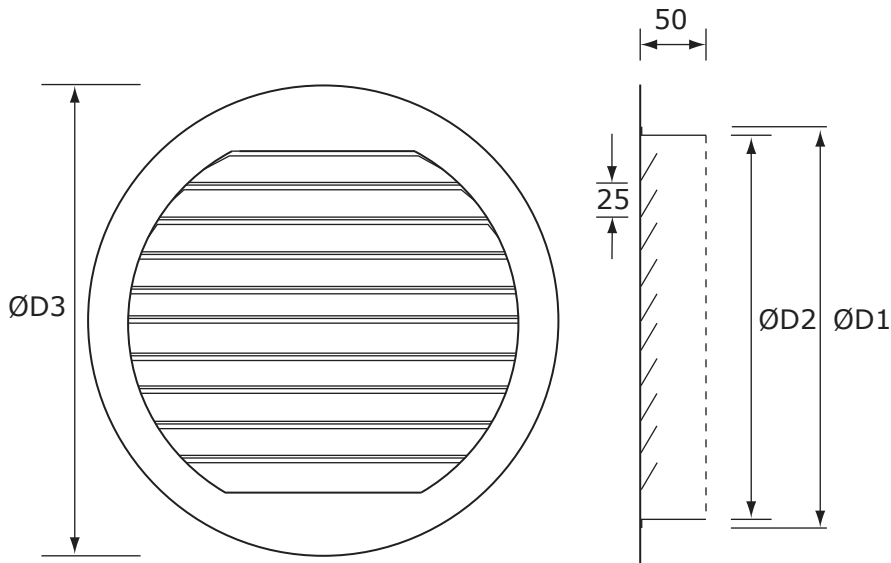
- **BLR-K25, 400**

Verklaring

**BLR-K25** = Type rooster

**400** = Aansluitdiameter

## Maatvoering



Afmetingen			
BLR-K25	D1 [mm]	D2 [mm]	D3 [mm]
160	160	140	190
200	200	180	240
250	250	230	290
315	315	295	355
355	355	335	395
400	400	380	440
450	450	430	490
500	500	480	540
630	630	610	670

Quick selection										
BLR-K25	160	200	250	315	355	400	450	500	630	
Q	Ak	0.010	0.018	0.029	0.047	0.062	0.079	0.102	0.125	0.204
75	Vk	2.1	1.2							
	Ps	24	8							
	Lw(A)	20	6							
	Vk	3.5	1.9	1.2						
125	Ps	66	20	8						
	Lw(A)	35	19	10						
	Vk		3.1	1.9	1.2					
	Ps		52	20	8					
200	Lw(A)		34	23	11					
	Vk			2.9	1.8	1.3				
	Ps			46	18	9	7			
	Lw(A)			35	23	15	11			
300	Vk				3	2.2	1.8	1.4	1.1	
	Ps				49	26	18	11	7	
	Lw(A)				38	31	26	20	14	
	Vk				3.5	2.7	2.1	1.6	1.3	
500	Ps				66	39	24	14	9	
	Lw(A)				42	37	31	24	19	
	Vk					3.6	2.8	2.2	1.8	1.1
	Ps					70	42	26	18	7
600	Lw(A)					45	39	34	29	16
	Vk						3.5	2.7	2.2	1.4
	Ps						66	39	26	11
	Lw(A)						46	40	35	24
800	Vk							3.3	2	2.7
	Ps							59	22	39
	Lw(A)							47	35	44
	Vk									3.3
1000	Ps									59
	Lw(A)									50
	Vk									
	Ps									
1500	Lw(A)									
	Vk									
	Ps									
	Lw(A)									
2000	Vk									
	Ps									
	Lw(A)									
	Vk									
2400	Ps									
	Lw(A)									
	Vk									
	Ps									

## Symbols and specifications

- Ps = Statisch drukverlies in Pa
- Q = Luchtdebiet in m<sup>3</sup>/h
- Vk = Effectieve luchtsnelheid doorheen het rooster in m/s
- Ak = Effectieve doorlaat in m<sup>2</sup>
- Lw(A) = Geluidsvermogen in dB(A)

Selection graph

