

- Inbouw
- Rechthoekig
- Magnelis staal



## Rechthoekige buitenluchtroosters Magnelis staal type BLR-MAG68

Buitenluchtroosters uit Magnelis staal. Effectieve doorlaat tot 70%

### Toepassing

- Voor luchttoevoer of -afvoer in ventilatiesystemen

### Materiaal

- Magnelis

Dit is een uitzonderlijke nieuwe metallische staalbekleding die in tal van toepassingen een langdurige oppervlaktebescherming biedt tegen slijtage en corrosie. Zie voor overige Unique Selling Points de PDF onder Downloads.

### Kleur

- Staal
- RAL-kleur op aanvraag

### Samenstelling

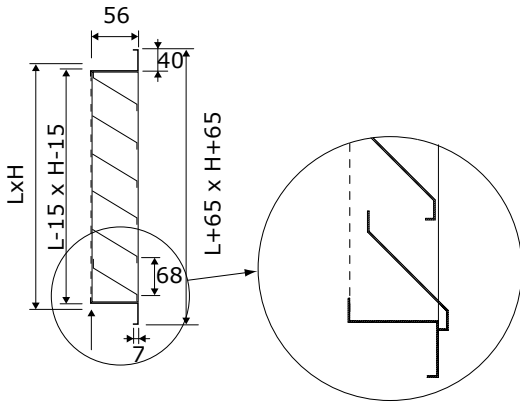
- Weerbestendige kader en lamellen uit Magnelis staal
- Galva vogelscherm 18 x 18 mm achter het rooster
- Afdruiplamel onderaan het rooster
- Roosters met een artikelomschrijving BLR-MAG68-D worden in 2 delen geleverd
- Wanneer L+H is 3600 of meer, dan betreft het een BLR-MAG68-D rooster (dus uit 2 delen, op locatie zelf samen te stellen)

### Bestelvoorbeeld

- BLR-MAG68, 800, 400

Verklaring  
 BLR-MAG68 = Type rooster  
 800 = Lengte rooster  
 400 = Hoogte rooster

### Maatvoering



		Quick selection											
Q	Ak	200x200	300x300	400x400	500x500	600x600	800x800	1000x1000	1200x1200	1400x1400	1600x1600	1800x1800	2000x2000
100	Vk	1.9											
	Ps	8											
	Lw(A)	24											
200	Vk	3.7	1.5										
	Ps	31	5										
	Lw(A)	42	20										
300	Vk		2.3										
	Ps		12										
	Lw(A)		31										
500	Vk		3.9	1.9									
	Ps		34	8									
	Lw(A)		42	26									
600	Vk		2.3		1.3								
	Ps		12		4								
	Lw(A)		30		<20								
800	Vk			3.1	1.7								
	Ps			22	7								
	Lw(A)			38	22								
1000	Vk			3.9	2.2	1.5							
	Ps			34	11	5							
	Lw(A)			46	29	18							
1400	Vk				3	2.1							
	Ps				20	10							
	Lw(A)				37	27							
1600	Vk				3.4	2.4	1.3						
	Ps				26	13	4						
	Lw(A)				41	30	11						
2000	Vk					3	1.6						
	Ps					20	6						
	Lw(A)					40	24						
3000	Vk					2.5	1.6						
	Ps					14	6						
	Lw(A)					35	25						
4000	Vk					3.3	2.1	1.4					
	Ps					25	10	4					
	Lw(A)					40	31	26					
6000	Vk						3.1	2.2	1.6	1.2			
	Ps						22	11	6	3			
	Lw(A)						41	34	28	<20			
8000	Vk						2.9	2.1	1.6	1.3			
	Ps						19	10	6	4			
	Lw(A)						42	35	29	23			
10000	Vk						3.6	2.6	2	1.6	1.3		
	Ps						29	15	9	6	4		
	Lw(A)						47	40	34	30	26		
12000	Vk							3.2	2.4	1.9	1.5		
	Ps							23	13	8	5		
	Lw(A)							45	43	35	30		
16000	Vk								3.2	2.5	2.1		
	Ps								23	14	10		
	Lw(A)								40	40	36		
20000	Vk										3.2	2.6	
	Ps										23	15	
	Lw(A)										47	42	
26000	Vk												3.3
	Ps												25
	Lw(A)												48

### Symbols and specifications

- Ps = Statisch drukverlies in Pa
- Q = Luchtdebiet in m<sup>3</sup>/h
- Type = Gat LXH in muur in mm
- Vk = Effectieve lichtsnelheid doorheen het rooster in m/s
- Ak = Effectieve doorlaat in m<sup>2</sup>
- Lw(A) = Geluidsvermogen in dB(A)
- De opgegeven waarden zijn voor roosters in uitblaas. Bij gebruik voor luchtaanzuig kan het drukverlies tot 25% hoger liggen met een geluidstoename tot 4dB(A)