



Elektrische verwarmings batterijen type CEH-MPX

Ronde elektrische verwarmingsbatterij met ingebouwde pulser aan te sturen met een extern 0-10V-regelsignaal, maximum uitblaastemperatuur: 30°C. Een minimale luchtsnelheid van 1,5 m/s door de batterij is vereist. Beschikbaar in diameters 100 tot 500 mm en in vermogens van 300 tot 21000 W. Spanning 1f 230 of 3f 400 V AC.

Toepassing

- Voorverwarmer
- Zoneverwarmer

De afmetingen 100; 125; 160; 200; 250; 315 en 400 voldoen aan luchtdichtheidsklasse D volgens NEN-EN 1751

Materiaal

- Behuizing gemaakt van staal met aluzink coating, met rubberen dichtingen aan elke kant voor luchtdichtheid
- Warmte-elementen gemaakt van roestvrij staal ASI 304

Specificaties

- Bescherming tegen oververhitting in 2 standen: de eerste stand wordt ingeschakeld wanneer de temperatuur 50°C bereikt (automatische reset), de tweede stand wordt ingeschakeld wanneer de temperatuur 100°C bereikt (manuele reset met drukknop op behuizing).
- IP44
- Vanaf 18kW 2 stappen

Bevestiging

- Ronde kanalen

Bestelvoorbeeld

CEH - MPX, 200, 1f, 3000

Verklaring:

CEH - MPX = Elektrische verwarming met ingebouwde pulser

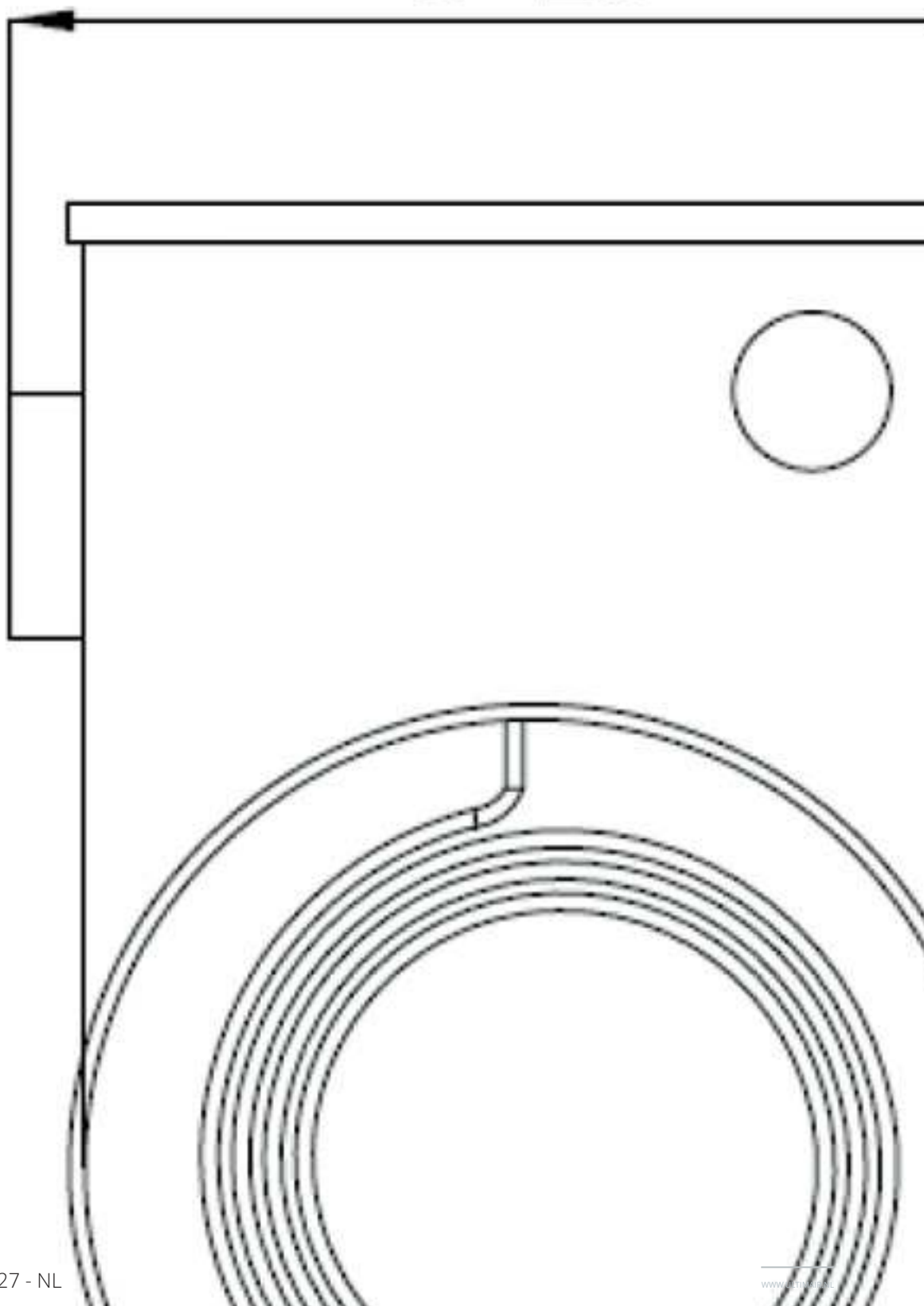
200 = Diameter in mm. (zie tabel)

1f = spanning 1 fasig 230V

3000 = verwarmingsvermogen in W, (zie tabel)

Technische gegevens				
Ø [mm]	Min. Qv [m ³ /h]	V [50Hz]	P [kW]	I _{nom} [A]
CEH 100	45	1-230	0,3/0,6	1,4/2,8
CEH 125	70	1-230	0,3/0,6/1,2	1,4/2,8/4,1
CEH 160	110	1-230	0,6/1,2/3,0	2,8/4,1/13,0
CEH 200	170	1-230	1,2/3,0	4,1/13,0
		3-400	6	8,7
CEH 250	265	1-230	1,2/3,0	4,1/13,0
		3-400	6,0/9,0	8,7/13,0
CEH 315	425	1-230	3	13,0
		3-400	6,0/9,0/12,0	8,7/13,0/17,3
CEH 355	535	3-400	6,0/9,0/12,0/15,0	8,7/13,0/17,3/21,7
CEH 400	680	3-400	6,0/9,0/12,0/15,0/18,0	8,7/13,0/17,3/21,7/26,0
CEH 500	1060	3-400	9,0/12,0/15,0/18,0/21,0	13,0/17,3/21,7/26,0/30,4

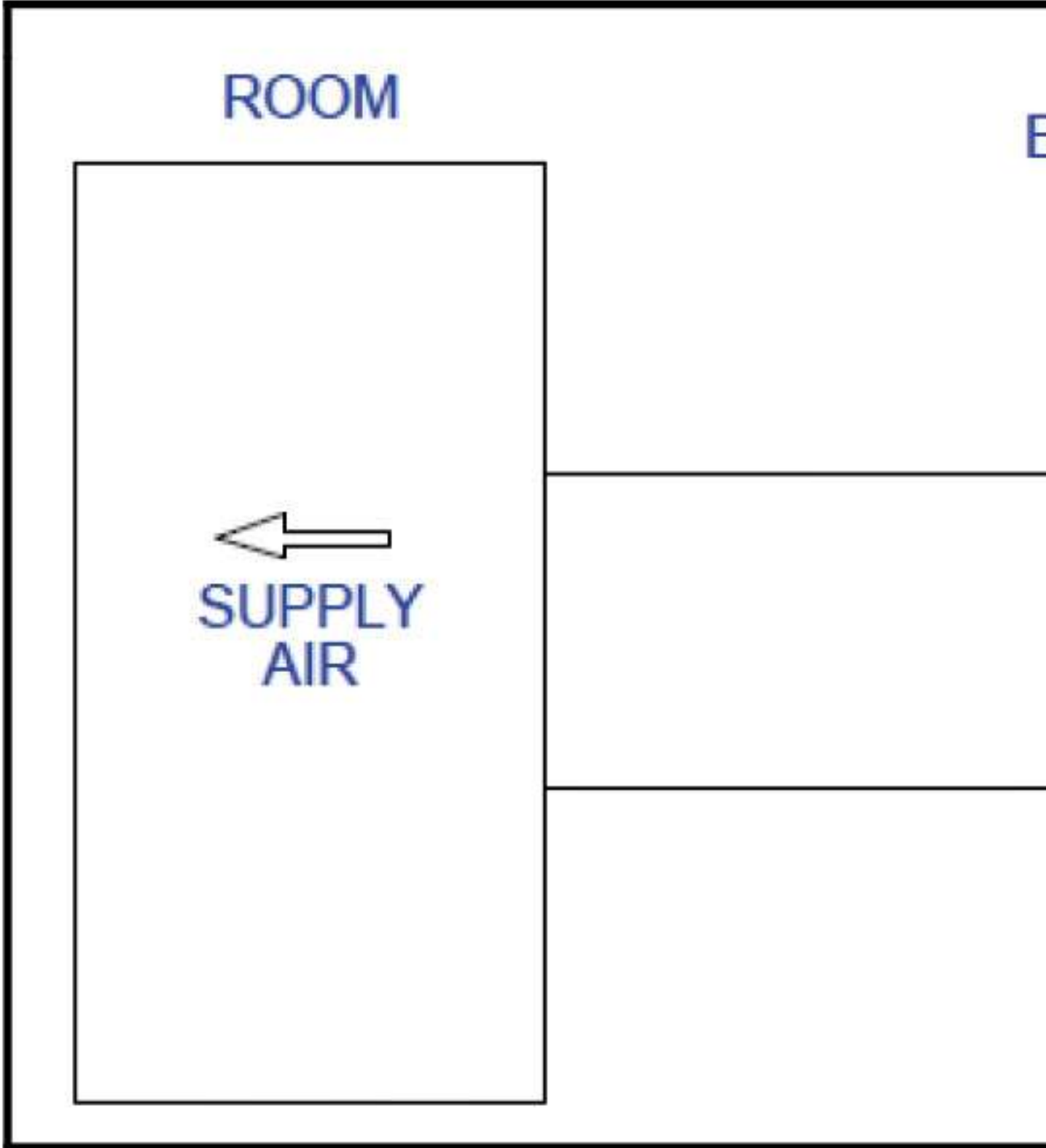
D+25



Afmetingen											
[mm]	D	A < 12kW	A ≥ 12kW	A ≥ 15kW	A ≥ 21kW	B < 12kW	B ≥ 12kW	B ≥ 15kW	B ≥ 21kW	C	D**
CEH 100	100	370				276				71	D+25
CEH 125	125	370				276				71	D+25
CEH 160	160	370				276				71	D+25
CEH 200	200	370				276				71	D+25
CEH 250	250	370				276				71	D+25
CEH 315	315	373	500			276	402			71	D+25
CEH 355	355	373	500	630		276	402	532		71	D+25
CEH 400	400	373	500	630		276	402	532		81	D+25
CEH 500	500	373	500	630	770	276	402	532	672	81	D+25

D** = heaters met een vermogen > 1,5kW (1f 230V) en > 3,0kW (3f 400V) zijn voorzien van extra koelelementen (à 25mm)

Voorbeeld opstelling



Installatie posities

