

- Kanaal ventilatoren
- Rond
- Staal
- Centrifugaal
- AC



## Kanaalventilatoren centrifugaal met AC motor type CK AC

Centrifugaal kanaalventilator met AC motor

### Toepassing

- **CK-AC** ventilatoren zijn ontworpen voor gebruik met ronde kanalen
- Voor ventilatie van kantoren restaurants, technische ruimtes, etc

### Samenstelling

- Waaier met achterwaarts gebogen schoepen
- Voorzien van AC-motor, eenvoudig toerenregelbaar door voltage of frequentieregelaar
- Geïntegreerde thermische beveiliging met automatische herstart, locked-rotor beveiliging en softstart
- Onderhoudsvrije long-life kogellagers
- Behuizing van gegalvaniseerd plaatstaal
- Aansluitbox IP54 met wartel
- Laag geluidsniveau

### Accessoires

- Toerenregelaar, type **BTRN**

### Bestelvoorbeeld

#### **CK100A**

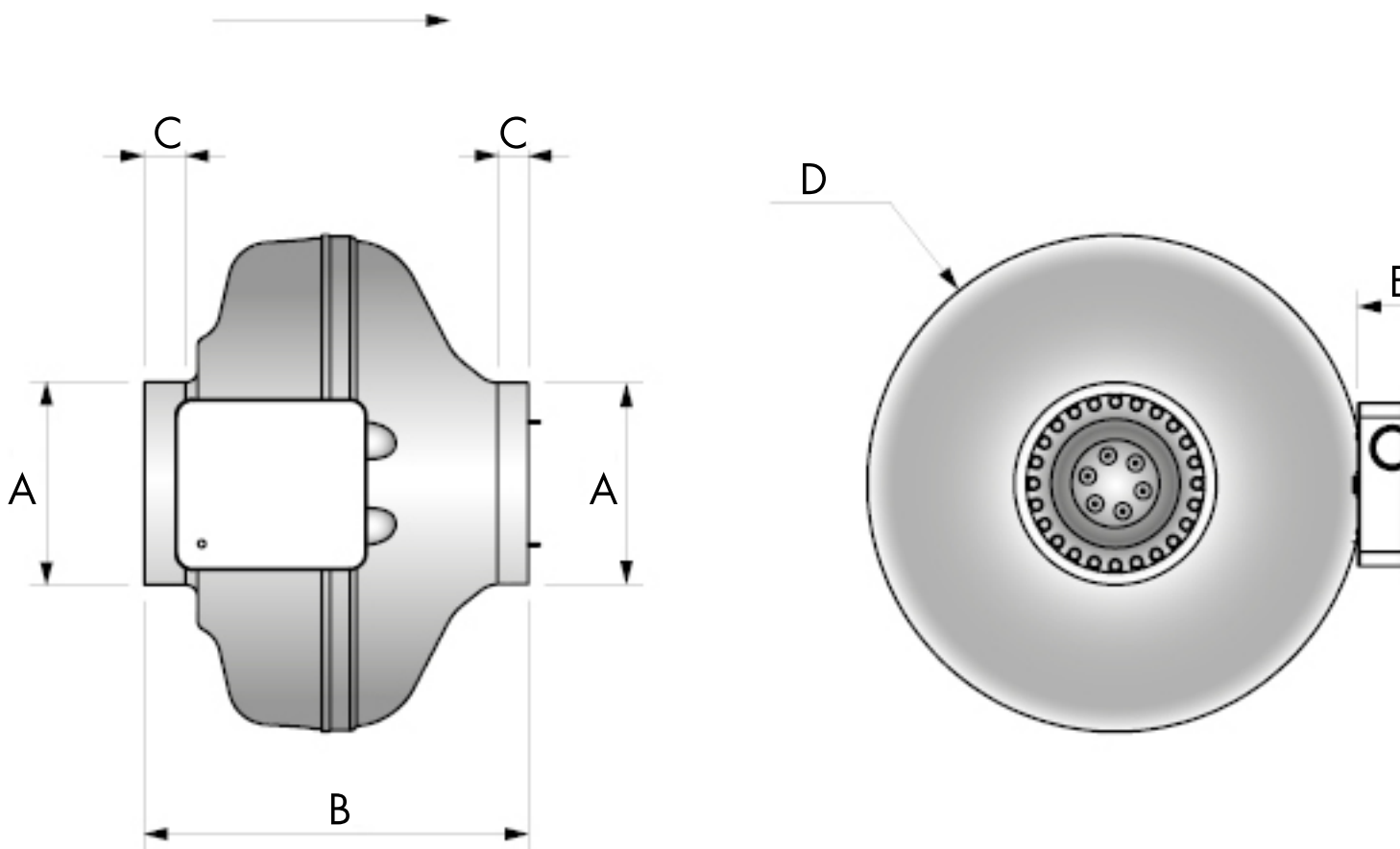
Verklaring

- **CK** = type ventilator
- **100** = aansluiting
- **A** = uitvoering

Luchttechnische gegevens													
	Q [m³/h]												
	0Pa	50Pa	100Pa	150Pa	200Pa	250Pa	300Pa	350Pa	400Pa	450Pa	500Pa	550Pa	600Pa
CK 100 A	225	185	145	110	80	50							
CK 100 C	290	250	210	170	135	90	50						
CK 125 A	315	235	180	130	90	50							
CK 125 C	400	345	285	225	165	115	55						
CK 150 B	475	410	360	300	235	165	90						
CK 150 C	700	635	560	485	420	340	270	180					
CK 160 B	475	430	360	290	225	155	85						
CK 160 C	770	690	600	525	440	350	250	130					
CK 200 A	890	820	750	660	560	445	300	135					
CK 200 B ErP	975	930	885	825	765	695	610	500	400	260	115		
CK 250 A	880	790	705	620	525	430	310	180					
CK 250 B ErP	950	920	870	810	765	690	630	555	450	350	165		
CK 315 B ErP	1240	1190	1135	1060	1000	940	875	790	690	565	400	160	
CK 315 C ErP	1320	1265	1210	1155	1090	1040	960	885	795	690	565	385	175

Technische gegevens							
	U [V]	P [W]	I [A]	SCr	t <sub>m</sub> [°C]	n [rpm]	Lpa (dB(A) 3m)
CK 100 A	1x 230	41	0.18	BTRN 1-S1	80	2040	37
CK 100 C	1x 230	59	0.26	BTRN 1-S1	80	2570	42
CK 125 A	1x 230	41	0.18	BTRN 1-S1	80	1960	36
CK 125 C	1x 230	60	0.26	BTRN 1-S1	80	2530	38
CK 150 B	1x 230	61	0.27	BTRN 1-S1	80	2500	39
CK 150 C	1x 230	105	0.46	BTRN 1-S1	75	2580	43
CK 160 B	1x 230	60	0.26	BTRN 1-S1	80	2490	39
CK 160 C	1x 230	108	0.47	BTRN 1-S1	75	2560	43
CK 200 A	1x 230	112	0.5	BTRN 1-S1	80	2630	43
CK 200 B ErP	1x 230	145	0.78	BTRN 1-S1	65	2750	45
CK 250 A	1x 230	111	0.5	BTRN 1-S1	80	2640	44
CK 250 B ErP	1x 230	478	0.78	BTRN 1-S1	65	2750	46
CK 315 B ErP	1x 230	197	0.97	BTRN 1-S1	70	2660	47
CK 315 C ErP	1x 230	224	1.2	BTRN 1-1	75	2770	48

## Product tekening



	Afmetingen						
	ØA [mm]	B [mm]	C [mm]	ØD [mm]	E [mm]	F [mm]	[kg]
CK 100 A	99	188	26	243	41	83	2.6
CK 100 C	99	188	26	243	41	83	2.6
CK 125 A	124	188	27	243	41	83	2.6
CK 125 C	124	188	27	243	41	83	2.6
CK 150 B	149	191	31	271	41	83	3
CK 150 C	149	228	31	345	41	83	4
CK 160 B	159	195	31	271	41	83	2.9
CK 160 C	159	226	31	345	41	83	3.9
CK 200 A	199	228	34	345	41	83	4.1
CK 200 B ErP	199	228	34	345	41	83	4.7
CK 250 A	249	228	34	345	41	83	4
CK 250 B ErP	249	228	34	345	41	83	4.6
CK 315 B ErP	314	257	39	402	41	83	6.4
CK 315 C ErP	314	257	39	402	41	83	5.9