

- Kanaal ventilatoren
- Rond
- Staal
- Centrifugaal
- EC



## Kanaalventilatoren centrifugaal met EC motor type CK EC

Centrifugaal kanaalventilator met EC motor

### Toepassing

- **CK-EC** ventilatoren zijn ontworpen voor gebruik met ronde kanalen
- Voor ventilatie van kantoren restaurants, technische ruimtes, etc

### Samenstelling

- Waaier met achterwaarts gebogen schoepen
- Voorzien van energiezuinige EC-motor. Eenvoudig toerenregelbaar middels een 0-10volt signaal (standaard voorzien van een ingebouwde potentiometer voor éénmalig instellen van de unit)
- Geïntegreerde motorbeveiliging
- Onderhoudsvrije long-life kogellagers
- Behuizing van gegalvaniseerd plaatstaal
- Aansluitbox IP54 met wartel

### Accessoires

- Potentiometer type **MTP010**
- 3-standenschakelaar 0-10V **MSS-D**

### Bestelvoorbeeld

#### **CK100C EC**

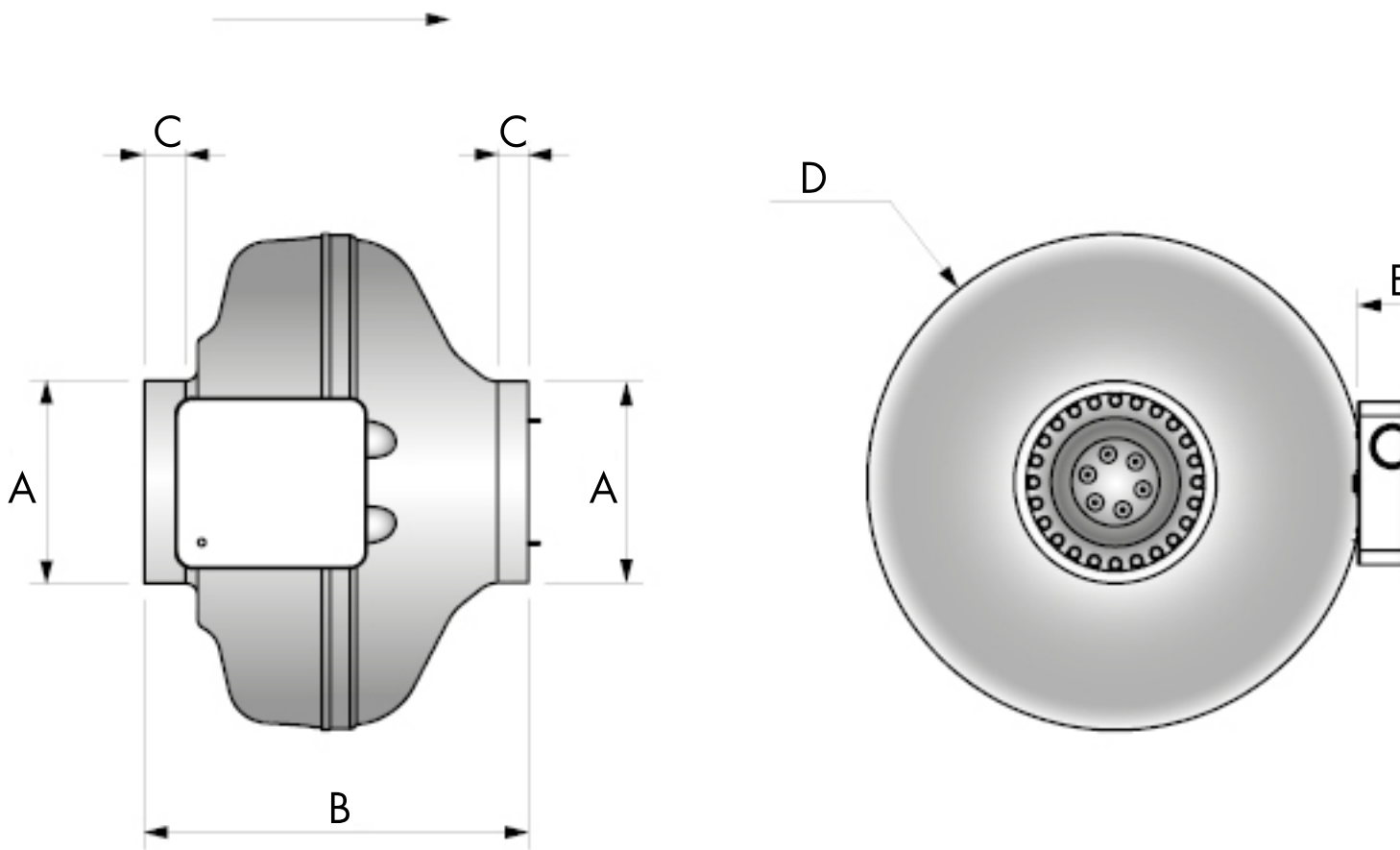
Verklaring

- **CK** = type ventilator
- **100** = aansluiting
- **C** = uitvoering
- **EC** = voorzien van EC-motor

	Luchttechnische gegevens													
	Q (m³/h)													
	0 Pa	50 Pa	100 Pa	150 Pa	200 Pa	250 Pa	300 Pa	350 Pa	400 Pa	450 Pa	500 Pa	550 Pa	600 Pa	650 Pa
CK 100 C1 EC	360	335	315	290	270	245	215	190	160	125	85	50		
CK 125 C1 EC	575	530	485	445	400	360	320	280	240	195	150	90		
CK 150 B1 EC	635	610	585	550	510	465	415	365	330	280	220	140		
CK 160 B1 EC	655	615	580	535	490	440	395	350	310	260	200	130		
CK 160 C EC	880	820	765	700	625	555	480	400	310	120				
CK 200 A EC	950	910	860	805	740	660	565	460	335	140				
CK 200 B EC	1090	1025	980	925	860	795	740	670	600	520	440	320		
CK 250 A EC	975	900	840	765	705	625	535	435	290					
CK 250 B EC	1150	1070	1015	940	885	810	740	680	600	530	440	350		
CK 315 B EC	1290	1235	1170	1090	990	890	785	675	580	485	390	300	160	
CK 315 C EC	1900	1760	1655	1515	1350	1190	1050	910	790	670	580	500	680	265

	Technische gegevens							
	U (V)	P (W)	I (A)	SCp	tm (°C)	n (rpm)	Lpa (dB(A, 3m))	
CK 100 C1 EC	1x 230	93	0.75	MTP010/MSS-D	60	3560	45	
CK 125 C1 EC	1x 230	104	0.87	MTP010/MSS-D	60	3580	44	
CK 150 B1 EC	1x 230	99	0.83	MTP010/MSS-D	60	3540	44	
CK 160 B1 EC	1x 230	100	0.79	MTP010/MSS-D	60	3530	45	
CK 160 C EC	1x 230	121	0.99	MTP010/MSS-D	60	2900	46	
CK 200 A EC	1x 230	120	0.97	MTP010/MSS-D	60	2900	46	
CK 200 B EC	1x 230	154	1.21	MTP010/MSS-D	50	3250	46	
CK 250 A EC	1x 230	115	0.95	MTP010/MSS-D	60	2900	44	
CK 250 B EC	1x 230	155	1.25	MTP010/MSS-D	50	3330	46	
CK 315 B EC	1x 230	159	1.22	MTP010/MSS-D	50	2760	48	
CK 315 C EC	1x 230	217	0.98	MTP010/MSS-D	60	2640	52	

## Product tekening



	Afmetingen							[kg]
	ØA [mm]	B [mm]	C [mm]	ØD [mm]	E [mm]	F [mm]		
CK 100 C EC	99	188	26	243	41	83	2,5	
CK 125 C EC	124	188	27	243	41	83	2,5	
CK 150 B EC	149	191	31	271	41	83	2,6	
CK 160 B EC	159	195	31	271	41	83	2,6	
CK 160 C EC	159	226	31	345	41	83	3,7	
CK 200 A EC	199	228	34	345	41	83	4	
CK 200 B EC	199	228	34	345	41	83	4	
CK 250 A EC	249	228	34	345	41	83	4,1	
CK 250 B EC	249	228	34	345	41	83	4,1	
CK 315 B EC	314	257	39	402	41	83	5,4	
CK 315 C EC	314	257	39	402	41	83	6,2	