



## Gemotoriseerde brandkleppen rond 2 uur brandwerend type CR120+BFLT24

### Type

Ronde brandkleppen met een brandweerstand van 120 minuten. Als de temperatuur van de thermische zekering in de klep boven de 72°C komt, zal de klep sluiten. Als de klep gesloten is, zal het opzwellende materiaal rondom het klepblad zorgen voor een brand- en luchtdichte afdichting waardoor hete lucht en rook tegengehouden worden. De tunnel is gemaakt van gegalvaniseerd staal. De CR120 + BFLT24 brandkleppen zijn voorzien van een automatisch bedieningsmechanisme met bedieningselement met aanduiding van de positie van het klepblad. Het bedieningsmechanisme is voorzien van een begin- en eindloopcontact.

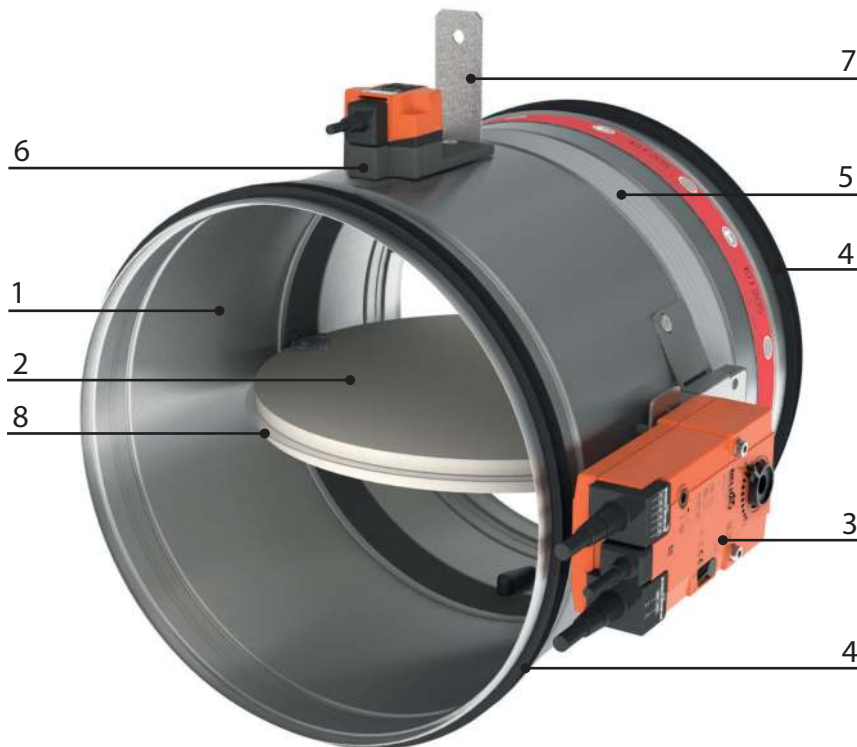
### Toepassing

- Brandcompartimentering
- Om in geval van brand ventilatiekanalen te kunnen sluiten en afdichten
- Voor luchttemperaturen van -10°C tot aan de smeltemperatuur van de thermische zekering
- Voor lucht met een RV van 0-96%
- Leverbaar in diameters Ø100 tot Ø315 mm
- Voor Ø355 tot en met Ø630 zie type CR2
- Horizontale of verticale montage

### Materiaal

- Gegalvaniseerd staal

## Constructie



## Samenstelling

- Gegalvaniseerd stalen tunnel
- Fibersilicaat brandwerend klepblad
- Opzwellende voeg
- Belimo BLFT24 Bedieningselement met thermo-elektrische zekering

- 1. Vuurvaste behuizing (vervaardigd uit gegalvaniseerd staal)
- 2. Klepblad
- 3. Bedieningsmechanisme
- 4. Rubberen dichtingsring
- 5. Opzwellende strip
- 6. Montageplaat thermo-elektrische zekering
- 7. Montageplaat
- 8. Dichtingsring klepblad

## Bevestiging

- Om in brandwerende wanden of vloeren aan te brengen; te bevestigen volgens de meegeleverde montagevoorschrift
- Voor aansluiting op ronde kanalen
- Kan elektrisch aangesloten worden op de branddetectiecentrale of op het gebouwbeheersysteem

## Certificering

- Classificatie EI120( $v_e, h_o$  i<->o)S bij 500Pa volgens EN 13501-3 in massieve wand en massieve vloer
- Classificatie EI60( $v_e$  i<->o)S bij 500Pa volgens EN 13501-3 in flexibele wand
- Gecertificeerd met testverslag Efectis 09-A-087+Ext.10/1
- Luchtdicht naar EN 1751 standaard klasse C
- CE gemarkeerd

## Accessoires

- Brandwerende plaaster, type BP

## Bestelvoorbeeld

- CR120 + BLFT24, 160

Toelichting

CR120 = ronde brandklep met brandweerstand van 120 minuten

BLFT24 = bedieningselement 24V met thermo-elektrische zekering

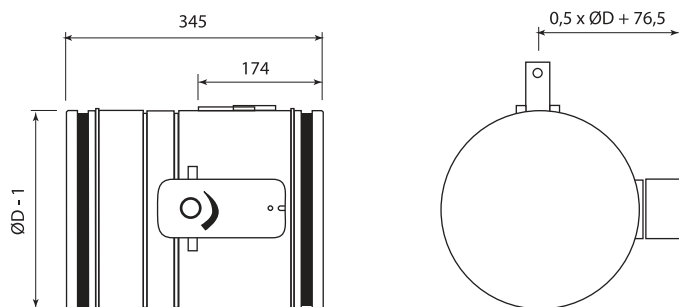
160 = diameter aansluiting

		Selectietabel					
Dia	v	3	4	5	6	7	8
100	Q	85	113	141	170	198	226
	Vk	5	6.7	8.3	10	11.7	13.4
	Ps	5	8	13	19	26	33
	Lw(A)	41	45	47	50	52	54
125	Q	132	177	221	265	309	353
	Vk	4.5	6	7.5	9	10.5	12
	Ps	4	7	11	16	21	28
	Lw(A)	38	43	46	48	51	52
150	Q	191	254	318	382	445	509
	Vk	4.1	5.5	6.9	8.3	9.7	11
	Ps	3	6	9	13	18	23
	Lw(A)	38	42	45	47	50	52
160	Q	217	289	362	434	506	579
	Vk	4	5.4	6.7	8.1	9.4	10.8
	Ps	3	5	8	12	16	22
	Lw(A)	37	41	44	46	49	51
180	Q	275	366	458	549	641	732
	Vk	3.9	5.2	6.5	7.8	9.1	10.4
	Ps	3	5	7	10	14	18
	Lw(A)	37	41	44	46	48	51
200	Q	339	452	565	678	791	904
	Vk	3.8	5.1	6.3	7.6	8.9	10.1
	Ps	2	4	6	9	12	16
	Lw(A)	37	41	43	46	48	50
250	Q	530	707	883	1060	1236	1413
	Vk	3.6	4.8	6	7.2	8.4	9.6
	Ps	2	3	4	6	9	11
	Lw(A)	36	40	43	45	47	49
300	Q	763	1017	1272	1526	1780	2035
	Vk	3.5	4.7	5.8	7	8.2	9.3
	Ps	1	2	3	4	6	7
	Lw(A)	35	39	43	44	46	47
315	Q	841	1122	1402	1682	1963	2243
	Vk	3.5	4.6	5.8	7	8.1	9.3
	Ps	1	2	3	4	5	7
	Lw(A)	35	39	43	44	46	47

### Gebruikte symbolen

- v = Luchtsnelheid in m/s
- Q = Luchtdebiet in m<sup>3</sup>/h
- Vk = Effectieve luchtsnelheid doorheen de klep in m/s
- Ps = Statisch drukverlies in Pa
- Lw(A) = Geluidsvermogen in dB(A)
- Dia = Kanaaldiameter in mm

### Product tekening



CR60+MFUS	Afmetingen			
	ØD [mm]	ØD-1 [mm]	<sup>1</sup> / <sub>2</sub> ØD+13.5+60 [mm]	Ak [m <sup>2</sup> ]
100	100	99	123.5	0.0047
125	125	124	136	0.0082
150	150	149	148.5	0.0128
160	160	159	153.5	0.0149
180	180	179	163.5	0.0195
200	200	199	173.5	0.0248
250	250	249	198.5	0.0407
300	300	299	223.5	0.0605
315	315	314	231	0.0672

Aansluitschema

