

- Brandkleppen
- Rechthoekig
- 60' brandwerend



Brandkleppen rechthoekig 1 uur brandwerend gemotoriseerd type CU-LT+BFLT230

Type

Rechthoekige brandkleppen met een brandweerstand van 60 minuten. Als de temperatuur in de klep boven de 72°C komt, smelt het smeltlood door en zal de klep sluiten. Als de klep gesloten is, zal het opzwellende materiaal rondom het klepblad zwellen en zorgen voor een brand- en rookdichte afdichting waardoor hete lucht en rook tegengehouden worden. Het dunne klepblad is vervaardigd van brandwerend calciumsilicaat plaat (dikte 25 mm) en zorgt voor een relatief grote doorlaat. De stalen tunnel is voorzien van een thermische onderbreking. De **CU-LT60+BFLT230** brandkleppen zijn voorzien van servomotorbediening met veerteruggang en thermoelektrische zekering. Aan de buitenzijde is duidelijk aangegeven tot hoe ver de brandklep in dient te worden gebouwd.

Optioneel kan een begin- en eindloopcontact **SN2** op het mechanisme gemonteerd worden om de stand van de brandklep aan te geven.

Voor flexibele wand is het type +IFW benodigd. Dit type klep is voorzien van een speciale inbouwrand die noodzakelijk is voor de goede brandwerende werking.

Toepassing

- Brandcompartimentering
- Om in geval van brand ventilatiekanalen te kunnen sluiten en afdichten
- Leverbaar met een breedte van 200 tot 800 en een hoogte van 100 tot 600
- Voor lucht van +5°C tot +50°C
- Voor lucht met een RV van maximaal 95% (NIET condenserend!)

Materiaal

- Calciumsilicaat klepblad
- Stalen tunnel

Samenstelling

- Stalen behuizing
- Calciumsilicaat brandwerend klepblad
- Zwellend afdichtmiddel rondom het klepblad
- Voorgemonteerde Belimo veerteruggangmotor 230V
- Standaard uitgerust met verbindingflenzen van 20 mm voor het verbinden van de kanalen op de hoeken voorzien van montagegaten
- Bij hoogtemaat 100 rekening te houden met het oversteken van de bediening

van totaal 50 mm (zie de tekening)

Bevestiging

- Om in brandwerende wanden of vloeren aan te brengen; te bevestigen met mortel
- Voor aansluiting op rechthoekige kanalen met behulp van flenzen van 20 mm
- De flenzen zijn op de hoeken voorzien van ovale gaten van 8,5 x 16 mm

Certificering

- Goedgekeurd volgens EN 1366-2
- Standaard luchtdichtheid conform EN1751 klasse C/ LUKA C

Classificatie:

- EI 60 (v_e I \leftrightarrow o) S (500 Pa) (massieve wand)
- EI 60 (v_e I \leftrightarrow o) S (500 Pa) (flexibele wand, type +IFW benodigd)
- EI 60 (h_o I \leftrightarrow o) S (500 Pa) (massieve vloer)

Accessoires

- Inspectieluik (er wordt zowel onder als boven op de klep een inspectieluik geplaatst) **UL**
- Inbouwkit flexibele wand **IFW**
- Brandwerende pleister **BP**

Bestelvoorbeeld

- **CU-LT60+IFW+BFLT230, 200, 100**

Verklaring

CU-LT60 = rechthoekige brandklep 1 uur brandwerend

BFLT230 = mechanisme

IFW = inbouwrand (alleen benodigd bij inbouw in flexibele wand)

200 = lengte klep

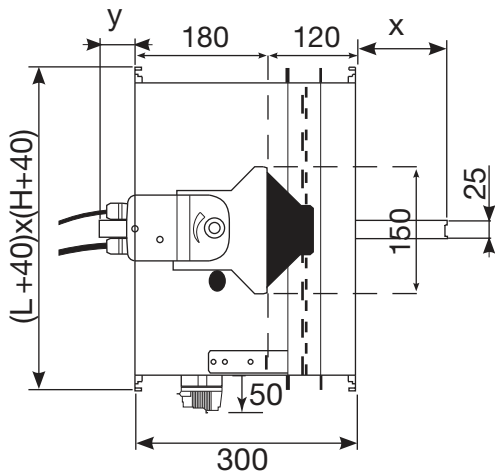
100 = hoogte klep

Selectietabel																										
L	H	Ak	v				v				v				v				v				v			
			3				4				5				6				7				8			
			Q	Vk	Ps	Lw(A)	Q	Vk	Ps	Lw(A)	Q	Vk	Ps	Lw(A)	Q	Vk	Ps	Lw(A)	Q	Vk	Ps	Lw(A)	Q	Vk	Ps	Lw(A)
650	150	0.066	1053	4.42	4	20	1404	5.90	8	27	1755	7.37	12	32	2106	8.84	17	37	2457	10.32	24	41	2808	11.79	31	44
650	200	0.098	1404	3.99	3	22	1872	5.33	5	29	2340	6.66	8	34	2808	7.99	11	38	3276	9.32	15	42	3744	10.65	19	45
650	250	0.129	1755	3.77	2	23	2340	5.03	3	30	2925	6.29	5	35	3510	7.55	8	39	4095	8.81	10	43	4680	10.07	13	46
650	300	0.161	2106	3.64	1	24	2808	4.86	3	30	3510	6.07	4	36	4212	7.28	6	40	4914	8.50	8	44	5616	9.71	10	47
650	350	0.192	2457	3.55	1	24	3276	4.74	2	31	4095	5.92	3	36	4914	7.10	5	41	5733	8.29	6	45	6552	9.47	8	48
650	400	0.224	2808	3.49	1	25	3744	4.65	2	32	4680	5.81	3	37	5616	6.98	4	41	6552	8.14	5	45	7488	9.30	7	48
650	450	0.255	3159	3.44	1	25	4212	4.59	1	32	5265	5.73	2	37	6318	6.88	3	42	7371	8.02	4	46	8424	9.17	6	49
650	500	0.287	3510	3.40	1	26	4680	4.54	1	32	5850	5.67	2	38	7020	6.80	3	42	8190	7.94	4	46	9360	9.07	5	49
650	550	0.318	3861	3.37	1	26	5148	4.49	1	33	6435	5.62	2	38	7722	6.74	2	43	9009	7.87	3	46	10296	8.99	4	49
650	600	0.35	4212	3.35	1	26	5616	4.46	1	33	7020	5.58	2	38	8424	6.69	2	43	9828	7.81	3	47	11232	8.92	4	50
700	100	0.037	756	5.61	8	17	1008	7.49	15	24	1260	9.36	23	30	1512	11.23	33	34	1764	13.10	45	38	2016	14.97	59	41
700	150	0.071	1134	4.41	4	20	1512	5.88	8	27	1890	7.35	12	32	2268	8.82	17	37	2646	10.29	23	41	3024	11.76	30	44
700	200	0.105	1512	3.98	3	22	2016	5.31	5	29	2520	6.64	7	34	3024	7.97	11	38	3528	9.30	14	42	4032	10.63	19	45
700	250	0.139	1890	3.77	2	23	2520	5.02	3	30	3150	6.28	5	35	3780	7.53	8	39	4410	8.79	10	43	5040	10.04	13	46
700	300	0.173	2268	3.63	1	24	3024	4.84	3	31	3780	6.06	4	36	4536	7.27	6	40	5292	8.48	8	44	6048	9.69	10	47
700	350	0.207	2646	3.54	1	24	3528	4.73	2	31	4410	5.91	3	37	5292	7.09	5	41	6174	8.27	6	45	7056	9.45	8	48
700	400	0.241	3024	3.48	1	25	4032	4.64	2	32	5040	5.80	3	37	6048	6.96	4	41	7056	8.12	5	45	8064	9.28	7	48
700	450	0.275	3402	3.43	1	25	4536	4.58	1	32	5670	5.72	2	38	6804	6.86	3	42	7938	8.01	4	46	9072	9.15	5	49
700	500	0.309	3780	3.39	1	26	5040	4.52	1	33	6300	5.66	2	38	7560	6.79	3	42	8820	7.92	4	46	10080	9.05	5	49
700	550	0.343	4158	3.36	1	26	5544	4.48	1	33	6930	5.61	2	38	8316	6.73	2	43	9702	7.85	3	46	11088	8.97	4	50
700	600	0.377	4536	3.34	1	26	6048	4.45	1	33	7560	5.56	2	39	9072	6.68	2	43	10584	7.79	3	47	12096	8.90	4	50
750	100	0.04	810	5.60	8	18	1080	7.47	15	24	1350	9.34	23	30	1620	11.21	33	34	1890	13.08	45	38	2160	14.94	59	41
750	150	0.077	1215	4.40	4	20	1620	5.87	8	27	2025	7.34	12	32	2430	8.81	17	37	2835	10.27	23	41	3240	11.74	30	44
750	200	0.113	1620	3.98	3	22	2160	5.30	5	29	2700	6.63	7	34	3240	7.95	11	38	3780	9.28	14	42	4320	10.61	19	45
750	250	0.15	2025	3.76	2	23	2700	5.01	3	30	3375	6.26	5	35	4050	7.52	7	40	4725	8.77	10	43	5400	10.02	13	46
750	300	0.186	2430	3.63	1	24	3240	4.83	3	31	4050	6.04	4	36	4860	7.25	6	40	5670	8.46	8	44	6480	9.67	10	47
750	350	0.223	2835	3.54	1	24	3780	4.72	2	31	4725	5.89	3	37	5670	7.07	4	41	6615	8.25	6	45	7560	9.43	8	48
750	400	0.259	3240	3.47	1	25	4320	4.63	2	32	5400	5.79	2	37	6480	6.95	3	42	7560	8.10	5	45	8640	9.26	6	48
750	450	0.296	3645	3.42	1	25	4860	4.57	1	32	6075	5.71	2	38	7290	6.85	3	42	8505	7.99	4	46	9720	9.13	5	49
750	500	0.332	4050	3.39	1	26	5400	4.52	1	33	6750	5.65	2	38	8100	6.77	3	42	9450	7.90	4	46	10800	9.03	5	49
750	550	0.369	4455	3.36	1	26	5940	4.48	1	33	7425	5.59	2	38	8910	6.71	2	43	10395	7.83	3	46	11880	8.95	4	50
750	600	0.405	4860	3.33	0	26	6480	4.44	1	33	8100	5.55	1	39	9720	6.66	2	43	11340	7.77	3	47	12960	8.89	3	50
800	100	0.043	864	5.59	8	18	1152	7.46	15	24	1440	9.32	23	30	1728	11.19	33	34	2016	13.05	45	38	2304	14.92	59	41
800	150	0.082	1296	4.40	4	20	1728	5.86	7	27	2160	7.33	12	33	2592	8.79	17	37	3024	10.26	23	41	3456	11.72	30	44
800	200	0.121	1728	3.97	3	22	2304	5.29	5	29	2880	6.62	7	34	3456	7.94	11	38	4032	9.26	14	42	4608	10.59	19	45
800	250	0.16	2160	3.75	2	23	2880	5	3	30	3600	6.25	5	35	4320	7.50	7	40	5040	8.76	10	43	5760	10.01	13	47
800	300	0.199	2592	3.62	1	24	3456	4.83	2	31	4320	6.03	4	36	5184	7.24	5	40	6048	8.45	7	44	6912	9.65	10	47
800	350	0.238	3024	3.53	1	24	4032	4.71	2	31	5040	5.88	3	37	6048	7.06	4	41	7056	8.24	6	45	8064	9.42	8	48
800	400	0.277	3456	3.47	1	25	4608	4.62	2	32	5760	5.78	2	37	6912	6.93	3	42	8064	8.09	5	45	9216	9.25	6	49
800	450	0.316	3888	3.42	1	25	5184	4.56	1	32	6480	5.70	2	38	7776	6.84	3	42	9072	7.98	4	46	10368	9.12	5	49
800	500	0.355	4320	3.38	1	26	5760	4.51	1	33	7200	5.64	2	38	8640	6.76	3	42	10080	7.89	4	46	11520	9.02	5	49
800	550	0.394	4752	3.35	1	26	6336	4.47	1	33	7920	5.59	2	38	9504	6.70	2	43	11088	7.82	3	47	12672	8.94	4	50
800	600	0.433	5184	3.33	0	26	6912	4.44	1	33	8640	5.54	1	39	10368	6.65	2	43	12096	7.76	3	47	13824	8.87	3	50

Gebruikte symbolen

- Ak = Effectieve doorlaat in m²
- v = Luchtsnelheid in m/s
- Q = Luchtdebiet in m³/h
- Vk = Effectieve luchtsnelheid doorheen de klep in m/s
- Ps = Statisch drukverlies in Pa
- Lw(A) = Geluidsvermogen in dB(A)
- LxH = Kanaalafmetingen in mm

Product tekening



Afmetingen		
	x	y
CU-LT + BFLT	=(H-6)/2-70	=(H-6)/2-230