

- Brandkleppen
- Rechthoekig
- 60' brandwerend



## Brandkleppen rechthoekig 1 uur brandwerend gemotoriseerd type CU-LT+BFLT24

### Type

Rechthoekige brandkleppen met een brandweerstand van 60 minuten. Als de temperatuur in de klep boven de 72°C komt, smelt het smeltlood door en zal de klep sluiten. Als de klep gesloten is, zal het opzwellende materiaal rondom het klepblad zwellen en zorgen voor een brand- en rookdichte afdichting waardoor hete lucht en rook tegengehouden worden. Het dunne klepblad is vervaardigd van brandwerend calciumsilicaat plaat (dikte 25 mm) en zorgt voor een relatief grote doorlaat. De stalen tunnel is voorzien van een thermische onderbreking. De **CU-LT60+BFLT24** brandkleppen zijn voorzien van servomotorbediening met veerteruggang en thermoelektrische zekering. Aan de buitenzijde is duidelijk aangegeven tot hoe ver de brandklep in dient te worden gebouwd.

Optioneel kan een begin- en eindloopcontact **SN2** op het mechanisme gemonteerd worden om de stand van de brandklep aan te geven.

Voor flexibele wand is het type +IFW benodigd. Dit type klep is voorzien van een speciale inbouwrand die noodzakelijk is voor de goede brandwerende werking. Prijzen op aanvraag.

### Toepassing

- Brandcompartimentering
- Om in geval van brand ventilatiekanalen te kunnen sluiten en afdichten
- Leverbaar met een breedte van 200 tot 800 en een hoogte van 100 tot 600
- Voor lucht van +5°C tot +50°C
- Voor lucht met een RV van maximaal 95% (NIET condenserend!)

### Materiaal

- Calciumsilicaat klepblad
- Stalen tunnel

### Samenstelling

- Stalen behuizing
- Calciumsilicaat brandwerend klepblad
- Zwellend afdichtmiddel rondom het klepblad
- Voorgemonteerde Belimo veerteruggangmotor 24V
- Standaard uitgerust met verbindingssflenzen van 20 mm voor het verbinden van de kanalen op de hoeken voorzien van montagegaten

- Bij hoogtemaat 100 rekening te houden met het oversteken van de bediening van totaal 50 mm (zie de tekening)

### Bevestiging

- Om in brandwerende wanden of vloeren aan te brengen; te bevestigen met mortel
- Voor aansluiting op rechthoekige kanalen met behulp van flenzen van 20 mm
- De flenzen zijn op de hoeken voorzien van ovale gaten van 8,5 x 16 mm

### Certificering

- Goedgekeurd volgens EN 1366-2
- Standaard luchtdichtheid conform EN1751 klasse C/ LUKA C

### Classificatie:

- EI 60 (v<sub>e</sub> I <-> o) S (500 Pa) (massieve wand)
- EI 60 (v<sub>e</sub> I <-> o) S (500 Pa) (flexibele wand, type +IFW benodigd)
- EI 60 (h<sub>o</sub> I <-> o) S (500 Pa) (massieve vloer)

### Accessoires

- Inspectieluik (er wordt zowel onder als boven op de klep een inspectieluik geplaatst) **UL**
- Inbouwkit flexibele wand **IFW**
- Brandwerende pleister **BP**

### Bestelvoorbeeld

- **CU-LT60+IFW+BLFT24, 200, 100**

Verklaring

**CU-LT60** = rechthoekige brandklep 1 uur brandwerend

**BLFT24** = mechanisme

**IFW** = inbouwrand (alleen benodigd bij inbouw in flexibele wand)

**200** = lengte klep

**100** = hoogte klep

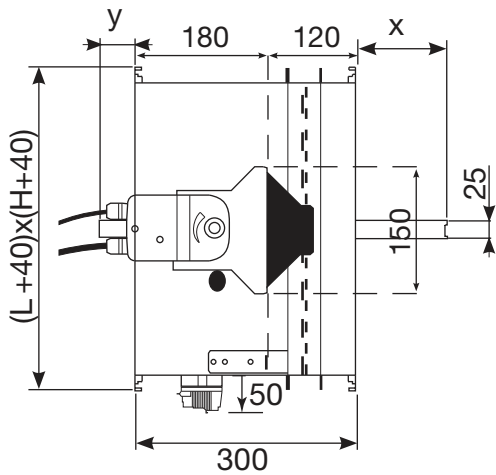
Table with columns L, H, Ak, and Selectietabel (v3-v8). The Selectietabel columns include sub-columns Q, Vk, Ps, Lw(A) for each of the 8 velocity groups. The table contains detailed performance data for various models.

Selectietabel																										
L	H	Ak	v 3				v 4				v 5				v 6				v 7				v 8			
			Q	Vk	Ps	Lw(A)	Q	Vk	Ps	Lw(A)	Q	Vk	Ps	Lw(A)	Q	Vk	Ps	Lw(A)	Q	Vk	Ps	Lw(A)	Q	Vk	Ps	Lw(A)
			650	150	0.066	1053	4.42	4	20	1404	5.90	8	27	1755	7.37	12	32	2106	8.84	17	37	2457	10.32	24	41	2808

### Gebruikte symbolen

- Ak = Effectieve doorlaat in m<sup>2</sup>
- v = luchtsnelheid in het kanaal van dezelfde afmeting, in m/s
- Qv = luchthoeveelheid in m<sup>3</sup>/h
- v<sub>eff</sub> = luchtsnelheid door de brandklep in m/s
- Ps = statisch drukverlies in Pa
- Lw = geluidsvermogen in dB(A)
- LxH = kanaalafmeting en brandklepafmeting in mm

### Product tekening



Afmetingen		
	x	y
CU-LT + BFLT	=(H-6)/2-70	=(H-6)/2-230