

- Geïsoleerde ventilatiekast
- Dubbelwandig
- IP44



Ventilatiekasten 25 mm isolatie met werkschakelaar type CVI-DP

Geïsoleerde ventilatiekast met dubbelaanzuigende centrifugaal ventilator. Het gamma bestaat uit 5 groottes en 7 types voor debieten van 500 tot 9000m³/h

Toepassing

- De **CVI-DP** ventilatoren worden gebruikt voor pulsie en extractie van kantoren, horecazaken, winkels, enz
- Geschikt voor binnen- en buitenopstelling

Samenstelling

- De omkasting van de **CVI-DP** is vervaardigd uit dubbelwandige gegalvaniseerde staalplaten, voorzien van 25mm isolatie.
- Twee uitneembare zijpanelen laten een snel en makkelijk onderhoud toe.
- Ronde aansluitingen aan aanzuig en uitblaas zijde.
- Voorzien van een werkschakelaar.
- Een wartel is voorzien voor de elektrische aansluiting.

Aandrijving

- Ventilatiekast met dubbel aanzuigende centrifugaal ventilator met voorwaarts gebogen schoepen
- De ventilator is statisch en dynamisch uitgebalanceerd om trillingen te voorkomen

Motor

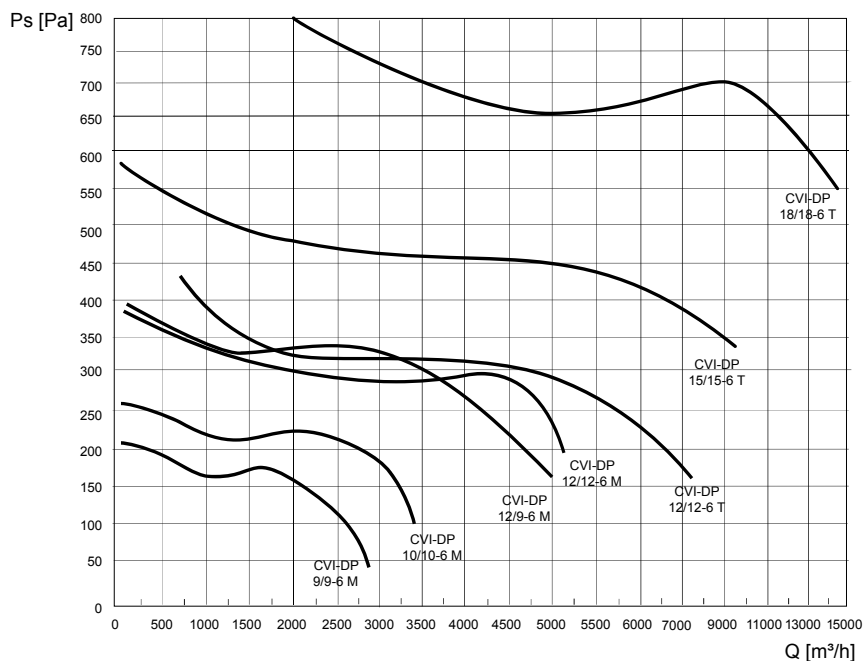
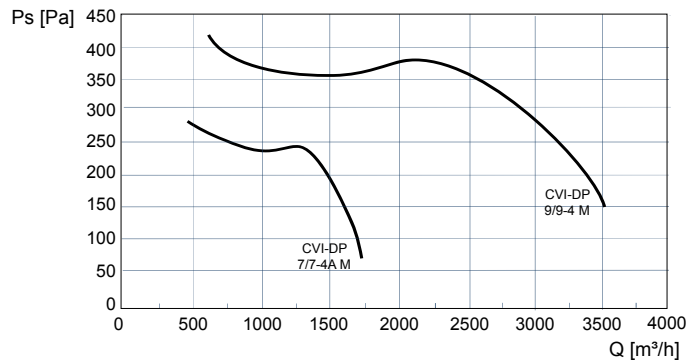
- Asynchroon motor met thermische beveiliging
- Beschermingsklasse IP55 of 44 - Isolatie klasse F
- Spanning: 230Vac 1ph of 400Vac 3ph

Accessoires

- 5-Standen schakelaar type **BTRN** of **BTRNTK**
- Flexibele aansluiting type **BMK**
- Filterkast type **FLK BN** (G4 filter) of **FLF B**(F7 filter)
- Geluidsdemper type **SARG**
- Kanaalbatterij type **CVA**, **CWA** en **CWK**

	Luchttechnische gegevens														
	50 Pa	100 Pa	150 Pa	200 Pa	250 Pa	300 Pa	350 Pa	400 Pa	450 Pa	500 Pa	550 Pa	600 Pa	650 Pa	700 Pa	750 Pa
CVI-DP 7/7-4A M	-	1700	1650	1450	750	-	-	-	-	-	-	-	-	-	-
CVI-DP 9/9-6 M	2800	2600	2100	-	-	-	-	-	-	-	-	-	-	-	-
CVI-DP 9/9-4 M	-	-	3530	3375	3150	2800	2525	700	-	-	-	-	-	-	-
CVI-DP 10/10-6 M	-	3350	3175	2750	350	-	-	-	-	-	-	-	-	-	-
CVI-DP 12/9-6 M	-	-	-	4680	4150	3500	860	-	-	-	-	-	-	-	-
CVI-DP 12/12-6 M	-	-	-	-	4850	2000	685	-	-	-	-	-	-	-	-
CVI-DP 12/12-6 T	-	-	-	6550	5750	4680	1450	935	-	-	-	-	-	-	-
CVI-DP 15/15-6 T	-	-	-	-	-	-	9000	6625	5000	1310	435	-	-	-	-
CVI-DP 18/18-6 T	-	-	-	-	-	-	-	-	-	-	-	12800	5000	3500	2680

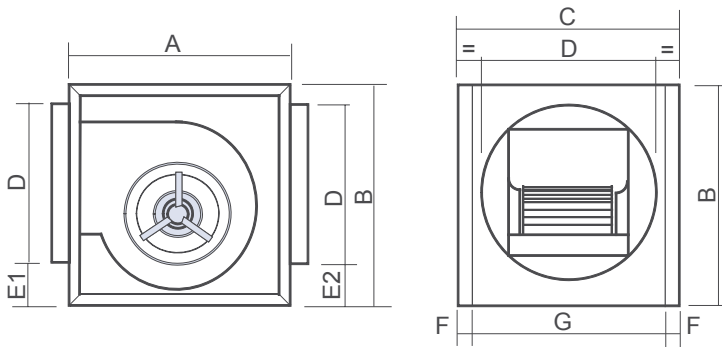
Drukverlies diagram type 7-7-14&9-9-24



Note

De CVI-DP ventilator mag nooit vrij aanzuigend gebruikt worden, minimum tegendruk voorzien volgens tabel. Gelieve de stroom te meten bij opstart.

	Technical data							
	U [V]	P [W]	I [A]	SCr	t _m [°C]	IP	n [rpm]	L _{p, max} [dB(A)]
CVI-DP 7/7-4A M	1 x 230	147	1.6	BTRN-1-2	40	55	1420	59
CVI-DP 9/9-6 M	1 x 230	245	2.2	BTRN-1-3	40	55	960	78
CVI-DP 9/9-4 M	1 x 230	550	4.6	BTRN-1-5	40	55	1420	67
CVI-DP 10/10-6 M	1 x 230	245	2.8	BTRN-1-3	40	44	980	64
CVI-DP 12/9-6 M (ErP 2015)*	1 x 230	736	7.6	BTRN-1-10	40	44	980	84
CVI-DP 12/9-6 M	1 x 230	750	5.5	BTRN-1-7	40	55	913	79
CVI-DP 12/12-6 M	1 x 230	1000	6.3	BTRN-1-7	40	44	899	81
CVI-DP 12/12-6 T	3 x 230/400	1100	5.2 - 3	FIS-1320E-1.5 / BTRNTK-4-40	40	44	980	74
CVI-DP 15/15-6 T	3 x 230/400	2200	8.82 - 5.1	FIS-1320E-2.2 / FIS-4420E-2.2	40	55	990	86
CVI-DP 18/18-6 T	3 x 230/400	4000	23.53 - 13.6	FIS-4420E-5.5	40	55	964	88



	Afmetingen								
	A [mm]	B [mm]	C [mm]	D [mm]	E1 [mm]	E2 [mm]	F [mm]	G [mm]	[kg]
CVI-DP 7/7	450	450	450	250	148	148	20	410	28
CVI-DP 9/9	550	550	550	355	140	140	20	510	35
CVI-DP 10/10	600	600	600	400	154	154	20	560	39
CVI-DP 12/9	650	650	700	450	155	155	20	660	48
CVI-DP 12/12	650	650	700	450	155	155	20	660	55
CVI-DP 15/15	800	800	950	560	195	275	20	910	92
CVI-DP 18/18	900	900	950	560	272	272	20	910	92