

- Geïsoleerde ventilatiekasten
- Dubbelwandig
- IP44



Ventilatiekasten met EC motor – 25 mm isolatie type CVI-DP EC

Geluidsdempende centrifugale ventilatiekast met EC motor en veiligheidsschakelaar, met of zonder drukgestuurde regeling of regeling met constant debiet (Regulo)

Toepassing

- Voor kleine en middelgrote installaties in de tertiaire of industriële sector
- Debietbereik van 480 tot 5.800 m³/h, tot 550 Pa
- Kan zowel worden gebruikt voor pulsie als extractie
- Geschikt voor binnen- en buitenopstelling

Samenstelling

- Compacte luchtbehandelingskast die is samengesteld uit twee halve elementen en twee zijdelingse toegangsluiken
- De vierkante afmetingen vergemakkelijken het transport en de montage
- Motor-ventilator met rechtstreekse aandrijving IP44 op steunvoeten en losgekoppeld van de behuizing
- Aansluitstukken voor de luchtaanzuig en -uitblaas
- Kabeldoorvoer op het paneel van de luchtterugname voor de voeding van de motor
- Dubbelwandige isolatie in glaswol met een dikte van 25 mm en een bekleding in plaatstaal in optie
- Regeling d.m.v. constante druk in optie (Regulo)

Motor

- Ventilatiekast, turbine en slakkenhuis in gegalvaniseerd staal
- Gemakkelijke aansluiting en toegang dankzij het zijdelingse inspectieluik met kwartslagvergrendeling
- Motor van het gesloten type, beschermingsklasse IP44, isolatieklasse F
- Voeding: monofasig 230V 50/60Hz, gebruikstemperatuur -20/40°C continu tot afmeting 12/12

Accessoires

- 3-standenschakelaars 0-10V, type **MSS-D** (voor de modellen zonder REGULO)
- Potentiometer, type **MTP010** (voor de modellen zonder REGULO)

Bestelvoorbeeld

CVI-DP EC 7/7

Verklaring

CVI = type ventilator

DP = isolatie (25mm)

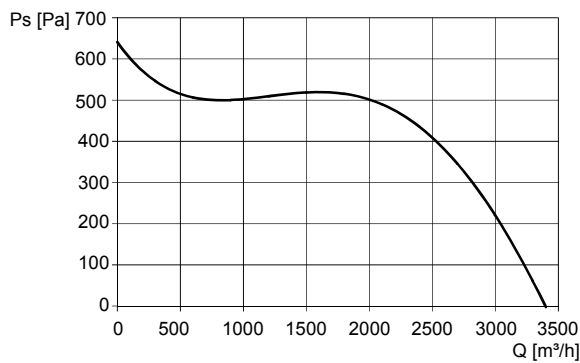
EC = EC motor

7/7 = grootte

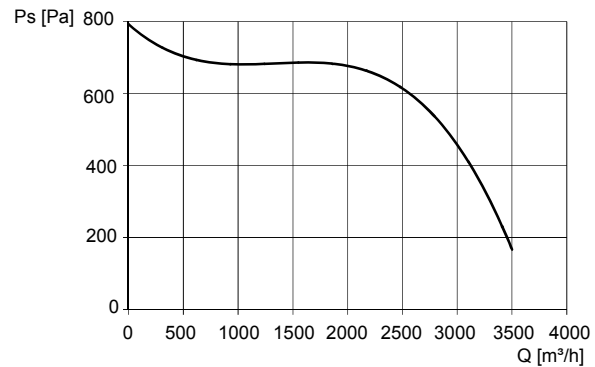
	Luchttechnische gegevens										
	Q [m³/h]										
	100 Pa	200 Pa	300 Pa	400 Pa	500 Pa	600 Pa	750 Pa	800 Pa	900 Pa	1000 Pa	1200 Pa
CVI-DP EC 7/7	3250	3050	2820	2550	2000	-	-	-	-	-	-
CVI-DP EC 9/9	-	3460	3250	3125	2875	2575	590	-	-	-	-
CVI-DP EC 10/10	-	3825	3625	3375	3115	2800	2200	1900	1025	-	-
CVI-DP EC 12/12	-	5550	5375	5150	4850	4450	3630	3200	2700	2000	800

Drukverlies diagram type 7-7-14&9-9-24

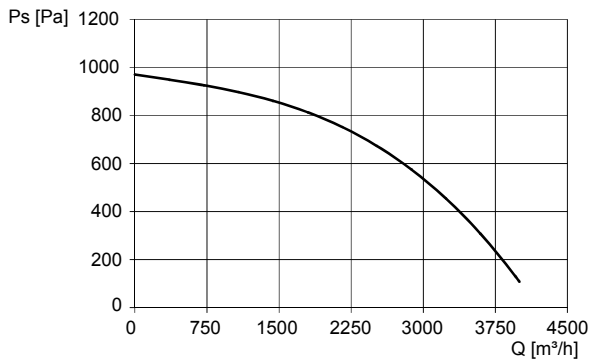
CVI-DP EC 7/7



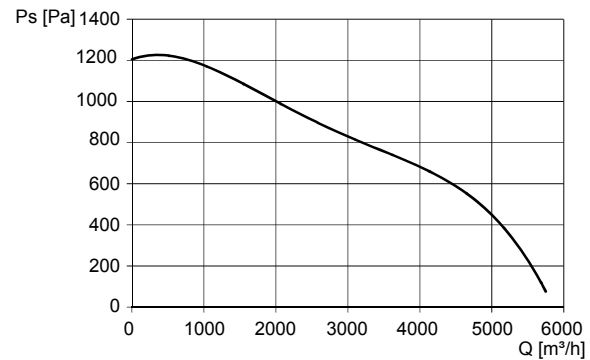
CVI-DP EC 9/9



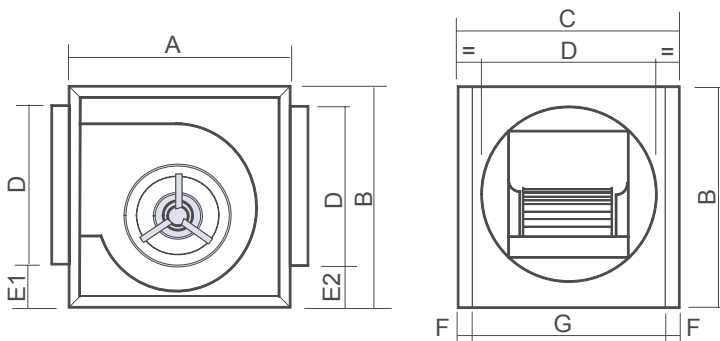
CVI-DP EC 10/10



CVI-DP EC 12/12



	Technical data				
	U [V]	P [W]	I [A]	t _m [°C]	IP
CVI-DP EC 7/7	1 x 230	400	4,3	+40	44
CVI-DP EC 9/9	1 x 230	400	4,3	+40	44
CVI-DP EC 10/10	1 x 230	800	4,7	+40	44
CVI-DP EC 12/12	1 x 230	2000	7,5	+40	44



	Afmetingen						
	A [mm]	B [mm]	C [mm]	ØD [mm]	E1 [mm]	E2 [mm]	[kg]
CVI-DP EC 7/7	450	450	450	250	148	148	24
CVI-DP EC 9/9	550	550	550	355	140	140	35
CVI-DP EC 10/10	600	600	600	400	154	154	39
CVI-DP EC 12/12	650	650	700	450	155	155	53