

- Geïsoleerde ventilatiekast
- Enkelwandig
- IP44



Ventilatiekasten 6 mm isolatie type CVI-SP

Ventilatiekast met dubbelaanzuigende centrifugaal ventilator. Het gamma bestaat uit 5 groottes en 6 types voor debieten van 500 tot 6800 m³/h.

Toepassing

- De **CVI-SP** ventilatoren worden gebruikt voor pulsie en extractie van kantoren, horecazaken, winkels, enz.
- Geschikt voor binnen- en buitenopstelling

Samenstelling

- De omkasting van de **CVI-SP** is vervaardigd uit gegalvaniseerde staalplaten, voorzien van isolatie.
- Twee uitneembare zijpanelen laten een snel en makkelijk onderhoud toe.
- Ronde aansluitingen aan aanzuig en uitblaas zijde.
- Een wartel is voorzien voor de elektrische aansluiting.

Aandrijving

- Ventilatiekast met dubbel aanzuigende centrifugaal ventilator met voorwaarts gebogen schoepen.
- De ventilator is statisch en dynamisch uitgebalanceerd om trillingen te voorkomen.

Motor

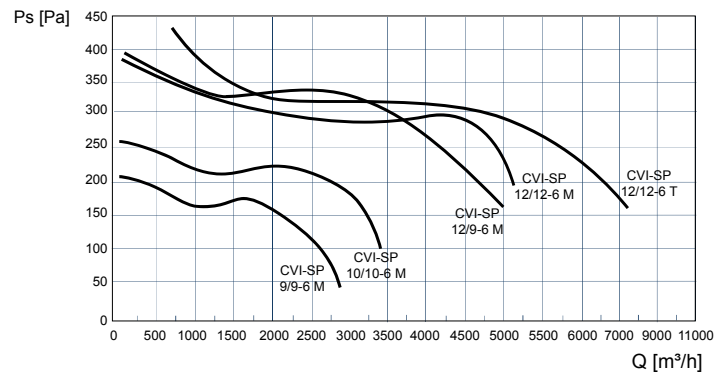
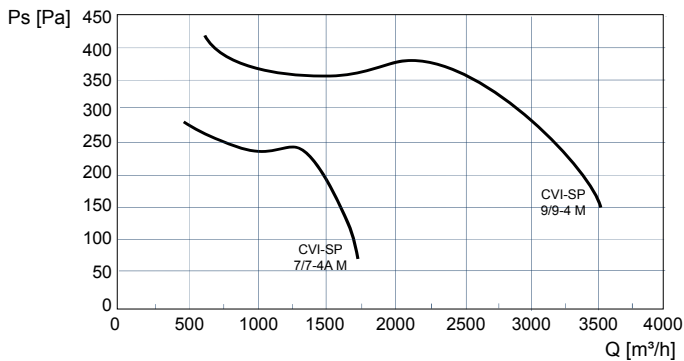
- Asynchroon motor met thermische beveiliging
- Beschermingsklasse IP55 of 44 - Isolatie klasse F
- Spanning: 230Vac 1ph of 400Vac 3ph

Accessoires

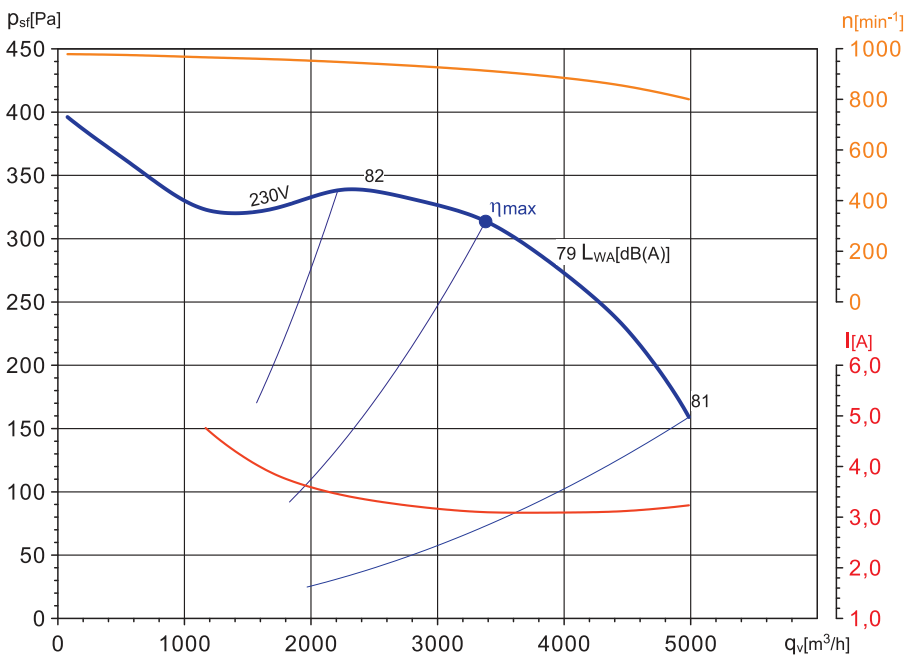
- 5-Standen schakelaar type **BTRN** of **BTRNTK**
- Flexibele aansluiting type **BMK**
- Filterkast type **FLK BN** (G4 filter) of **FLF B** (F7 filter)
- Geluïdsdemper type **SARG**
- Kanaal batterij type **CVA**, **CWA** en **CWK**

Luchttechnische gegevens								
	Q [m³/h]							
	50 Pa	100 Pa	150 Pa	200 Pa	250 Pa	300 Pa	350 Pa	400 Pa
CVI-SP 7/7-4A M	-	1700	1650	1450	750	-	-	-
CVI-SP 9/9-6 M	2800	2600	2100	-	-	-	-	-
CVI-SP 9/9-4 M	-	-	3530	3375	3150	2800	2525	700
CVI-SP 10/10-6 M	-	3350	3175	2750	350	-	-	-
CVI-SP 12/9-6 M	-	-	-	4680	4150	3500	860	-
CVI-SP 12/12-6 M	-	-	-	-	4850	2000	685	-
CVI-SP 12/12-6 T	-	-	-	6550	5750	4680	1450	935

Drukverlies diagram type 7-7-14&9-9-24



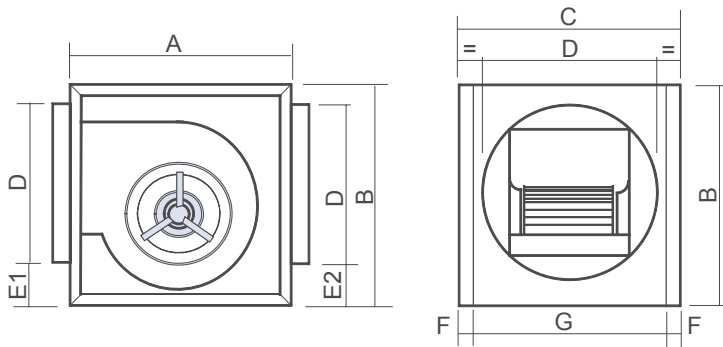
Drukverlies diagram type 9-9-37&10-10-24



Note

De CVI-SP ventilator mag nooit vrij aanzuigend gebruikt worden, minimum tegendruk voorzien volgens tabel. Gelieve de stroom te meten bij opstart.

Technical data								
	U [V]	P [W]	I [A]	SC _T	t _m [°C]	IP	n [rpm]	L _{pa} max [dB(A)]
CVI-SP 7/7-4A M	1 x 230	147	1.6	BTRN-1-2	40	55	1420	60
CVI-SP 9/9-6 M	1 x 230	245	2.2	BTRN-1-3	40	55	960	62
CVI-SP 9/9-4 M	1 x 230	550	4.6	BTRN-1-5	40	55	1420	66
CVI-SP 10/10-6 M	1 x 230	245	2.8	BTRN-1-3	40	44	980	64
CVI-SP 12/9-6 M (ErP 2015)*	1 x 230	750	5.5	BTRN-1-10	40	44	980	84
CVI-SP 12/9-6 M	1 x 230	750	5.5	BTRN-1-7	40	55	913	67
CVI-SP 12/12-6 M	1 x 230	1000	6.3	BTRN-1-7	40	44	899	67
CVI-SP 12/12-6 T	3 x 230/400	1100	5.2 / 3.0	BTRNTK-4-40 / FIS-13 / FIS-44	40	44	980	68



	Afmetingen							
	A [mm]	B [mm]	C [mm]	D [mm]	E1 = E2 [mm]	F [mm]	G [mm]	[kg]
CVI-SP 7/7	450	450	450	250	148	20	410	25
CVI-SP 9/9	550	550	550	355	140	20	510	35
CVI-SP 10/10	600	600	600	400	154	20	560	39
CVI-SP 12/9	650	650	700	450	155	20	660	53
CVI-SP 12/12	650	650	700	450	155	20	660	55