



Dakvormstukken type DKA V

Kap in gegalvaniseerd staal voor verticale uitlaat, met traliewerk en waterafvoersysteem

Samenstelling

- Gegalvaniseerd staal
- Voorzien van afwateringssysteem
- Aansluiting vrouwelijk

Andere verkrijgbare producten

- DKA F LO
Dakkap Ø355 t/m Ø1250 voorzien van aansluitflens en lift ogen

Bestelvoorbeeld

- **DKA 250 V**

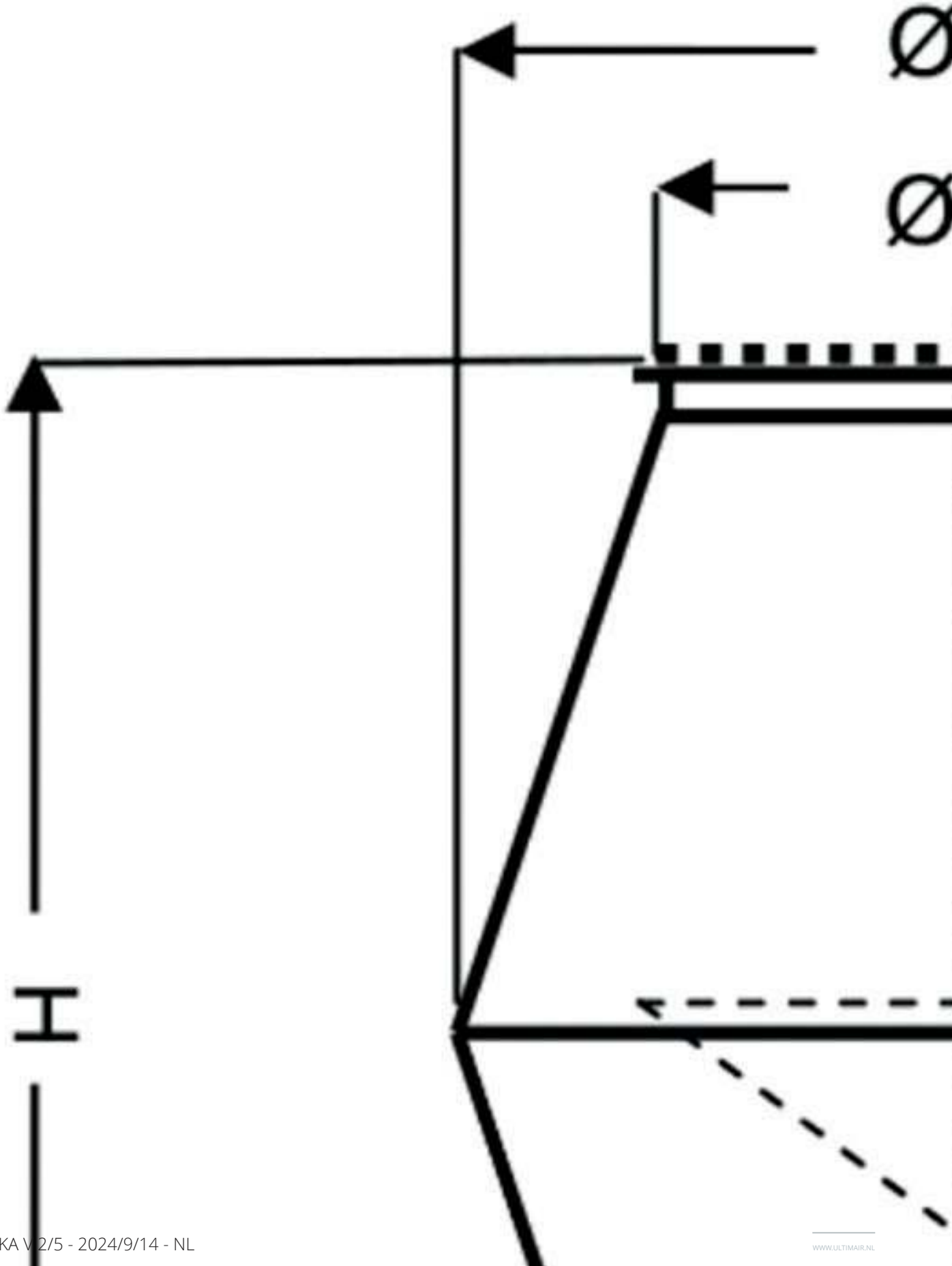
Verklaring:

DKA = type kap

250 = aansluitdiameter

V = vrouwelijke aansluiting

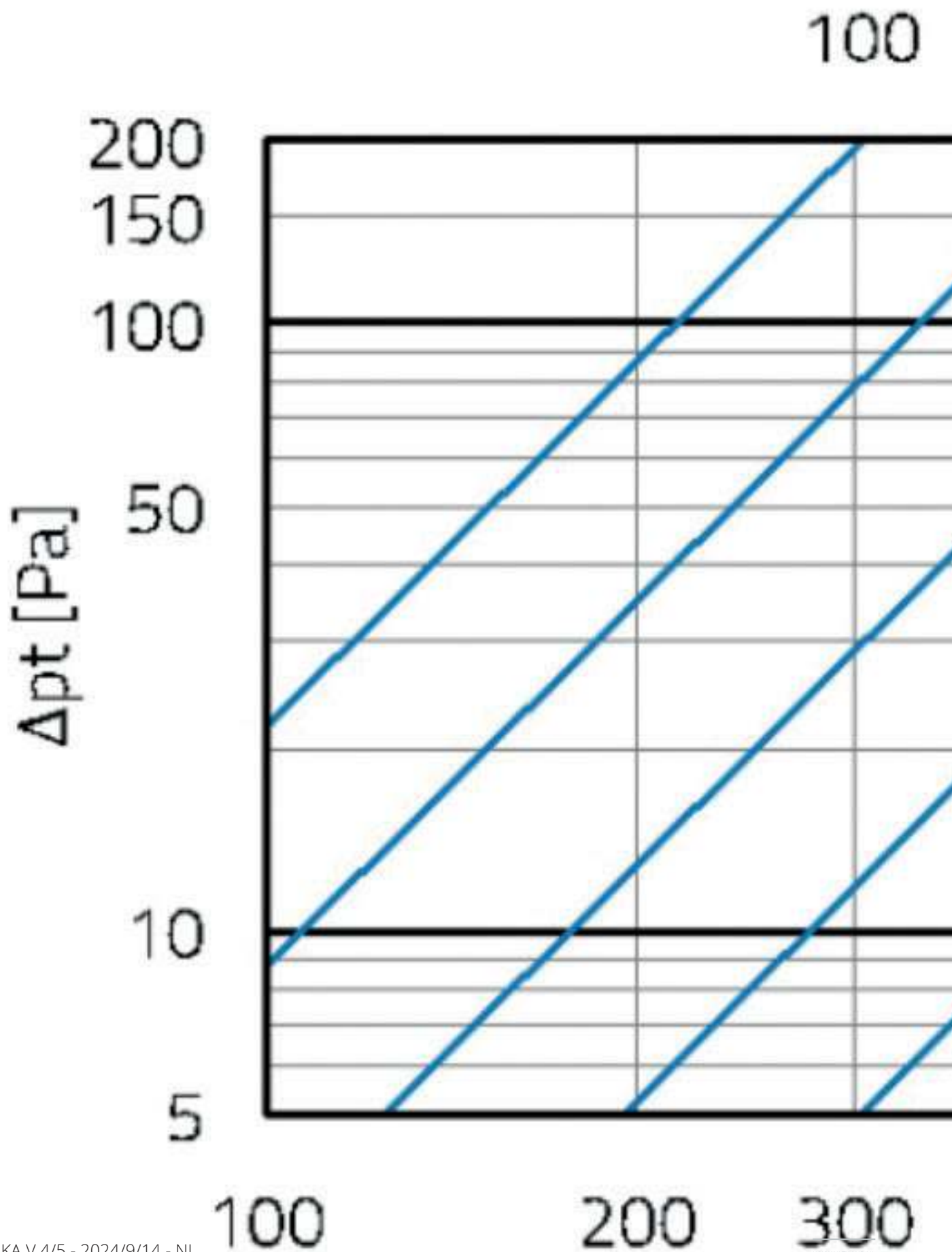
Technische tekening



Ronde buizen en hulpstukken

	Afmetingen					
	Ød [mm]	ØD [mm]	Ø drain [mm]	H [mm]	h2 [mm]	gewicht [kg]
DKA 100 V	100	180	1/2	220	40	0.7
DKA 125 V	125	225	1/2	240	40	0.9
DKA 140 V	140	245	3/4	280	40	1
DKA 150 V	150	265	3/4	315	40	1
DKA 160 V	160	280	3/4	340	40	1.7
DKA 180 V	180	310	3/4	375	40	2
DKA 200 V	200	345	3/4	420	40	2.3
DKA 224 V	224	385	3/4	475	60	3
DKA 250 V	250	430	3/4	505	60	3.7
DKA 280 V	280	480	3/4	585	60	4.4
DKA 300 V	300	515	3/4	600	60	5
DKA 315 V	315	550	3/4	620	60	5.5
DKA 355 V	355	615	1	705	60	7.5
DKA 400 V	400	685	1	825	60	9.8

Drukval



Geluidsgegevens

