



## Gegalvaniseerd stalen dakkappen type DKDI

Gegalvaniseerd stalen dakkap design industrial

### Toepassing

- Dakkap voor luchttoevoer of -afvoer in ventilatiesystemen

### Samenstelling

Gegalvaniseerd staal

### Andere verkrijgbare producten

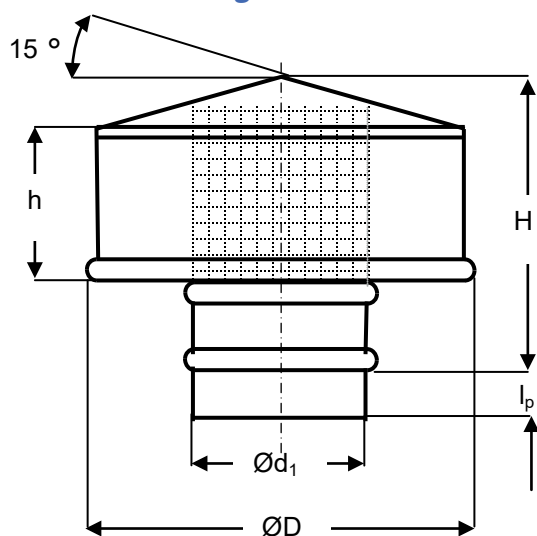
- DKD
- DKDM
- DKDR

### Accessoires

- Dakdoorgang **DAD**
- Stormkraag **SOD**

### Bestelvoorbeeld

- **DKDI100**
- **DKDI** = Type dakkap
- **100** = Aansluitdiameter

**Technische tekening**


Artikelnummer	Afmetingen						Netto vrije doorlaat (m <sup>2</sup> )
	DN	Ød1	ØD	H	h	kg	
DKDI080	80	78	180	133	60	0.7	0.02
DKDI100	100	98	180	133	60	0.7	0.02
DKDI125	125	123	224	139	60	0.9	0.03
DKDI160	160	158	290	148	60	1.3	0.05
DKDI200	200	198	360	197	100	1.9	0.07
DKDI250	250	248	450	228	100	2.6	0.11
DKDI315	315	313	570	244	100	4.1	0.18
DKDI355	355	353	720	337	150	6	0.31
DKDI400	400	398	720	337	150	6.2	0.28
DKDI500	500	498	900	411	200	11.2	0.44
DKDI560	560	558	1080	435	200	12	0.67
DKDI630	630	628	1135	442	200	12.8	0.7
DKDI710	710	708	1280	482	200	14.5	0.89
DKDI800	800	798	1440	503	200	18	1.13