

## Kunststof dakkap rond type DKKR

Kunststof dakkap met doorvoer

### Toepassing

- Dakdoorvoer voor luchttoevoer of -afvoer in ventilatiesystemen
- Enkel voor gebruik op hellende daken (hellingsgraad tussen 5°-45°)

### Materiaal

- Kunststof dakkap met loodslab en kunststof kanaalaansluiting

### Kleur

- Rood, RAL 3009 (dakpan rood)
- Anthracietgrijs, RAL 7016 (leisteen grijs)

### Samenstelling

- Dakkap met vogelscherm, vervaardigd uit kunststof (ASA)
- Kanaalaansluiting in kunststof
- Loodslab in gewalst lood EN ISO 12588

### Bevestiging

- Voorzien van loodslab voor montage op hellende daken met hellingsgraad tussen 5° en 45°
- Voorzien van ronde kanaalaansluiting

### Bestelvoorbeeld

- **DKKR 160 R**

Verklaring:

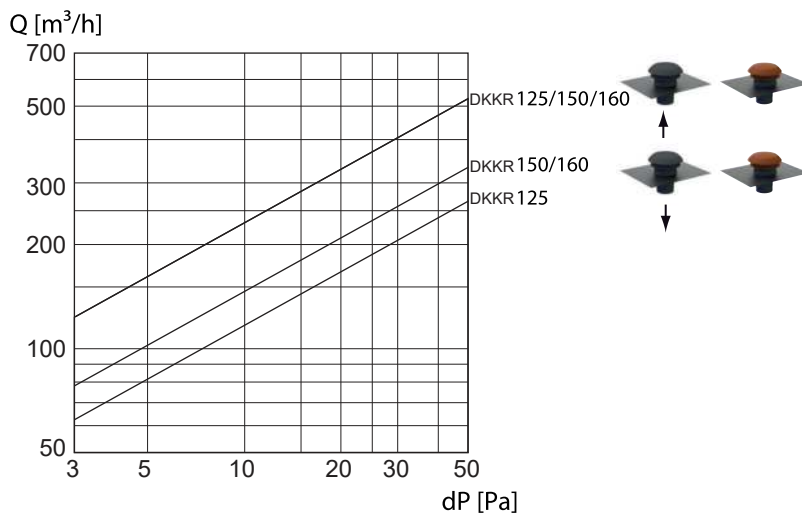
**DKKR** = Type dakkap

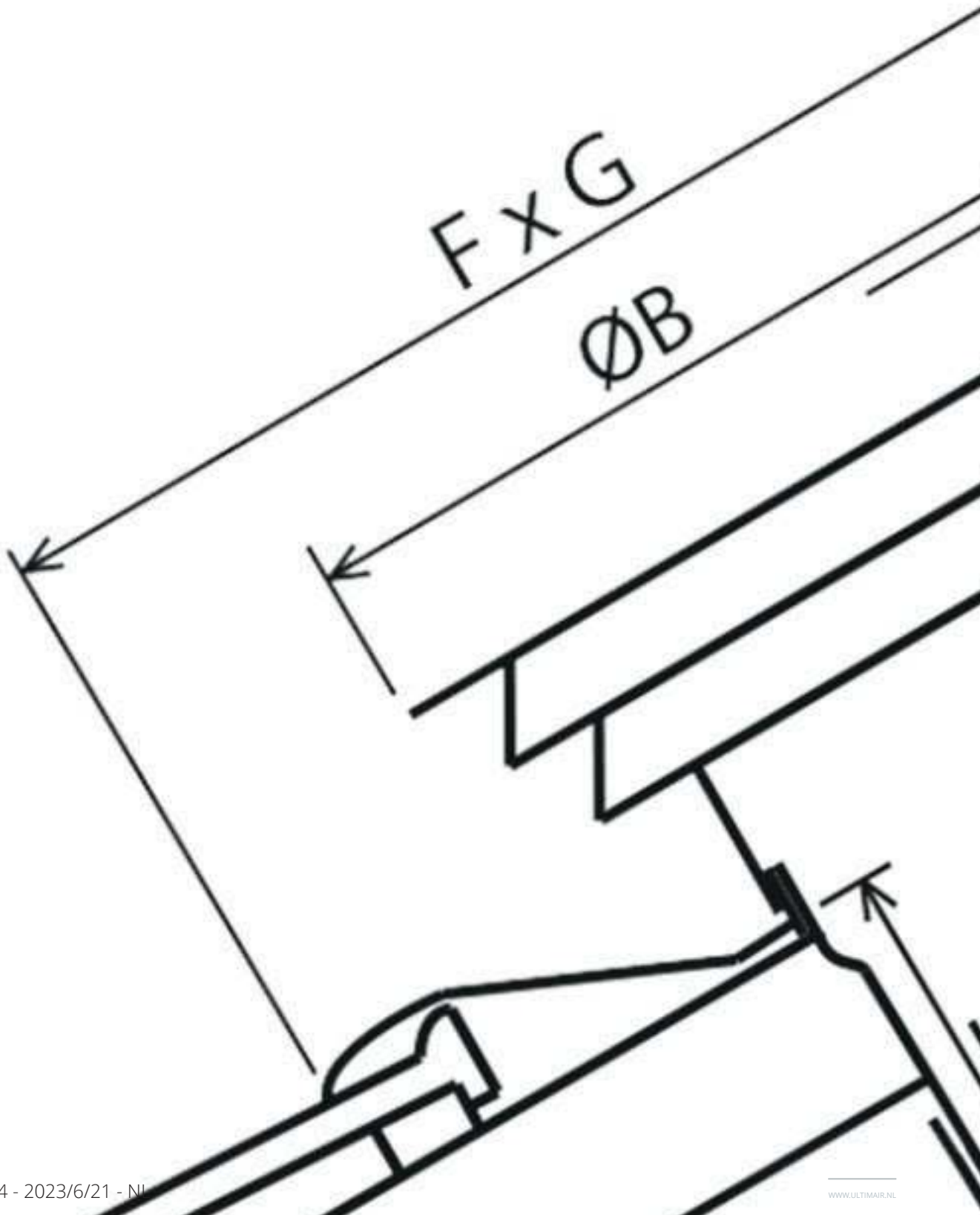
**160** = aansluitdiameter

**R** = Rood

Quick selection		
Luchtstroom in m <sup>3</sup> /h @ 20Pa	Uitblaas	Aanzuig
DKKR 125	320	170
DKKR 150	320	210
DKKR 160	320	210

### Pressure loss





Afmetingen									
	A [mm]	B [mm]	D [mm]	E [mm]	F [mm]	G [mm]	H [mm]	Ak [m <sup>2</sup> ]	[kg]
DKKR 125	81	241	125	53	500	400	140	0.0222	3.4
DKKR 150	81	241	150	53	500	400	140	0.0222	3.4
DKKR 160	81	241	160	53	500	400	140	0.0222	3.4

Ak (m<sup>2</sup>) = vrije doorlaat beschermkap