



Kunststof dakkap vierkant type DKKV

Kunststof dakkap met doorvoer

Toepassing

- Dakdoorvoer voor luchttoevoer of -afvoer in ventilatiesystemen
- Enkel voor gebruik op hellende daken (hellingsgraad tussen 5°-45°)

Materiaal

- Kunststof dakkap met loodslab en kunststof kanaalaansluiting

Kleur

- Rood, RAL 3009 (dakpan rood)
- Anthracietgrijs, RAL 7016 (leisteen grijs)

Samenstelling

- Dakkap met vogelscherm, vervaardigd uit kunststof (ASA)
- Kanaalaansluiting in kunststof
- Loodslab in gewalst lood EN ISO 12588

Bevestiging

- Voorzien van loodslab voor montage op hellende daken met hellingsgraad tussen 5° en 45°
- Voorzien van ronde kanaalaansluiting

Bestelvoorbeeld

- **DKKV 160 R**

Verklaring:

DKKV = Type dakkap

160 = aansluitdiameter

R = Rood

	Quick selection	
	Uitblaas in m ³ /h @ 3,5m/s	Aanzuig in m ³ /h @ 2,5m/s
DKKV 125	155	110
DKKV 150	223	160
DKKV 160	253	180

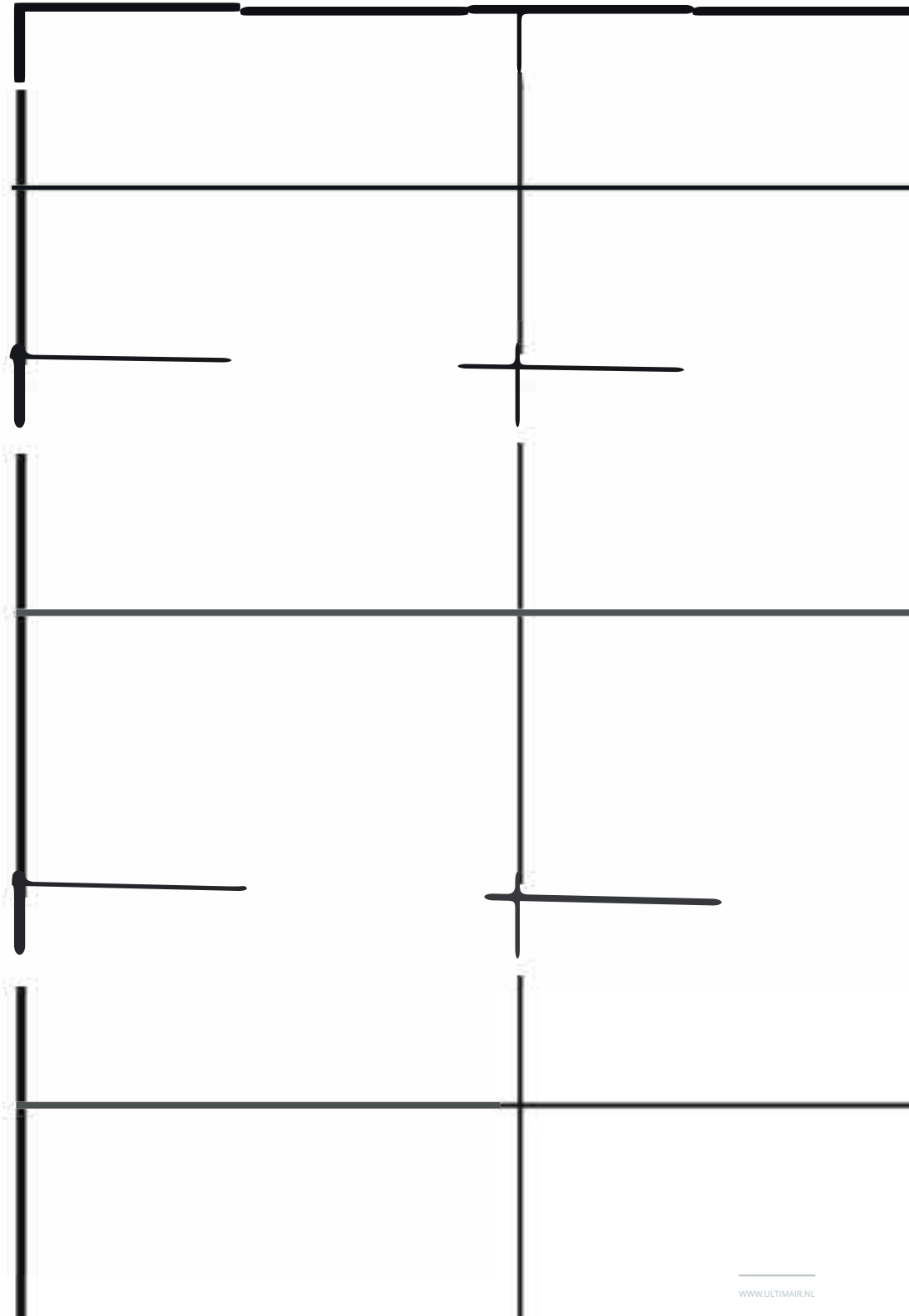
Pressure loss

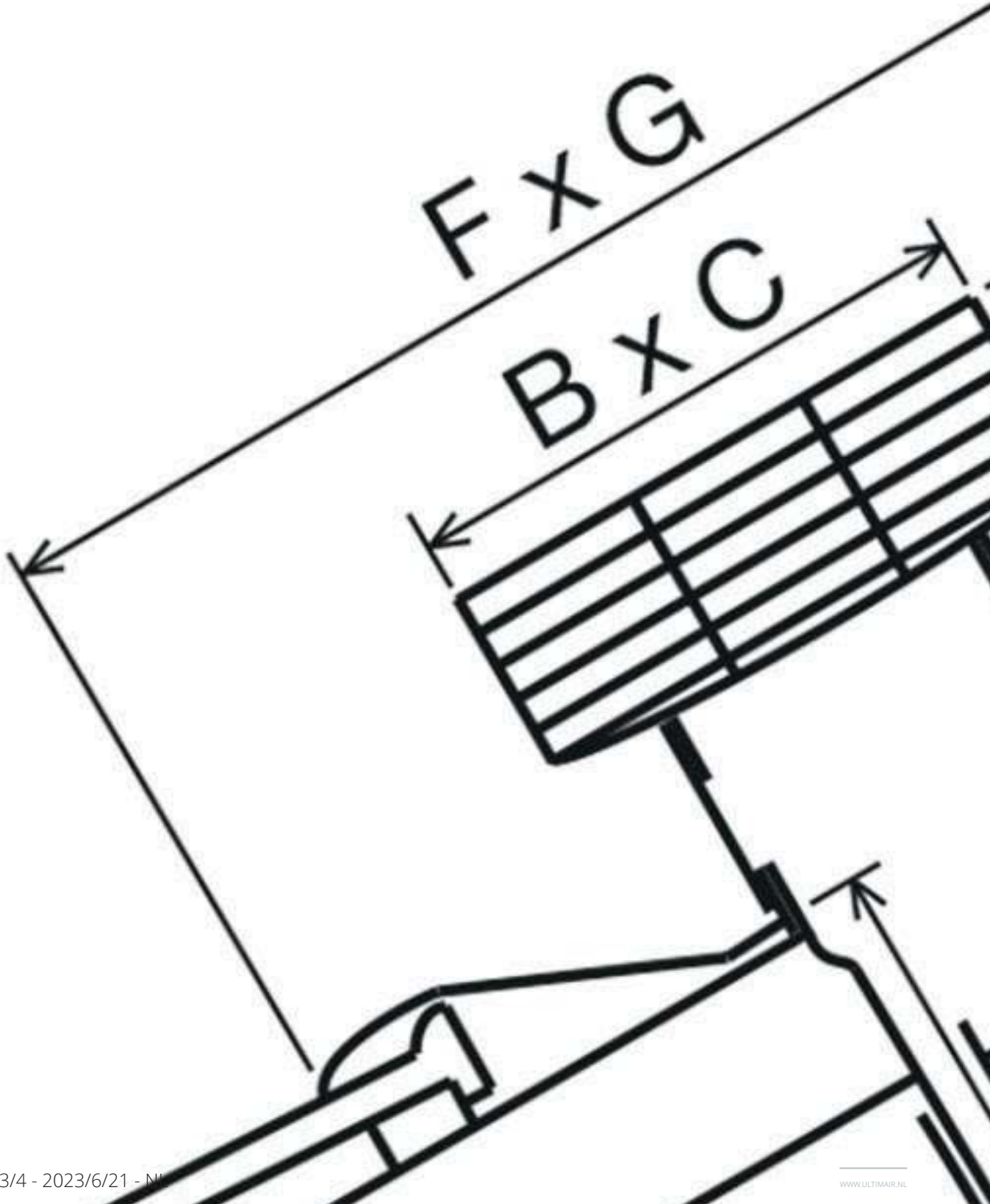
 Q [m^3/h]

700

500

300





Dakkappen

Afmetingen									
	A [mm]	B [mm]	D [mm]	E [mm]	F [mm]	G [mm]	H [mm]	Ak [m²]	[kg]
DKKV 125	72	203	125	80	500	400	140	0.0222	3.5
DKKV 150	72	203	150	80	500	400	140	0.0222	3.5
DKKV 160	72	203	160	80	500	400	140	0.0222	3.5

Ak (m²) = vrije doorlaat beschermkap