

- Servomotor 30 Nm
- Proportioneel
- Met veerretour



Servomotor Belimo met veerteruggang 30Nm 0-10V type EF 24A-SR

Servomotor met veerteruggang voor veiligheidskleppen tot 6 m² afhankelijk van het type luchtklep en druk op de kleppen. Eenvoudige rechtstreekse montage op de as van de klep met universele asklem, geleverd met anti-rotatieband om te vermijden dat de servomotor gaat roteren.

Toepassing

- Veiligheidskleppen

Specificaties

- Koppel 30 Nm
- Nominale spanning 24 V AC/DC
- Regeling: modulerend standaard regelsignaal DC 0-10 V, feedback over positie DC 2-10V. Het meetvoltage U zorgt ervoor dat de positie van de demper (0-100%) elektrisch aangeduid kan worden en dienst doet als opvolging voor het regelingssignaal van andere aandrijvers

Accessoires

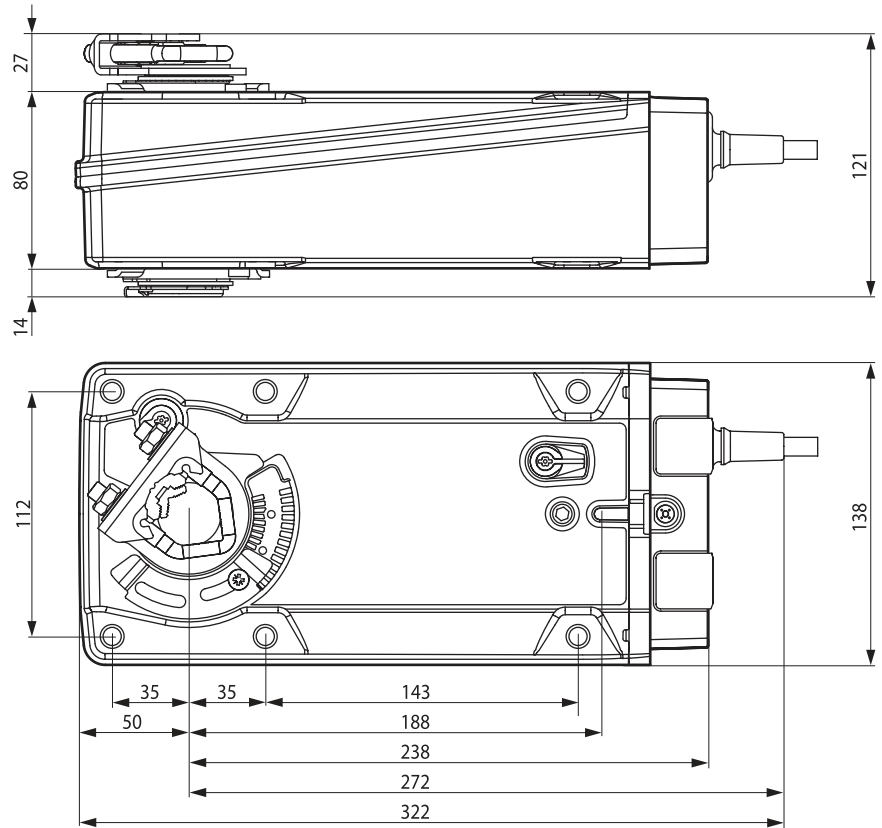
- Bediening, Type SGA24 / SGF24

Technische gegevens

- Stroomverbruik:
 1. In werking: 7 W @ nominale koppel
 2. In rusttoestand: 4,5 W
 3. Voor opmeting draden: 12 VA
- Regeling:
 1. Controlesignaal Y: DC 0-10 V, typische impedantie input 100 kΩ
 2. Werkbereik: DC 2-10 V
- Feedback over positie (Voltagemeting): DC 2-10 V, max. 0.5 mA
- Nauwkeurigheid positie: +/- 5%
- Richting van rotatie: omkeerbaar via montage
- Richting van rotatie aan Y = 0 V: aan schakelaarpositie 0 resp. 1
- Hoek van rotatie: max. 95°, beperkt aan beide zijden door aanpasbare, mechanische eindaanslagen. De aandrijver is beveiligd tegen overbelasting, vereist geen limietschakelaars en stopt automatisch wanneer de eindaanslag is bereikt
- Draaitijd motor: < 150 s
- Draaitijd terugvoer veer: < 20 s
- Geluidsniveau: max. 71 dB (A)
- Beschermingsniveau: IP54 in elke montagepositie

	Min. 117
	Min. 20

	12...22		12...18
	22...26.7		12...18



Electrisch diagram

