

- Servomotor 30 Nm
- Aan/uit
- Veiligheidskleppen



Servomotor Belimo met veerteruggang 30Nm type EF A-(S)

Servomotor met veerteruggang voor registerkleppen tot 6 m² afhankelijk van het type luchtklep en druk op de kleppen. Eenvoudige rechtstreekse montage op de as van de klep met universele asklem, geleverd met anti-rotatieband om te vermijden dat de servomotor gaat roteren.

Type S2 : Met 2 0-100% hulpschakelaars inbegrepen voor flexibele signalisatie.

Toepassing

- Veiligheidskleppen

Specificaties

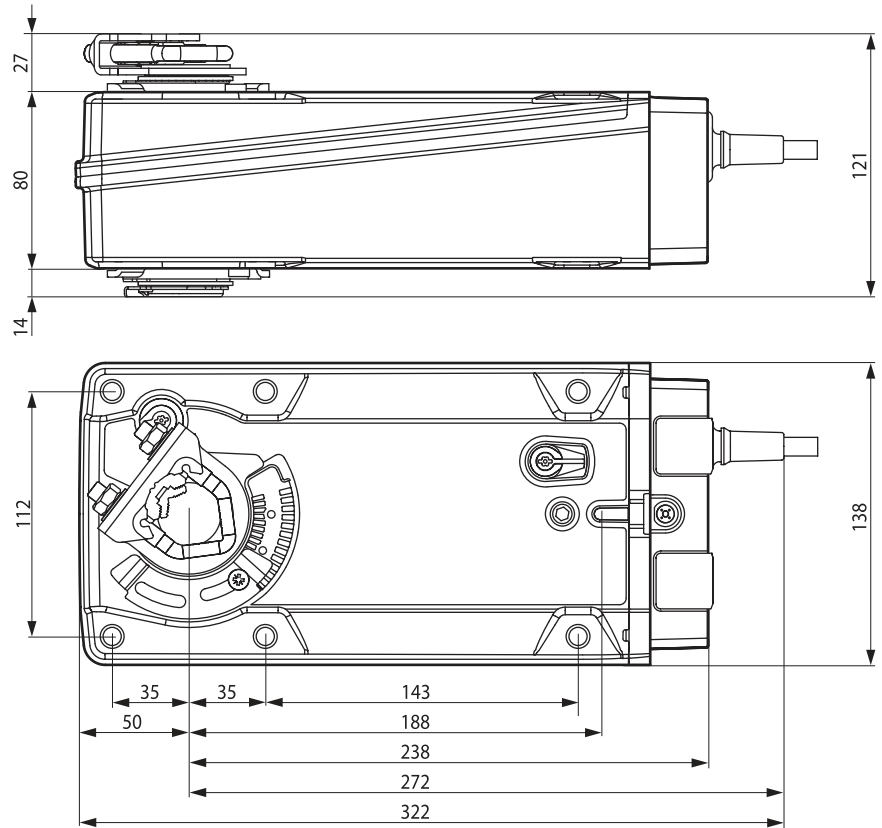
- Koppel 30 Nm
- Spanning **EF 230A-(S2)** 230 V AC
- Spanning **EF 24A-(S2)** 24 V AC/DC
- Regeling: openen/sluiten met terugvoer met veer
- Hulpschakelaars: 2 x EPU, 1 mA ... 3(0.5) A, AC 250 V (1x vast op 10%, 1x 10-90% aanpasbaar)

Technische gegevens

- Stroomverbruik:
 1. In werking: 9 W @ nominale koppel **EF 230A-(S2)** / 9.5 W @ nominale koppel **EF 24A-(S2)**
 2. In rusttoestand: 4.5 W **EF 230A-(S2)** / 4,5 W **EF 24A-(S2)**
 3. Voor opmeting draden: 21 VA **EF 230A-(S2)** / 16 VA **EF 24A-(S2)**
- Richting van rotatie: omkeerbaar via montage
- Hoek van rotatie: max. 95°, beperkt aan beide zijden door aanpasbare, mechanische eindaanslagen. De aandrijver is beveiligd tegen overbelasting, vereist geen limietschakelaars en stopt automatisch wanneer de eindaanslag is bereikt
- Draaitijd motor: <75 s
- Draaitijd terugvoer veer: <20 s
- Geluidsniveau: max. 71 dB (A)
- Beschermingsniveau: IP54 in elke montagepositie

	Min. 117
	Min. 20

	12...22		12...18
	22...26.7		12...18



Electrisch diagram

