

- Servomotor 40Nm
- Proportioneel
- Kleppen



Servomotoren BELIMO 40Nm 0-10V type GM 12-SR

Servomotor voor lucht volumeregeling tot 8 m² – Robuust, betrouwbaar en eenvoudig te installeren

Deze servomotor is geschikt voor regelkleppen tot 8 m² en zorgt voor een nauwkeurige regeling van het luchtvolume in HVAC- en ventilatiesystemen. Dankzij de universele asklem is de montage op de demperas eenvoudig en snel, zonder extra onderdelen. De actuator wordt standaard geleverd met een anti-rotatieband om ongewenste verdraaiing te voorkomen, wat zorgt voor een stabiele en veilige werking.

Voordelen & USP's:

- **Snelle installatie:** Rechtstreekse montage op de klepas.
- **Veilig en stabiel:** Anti-rotatieband voorkomt rotatie.
- **Robuust ontwerp:** Ideaal voor grote luchtkleppen tot 8 m².
- **Perfect voor HVAC-toepassingen:** Betrouwbare lucht volumeregeling voor gebouwbeheer.

Toepassing

- Servomotor voor regelkleppen tot 8 m². Eenvoudige montage, anti-rotatieband en betrouwbare lucht volumeregeling.

Specificaties

- Koppel 40 Nm
- Nominaal Voltage 24V AC / DC
- Regeling: modulerend standaard regelsignaal DC 0-10V

Accessoires

- Regelaar, Type SGA24 / SGF24
- Uitbreidingen van de as, Type AV8-25

Technische gegevens

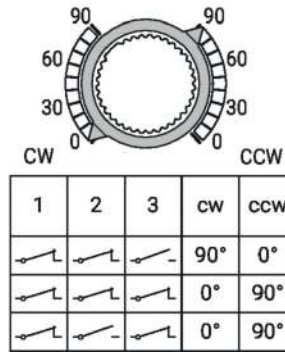
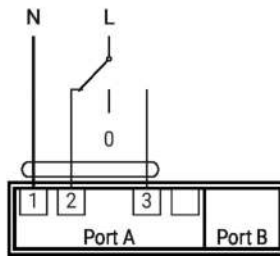
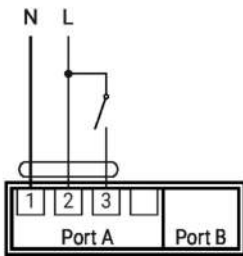
- 40Nm
 - Draaitijd: 150 s
 - Geluidsniveau: max. 40 dB(A)
 - Beschermingsniveau: IP54 in elke montagepositie.
- Voor overige specificaties, zie downloads onder de productfoto

Draadkleuren:

- 1 = blauw
- 2 = bruin
- 3 = wit

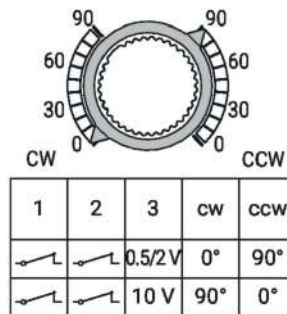
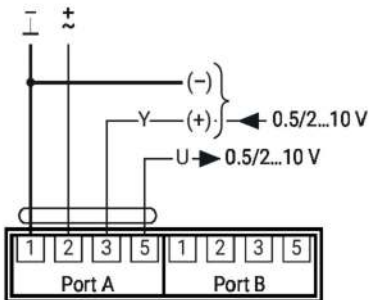
AC 100...240 V, open-dicht

AC 100...240 V, 3-punts



Elektrisch aansluitschema

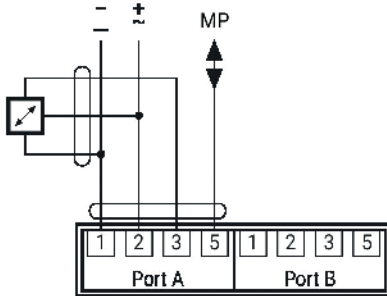
AC/DC 24 V, modulerend



Elektrisch aansluitschema 2

Sensoraansluiting

Verbinding met actieve sensor



Mogelijk
 ingangsspanningsbereik: 0...10
 V
 Resolutie 10 mV
 Om bijvoorbeeld het volgende
 op te nemen:
 - Sensoren voor de actieve
 temperatuur, vochtigheid en
 luchtkwaliteit
 - Druksensoren/
 drukverschilsensoren

Alternatieve sensoraansluiting

Verbinding met actieve sensor

