

Ventilatiekasten met 50mm geluidsisolatie met EC motor type IRB EC

Ventilatiekasten met 50mm geluidsisolatie met EC motor

Toepassing

- **IRB-EC** geïsoleerde boxventilatoren zijn ontworpen voor gebruik met ronde kanalen.
- Voor ventilatie van kantoren, restaurants, technische ruimtes, etc

Samenstelling

- Waaijer met achterwaarts gebogen schoepen
- Voorzien van sterke geluiddempende omkasting met 50mm warmte- en geluidsisolatie
- Voorzien van energiezuinige EC-motor. Eenvoudig toerenregelbaar, ook middels een 0-10volt signaal (standaard voorzien van een ingebouwde potentiometer voor éénmalig instellen van de unit)
- Geïntegreerde motorbeveiliging
- Onderhoudsvrije long-life kogellagers
- Behuizing van gegalvaniseerd plaatstaal
- Aansluitbox IP54 met wartel

Accessoires

- Potentiometer, type **MTP010**
- 3-standenschakelaar, type **MSS-D**

Bestelvoorbeeld

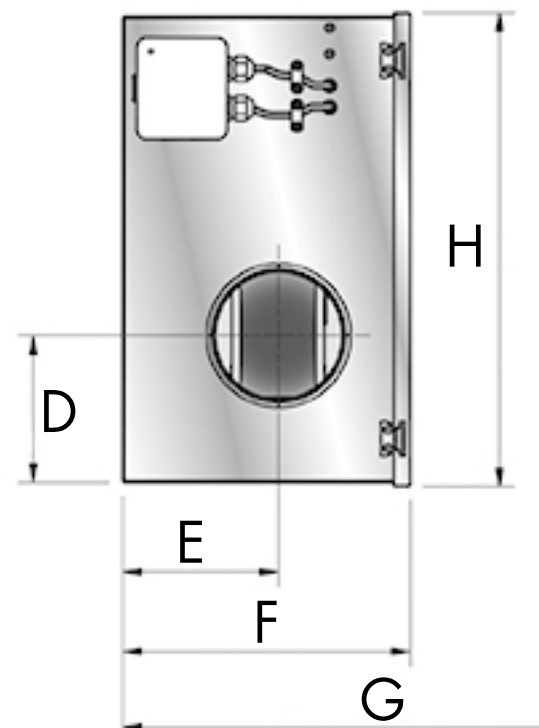
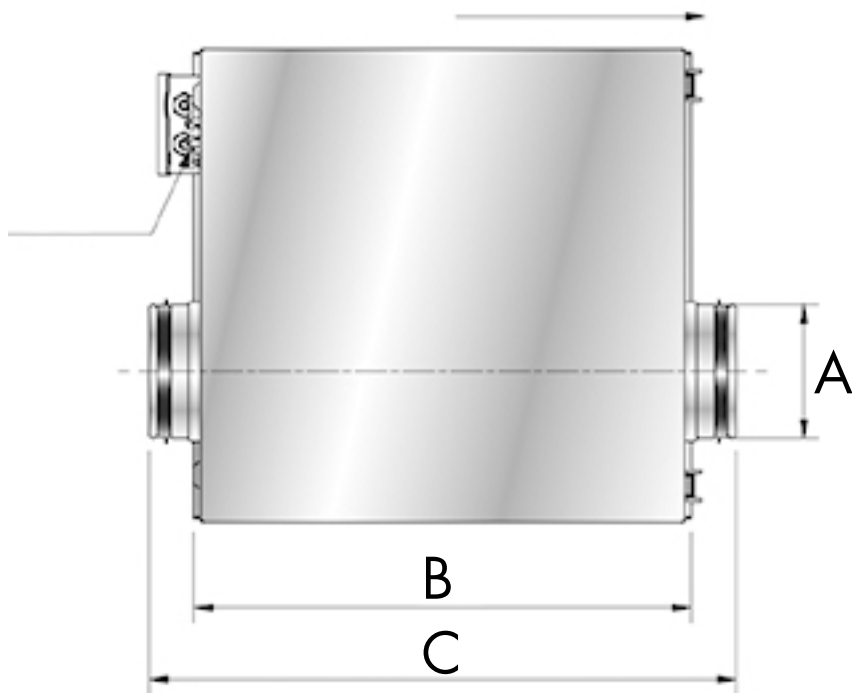
IRB100C EC

Verklaring

- **IRB** = type ventilator
- **100** = aansluitdiameter
- **C** = uitvoering
- **EC** = voorzien van EC motor

Luchttechnische gegevens																												
IRB EC	Q (m³/h)																											
	0 Pa	50 Pa	100 Pa	150 Pa	200 Pa	250 Pa	300 Pa	350 Pa	400 Pa	450 Pa	500 Pa	550 Pa	600 Pa	650 Pa	700 Pa	750 Pa	800 Pa	850 Pa	900 Pa	950 Pa	1000 Pa	1050 Pa	1100 Pa	1150 Pa	1200 Pa	1250 Pa	1300 Pa	1350 Pa
IRB 125 B1 EC	525	505	480	460	430	405	380	355	330	300	275	240	210	170	110													
IRB 160 B1 EC	580	555	525	500	470	440	415	385	355	325	300	260	225	185	130	30												
IRB 200 A1 EC	900	860	805	750	680	605	520	425	325	210	80																	
IRB 200 C1 EC	1080	1035	960	885	810	725	645	560	480	390	310	225	145	65														
IRB 250 A1 EC	1225	1120	1025	935	840	745	645	540	440	335	240	150	85															
IRB 250 B1 EC	1350	1290	1220	1145	1075	1000	920	840	755	665	565	455	310															
IRB 250 E1 EC	1800	1725	1640	1560	1470	1375	1275	1155	1035	880	675	325																
IRB 315 A1 EC	2545	2420	2290	2150	1990	1815	1610	1365	1060	645																		
IRB 315 SA1 EC	2130	2045	1940	1835	1725	1615	1500	1370	1225	1045	795	195																
IRB 315 B1 EC	3280	3220	3130	3040	2945	2850	2745	2640	2520	2400	2265	2120	1960	1775	1555	1275	870	235										
IRB 315 E3 EC	3800	3675	3585	3485	3405	3310	3220	3125	3030	2930	2825	2720	2610	2490	2365	2230	2080	1905	1700	1440	1055	445						
IRB 355 A1 EC	2665	2550	2420	2275	2120	1940	1735	1490	1170	685																		
IRB 355 B1 EC	3860	3740	3615	3495	3370	3245	3115	2985	2850	2705	2555	2390	2210	2005	1760	1440	945	270										
IRB 355 E3 EC	4310	4250	4135	4040	3930	3825	3715	3605	3495	3375	3255	3130	3000	2860	2715	2555	2380	2185	1960	1685	1325	745	200					
IRB 400 A1 EC	2995	2865	2725	2575	2410	2215	1990	1705	1310	625																		
IRB 400 B1 EC	4415	4240	4025	3815	3610	3395	3170	2935	2675	2375	2005	1495	710	100														
IRB 400 B3 EC	5600	5445	5270	5105	4945	4785	4620	4460	4295	4125	3950	3765	3565	3350	3115	2840	2505	2060	1385	590								
IRB 400 E3 EC	6655	6435	6290	6155	6015	5885	5755	5630	5500	5370	5240	5110	4975	4840	4705	4555	4405	4245	4080	3900	3700	3485	3230	2925	2515	1815	800	230
IRB 500 A3 EC	6725	6405	6120	5835	5535	5220	4895	4535	4140	3705	3190	2555	1690	470														
IRB 500 B3 EC	8120	7910	7635	7355	7045	6720	6365	5985	5570	5110	4585	3975	3230	2235	25													
IRB 500 E3 EC	8440	8295	8090	7875	7670	7455	7240	7010	6785	6545	6295	6035	5760	5465	5150	4800	4405	3940	3360	2530	1050							
IRB 500F3 EC	10500	10250	10065	9880	9690	9495	9295	9085	8870	8645	8410	8165	7905	7630	7335	7020	6675	6290	5860	5360	4750	3960	2840	1410	365			

Technische gegevens								
IRB EC	U (V)	P (W)	I (A)	Scp	tm (°C)	n (rpm)	Lpa (dB(A, 3m)	
IRB 125 B1 EC	1x 230	99	0.81	MTP-D	60	3560	44	
IRB 160 B1 EC	1x 230	102	0.82	MTP-D	60	3590	44	
IRB 200 A1 EC	1x 230	121	0.99	MTP-D	60	2900	46	
IRB 200 C1 EC	1x 230	161	1.24	MTP-D	50	2890	52	
IRB 250 A1 EC	1x 230	163	1.27	MTP-D	50	2760	53	
IRB 250 B1 EC	1x 230	218	0.96	MTP-D	60	2750	44	
IRB 250 E1 EC	1x 230	311	1.37	MTP-D	60	2020	60	
IRB 315 A1 EC	1x 230	311	1.36	MTP-D	60	1650	53	
IRB 315 SA1 EC	1x 230	333	1.47	MTP-D	60	2020	56	
IRB 315 B1 EC	1x 230	777	3.57	MTP-D	60	2200	65	
IRB 315 E3 EC	3x 400	1070	1.67	MTP-D	60	2500	64	
IRB 355 A1 EC	1x 230	316	1.39	MTP-D	60	1650	52	
IRB 355 B1 EC	1x 230	816	3.73	MTP-D	60	2200	64	
IRB 355 E3 EC	3x 400	1120	1.74	MTP-D	60	2500	65	
IRB 400 A1 EC	1x 230	350	1.5	MTP-D	60	1650	54	
IRB 400 B1 EC	1x 230	646	2.98	MTP-D	60	1420	58	
IRB 400 B3 EC	3x 400	1270	1.96	MTP-D	60	1800	63	
IRB 400 E3 EC	3x 400	2120	3.25	MTP-D	40	2130	67	
IRB 500 A3 EC	3x 400	981	1.55	MTP-D	60	1340	60	
IRB 500 B3 EC	3x 400	1330	2.09	MTP-D	40	1230	64	
IRB 500 E3 EC	3x 400	2000	3.05	MTP-D	60	1710	69	
IRB 500F3 EC	3x 400	2916	4.47	MTP-D	60	1620	67	

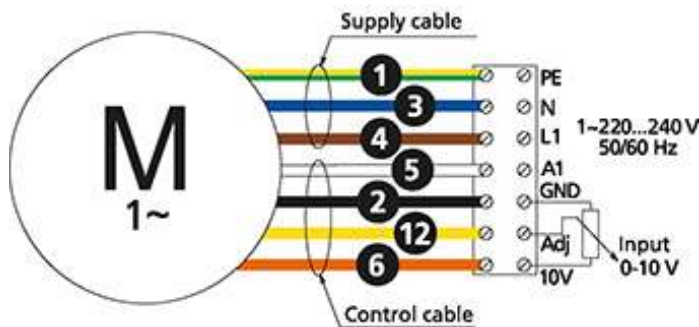


	Afmetingen								
	ØA [mm]	B [mm]	C [mm]	D [mm]	E [mm]	F [mm]	G [mm]	H [mm]	[kg]
IRB 125 B EC	125	460	543	136	144	266	± 570	438	11.4
IRB 160 B EC	160	460	545	136	152	266	± 570	438	11.9
IRB 200 A EC	200	616	702	160	177	308	± 781	507	18.6
IRB 200 C EC	200	616	702	160	177	308	± 781	507	18.8
IRB 250 A EC	250	580	666	179	184	342	± 758	527	17.9
IRB 250 B EC	250	658	744	183	228	410	± 908	608	27
IRB 250 E EC	250	658	744	183	228	410	± 908	608	32.2
IRB 315 A EC	315	763	849	218	251	463	± 1081	708	49.4
IRB 315 B EC	315	763	849	218	251	463	± 1081	708	46.3
IRB 315 E EC	315	763	849	218	251	463	± 1081	708	46.3
IRB 315 SA EC	315	658	744	246	226	410	± 906	608	33.7
IRB 355 A EC	355	763	840	231	251	463	± 1081	708	36.8
IRB 355 B EC	355	763	840	240	276	513	± 1131	708	48
IRB 355 E EC	355	763	840	240	276	513	± 1131	708	48
IRB 400 A EC	400	763	849	256	266	513	± 1131	708	45.2
IRB 400 B1 EC	400	908	995	261	304	567	± 1319	808	60.7
IRB 400 B3 EC	400	908	995	261	304	567	± 1319	808	60.7
IRB 400 E EC	400	908	995	261	304	567	± 1319	808	62.1
IRB 500 A EC	500	1033	1110	312	361	681	± 1553	908	79.7
IRB 500 B EC	500	1137	1214	312	369	697	± 1675	1108	99.3
IRB 500 E EC	500	1033	1110	312	361	681	± 1553	908	89.5
IRB 500 F EC	500	1137	1214	312	369	697	± 1675	1108	111.6

Aansluitschema

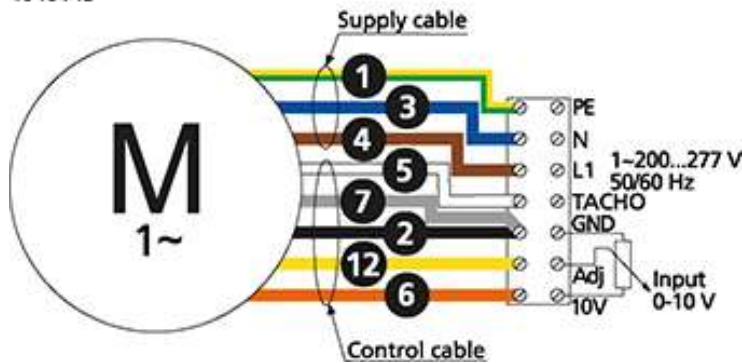
Aansluitschema kanaalventilatoren

4040180



Geschikt voor:
IRB125B EC, IRB160B EC, IRB200A EC.

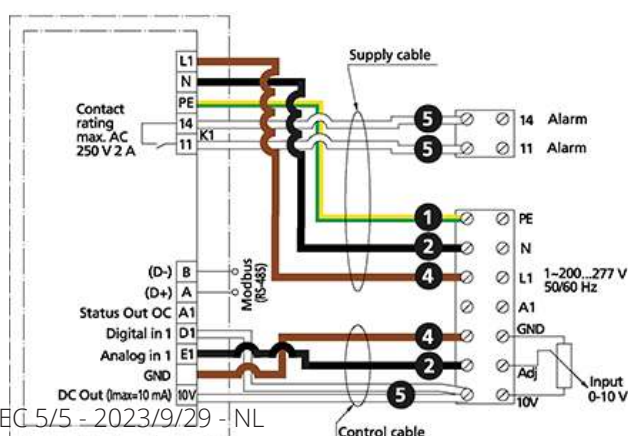
4040143



Geschikt voor:
IRB200C EC, IRB250A EC, IRB250B EC.

- (M) = Fan Motor
- (M1) = Fan Motor
- (M2) = Fan Motor
- (M3) = Rotor Motor
- 1 = Yellow/Green
- 2 = Black
- 3 = Blue
- 4 = Brown
- 5 = White
- 6 = Orange
- 7 = Grey
- 8 = Red
- 9 = Green
- 10 = Violet
- 11 = Quick switch
- 12 = Yellow

4040175



4040145

