



Ventilatiekasten met 50mm geluidsisolatie type IRE AC

Geïsoleerde ventilatiekast met AC motor

Toepassing

- **IRE-AC** geïsoleerde boxventilatoren zijn ontworpen voor gebruik met ronde kanalen
- Voor ventilatie van kantoren, restaurants, technische ruimtes, etc.

Samenstelling

- Waaier met voorover gebogen schoepen
- Voorzien van AC-motor, eenvoudig toerenregelbaar door voltage of variabele frequentieregelaars
- Voorzien van sterke geluiddempende omkasting met 50mm warmte- en geluidsisolatie
- Onderhoudsvrije long-life kogellagers
- Geïntegreerde motorbeveiliging
- Kanaalaansluitingen voorzien van rubberen ring
- Behuizing van gegalvaniseerd plaatstaal
- Aansluitbox IP54 met wartel
- Laag geluidsniveau

Accessoires

- Toerenregelaar, type **BTRN**

Bestelvoorbeeld

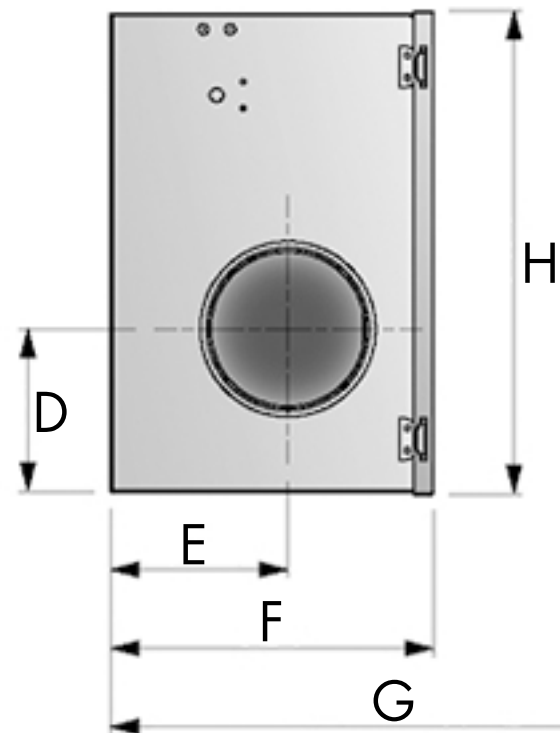
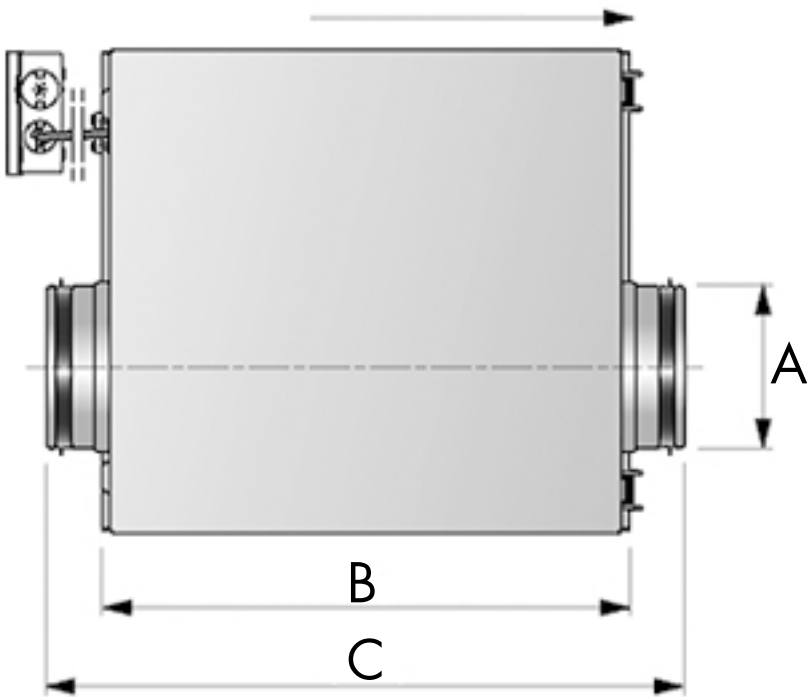
IRE125B

Verklaring

- **IRE** = type ventilator
- **125** = aansluitdiameter
- **B** = uitvoering

Luchttechnische gegevens									
IRE AC	Q (m ³ /h)								
	0 Pa	50 Pa	100 Pa	150 Pa	200 Pa	250 Pa	300 Pa	350 Pa	400 Pa
IRE 125 A1	220	200	175	150	100				
IRE 125 B1	340	320	300	285	260	235	75		
IRE 125 C1	425	400	375	350	325	290	150		
IRE 160 B1	340	330	310	290	270	240	200	50	
IRE 160 C1	450	425	400	380	350	310	265	20	
IRE 160 D1	550	520	490	460	425	390	350	180	

Technische gegevens							
IRE AC	U (V)	P (W)	I (A)	SCp	tm (°C)	n (rpm)	Lpa (dB(A, 3m)
IRE 125 A1	1x 230	61	0.27	TD12	70	1130	29
IRE 125 B1	1x 230	99	0.42	TD12	70	1650	36
IRE 125 C1	1x 230	122	0.53	TD12	70	1850	37
IRE 160 B1	1x 230	105	0.46	TD12	70	1650	38
IRE 160 C1	1x 230	127	0.55	TD12	70	1850	38
IRE 160 D1	1x 230	165	0.72	TD12	65	2220	43

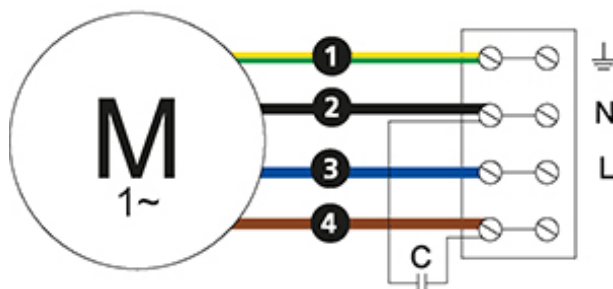


Afmetingen								
	A	B	C	D	E	F	G	H
IRE 125A	125	400	483	124	135	245	525	367
IRE 125B	125	400	483	124	135	245	525	367
IRE 125C	125	400	483	124	135	245	525	367
IRE 160B	160	400	485	136	152	266	545	367
IRE 160C	160	400	485	136	152	266	545	367
IRE 160D	160	400	485	136	152	266	545	367

Aansluitschema

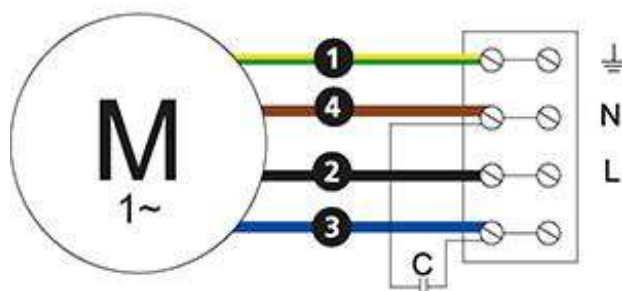
Aansluitschema kanaalventilatoren

4040001



Geschikt voor:
 IRE125B, IRE125C, IRE160B, IRE160C, IRE160D, IRE250C ErP.

4040002



Geschikt voor:
 IRE125A.

- Ⓜ = Fan Motor
- Ⓜ1 = Fan Motor
- Ⓜ2 = Fan Motor
- Ⓜ3 = Rotor Motor
- 1 = Yellow/Green
- 2 = Black
- 3 = Blue
- 4 = Brown
- 5 = White
- 6 = Orange
- 7 = Grey
- 8 = Red
- 9 = Green
- 10 = Violet
- 11 = Quick switch
- 12 = Yellow