

- JET roosters
- Rond
- Aluminium
- Wit, RAL 9016



## Witte design JET roosters type JET-GD (RAL9016)

Handmatig verstelbare JET design roosters  
Wit afgewerkt in RAL 9016

### Toepassing

- JET roosters worden gebruikt voor de toevoer van warme of koude lucht in ventilatie- en airconditioningsystemen, wanneer een verre worp en laag geluidsniveau vereist is.
- De uitblaas is manueel instelbaar voor koeling of verwarmingstoepassing.

### Materiaal

- Aluminium

### Kleur

- Wit, RAL 9016

### Samenstelling

- Het straalmondstuk is handmatig instelbaar onder een hoek van 30° in alle richtingen

### Bevestiging

- Montage in muur of rechthoekig kanaal
- Afwerkingsflens voor het verbergen van montageschroeven, afneembaar door kwartslag te draaien
- Montage op de zijkant van ronde kanalen met behulp van een aftakstuk en aansluitstuk type ARG en MDV, of rechtstreeks in het uiteinde van het ronde kanaal

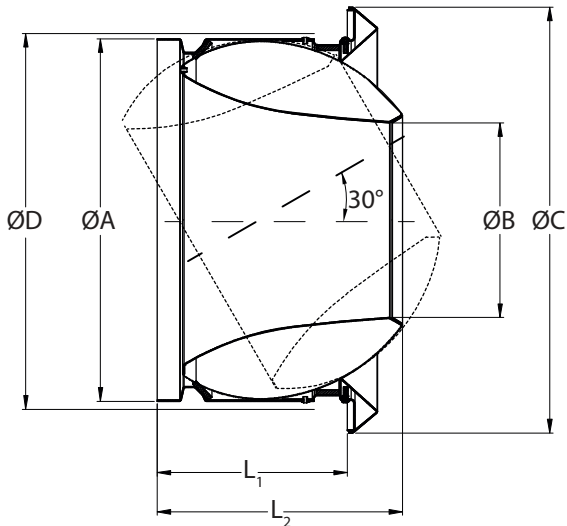
### Bestelvoorbeeld

- **JET-GD, 315**

Verklaring

**JET-GD** = Type rooster  
**315** = Aansluitdiameter

### Product tekening 1



JET-GD	ØA [mm]	ØB [mm]	ØC [mm]	ØD [mm]	L1 [mm]	L2 [mm]
125	125	60	175	130	72	100
160	160	80	210	165	90	120
200	200	105	266	205	109	143
250	250	128	315	255	135	180
315	315	165	395	320	173	230

JET-GD		Snelselectie				
Q	Ak	125/60	160/80	200/105	250/128	315/165
	Vk	7.4	4.2			
75	X0,25	16.3	14.1			
	Ps	35	11			
	Lw(A)	<20	<20			
100	Vk	9.9	5.6	3.2		
	X0,25	19	16.9	13.7		
	Ps	62	20	7		
	Lw(A)	<20	<20	<20		
150	Vk		8.3	4.8	3.2	
	X0,25		20.7	17.5	14.9	
	Ps		44	15	7	
	Lw(A)		<20	<20	<20	
200	Vk		11.1	6.4	4.3	
	X0,25		23.5	20.3	17.6	
	Ps		78	26	12	
	Lw(A)		26	<20	<20	
300	Vk			9.6	6.5	3.9
	X0,25			24.1	21.4	18.2
	Ps			58	27	10
	Lw(A)			26	<20	<20
400	Vk			12.8	8.6	5.2
	X0,25			26.8	23.9	20.7
	Ps			103	47	17
	Lw(A)			33	25	<20
500	Vk				10.8	6.5
	X0,25				26	22.6
	Ps				74	27
	Lw(A)				31	<20
600	Vk				12.9	7.8
	X0,25				27.6	24.2
	Ps				105	39
	Lw(A)				35	20
700	Vk					9.1
	X0,25					25.6
	Ps					53
	Lw(A)					24
800	Vk					10.4
	X0,25					26.8
	Ps					68
	Lw(A)					28
1000	Vk					13
	X0,25					28.7
	Ps					107
	Lw(A)					34

**Symbolen en Specificaties**

- $Q$  = Luchtdebiet in  $\text{m}^3/\text{h}$
- $A_k$  = Effectieve oppervlakte (vrije doorlaat) opgegeven in  $\text{m}^2$
- $V_k$  = Effectieve gemiddelde lichtsnelheid doorheen het rooster in  $\text{m/s}$
- $X_{0.25}$  = Horizontale worp in  $\text{m}$  bij eindsnelheid  $V_t$  van  $0.25 \text{ m/s}$
- $P_s$  = Statisch drukverlies over het rooster in  $\text{Pa}$
- $L_w(A)$  = Geluidsvermogen van het rooster in  $\text{dB}(A)$

**Plaatsing plafondrooster**