

- Dakventilatoren met EC motor
- Verticale uitblaas
- Motor buiten de luchtstroom



Dakventilatoren afblaas type KRFI EC

Geïsoleerde dakventilatoren met verticale uitblaas en EC-motor

Toepassing

- Deze ventilatoren worden gebruikt voor ventilatie van industriële keukens en voor extractie van lucht tot 120°C

Samenstelling

- Behuizing uit zeewaterbestendig aluminium AlMg3 met beschermrooster
- 40 mm isolatie met brandklasse A1 volgens DIN 4102-1
- Turbine met achterwaarts gebogen schoepen uit gegalvaniseerde staalplaat tot type 280 en aluminium voor alle anderen, uitgebalanceerd G6.3 volgens DIN ISO 1940
- Buitenpool motor met interne elektronische thermische beveiliging
- Spanning: 230Vac 1ph
- Kantelbare motorsectie
- Isolatieklasse F
- Beschermingsklasse motor: IP54
- Geïntegreerde veiligheidsschakelaar
- Voorzien van ingebouwde condensopvangbak en condensafvoer

Accessoires

- Geluidsdempende dakopstand, type **RAC-I**
- Dakopstand, type **RC-I**
- Adapterplaat, type **RAP**
- Terugslagklep, type **RAS**
- Soepele mof, type **RFC**
- Aansluitflens, type **RIF**
- Potentiometers 0-10V, type **MTP010**

Bestelvoorbeeld

- **KRFI 400 EC 30**

KRFI = Type

400 = Grootte

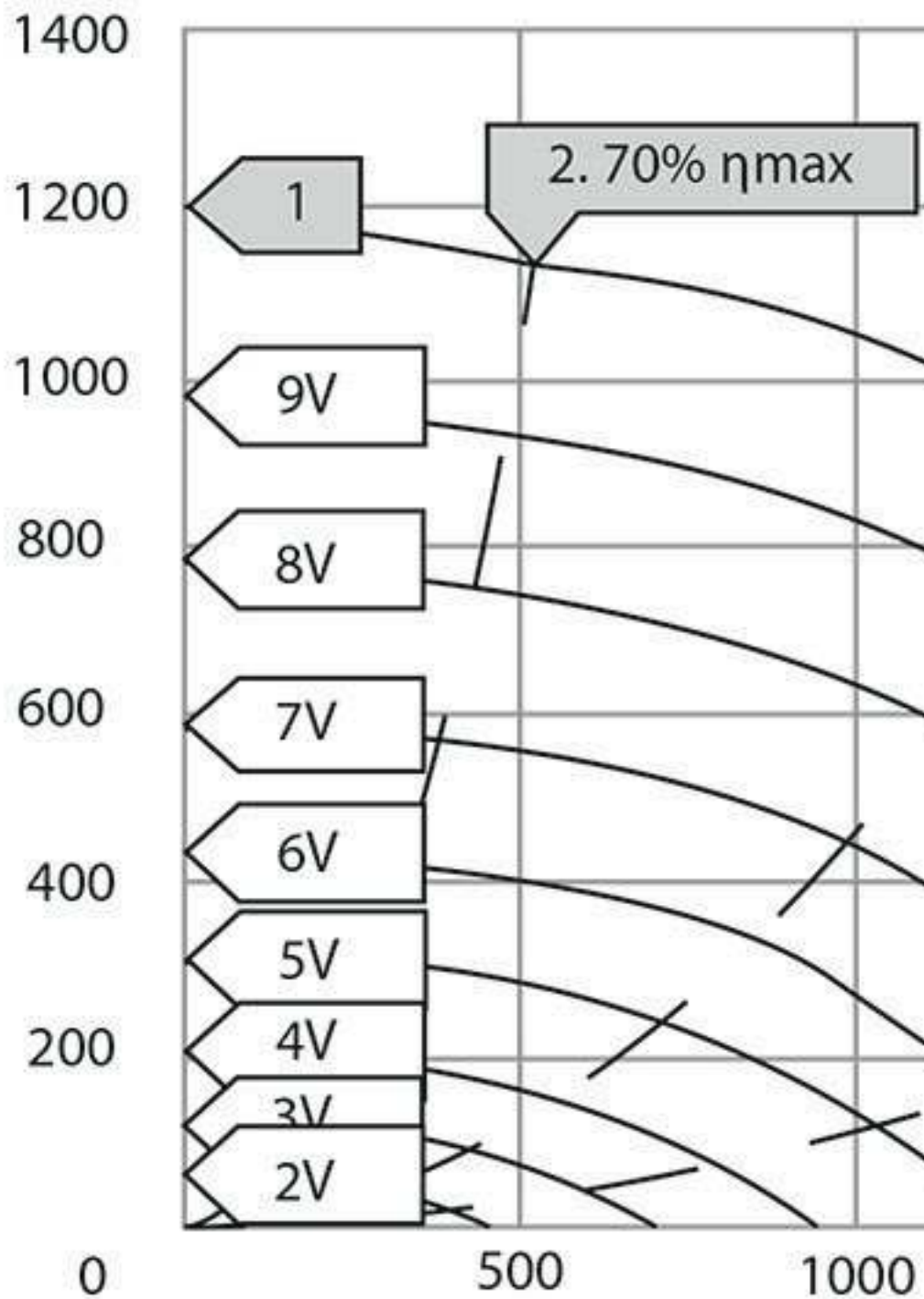
EC = Regelbaar met transformatorregelaar

30 = Versie

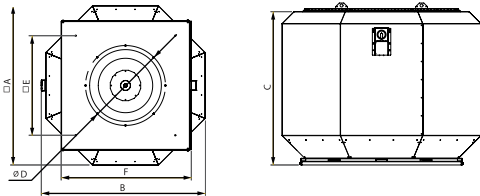
	Luchttechnische specificaties													
	Q [m³/h]													
	100 Pa	200 Pa	300 Pa	400 Pa	500 Pa	600 Pa	700 Pa	800 Pa	900 Pa	1000 Pa	1100 Pa	1200 Pa	1300 Pa	1400 Pa
KCF-N 225 EC 30	2163	2091	2010	1930	1860	1788	1670	1494	1355	1230	1052	606	--	--
KCF-N 250 EC 30	2745	2637	2548	2470	2380	2273	2158	2030	1851	1608	1363	963	--	--
KCF-N 280 EC 30	3131	3008	2901	2786	2647	2520	2405	2238	1943	1437	--	--	--	--
KCF-N 315 EC 30	4624	4475	4316	4203	4101	3971	3821	3659	3484	3275	3016	2705	2347	1613
KCF-N 355 EC 30	5310	5087	4891	4752	4599	4407	4194	3956	3682	3335	2829	1818	--	--
KCF-N 400 EC 21	6014	5736	5475	5208	4904	4556	4165	3726	3125	2047	--	--	--	--
KCF-N 400 EC 30	6069	5823	5575	5279	4936	4602	4247	3796	3209	1609	--	--	--	--
KCF-N 450 EC 30	6664	6282	5895	5533	5122	4625	4007	2838	--	--	--	--	--	--

Selectie grafieken

psf [Pa] KRFI-SN 225 EC 30



Technische gegevens												
	U [V]	P [W]	I [A]	SCP	η_t [%]	tm [°C]	tu [°C]	to [°C]	n [rpm]	Lwa [dB(A)]		
										Lwa 5	Lwa 6	Lwa 2
KRFI 225 EC 30	1 x 230	662	3.1	MTP010	52.4	120	40	-20	3998	86	84	-
KRFI 250 EC 30	1 x 230	770	3.6	MTP010	49.9	120	40	-20	3640	89	87	-
KRFI 280 EC 30	1 x 230	796	3.7	MTP010	54.5	120	40	-20	3000	87	86	-
KRFI 315 EC 30	1 x 230	1329	9.6	MTP010	53.5	120	50	-20	3100	91	89	-
KRFI 355 EC 30	1 x 230	1418	10.1	MTP010	59	120	50	-20	2550	88	86	-
KRFI 400 EC 30	1 x 230	1196	8.8	MTP010	56.6	120	50	-20	2000	86	87	-
KRFI 450 EC 30	1 x 230	1240	8.9	MTP010	59.9	120	50	-20	1640	86	83	-



Afmetingen							
	A [mm]	B [mm]	C [mm]	D [mm]	E [mm]	F [mm]	[kg]
KRFI-SN 225 EC 30	534	553	482	Ø213 - (6x) M6x15	245	335	28
KRFI-SN 250 EC 30	534	553	482	Ø213 - (6x) M6x15	245	335	28.5
KRFI-SN 280 EC 30	651	655	512	Ø286 - (6x) M6x15	330	435	36.7
KRFI-SN 315 EC 30	651	655	512	Ø286 - (6x) M6x15	330	435	48.6
KRFI-SN 355 EC 30	804	-	565	Ø438 - (6x) M6x15	450	595	60.9
KRFI-SN 400 EC 30	804	-	565	Ø438 - (6x) M6x15	450	595	62.8
KRFI-SN 450 EC 30	984	-	737	Ø438 - (6x) M6x15	535	668	103.4