

- Luchtventielen
- Staal
- RAL9010
- Luchtafvoer



Luchtventielen staal afvoer type KSOJ C

Stalen luchtafvoerventiel met klemveer

Toepassing

- Ventielen voor muur- of plafondmontage **KSOJ-C** voor luchtafvoer in gebouwen

Materiaal

- Staal

Kleur

- RAL 9010

Samenstelling

- Voorzien van klemveer
- Standaard voorzien van CleanVent® coating. Dankzij de unieke nanotechnologie worden ventielen en roosters vuilafstotend en blijven ze veel langer schoon. Daarnaast is reiniging eenvoudiger en zijn er geen schoonmaakmiddelen nodig. Ook luchttechnisch en economisch zijn er grote voordelen: de werp, luchtverdeling en weerstand blijven ongewijzigd

Bevestiging

- klemveer

Bestelvoorbeeld

- **KSOJ-100-C**

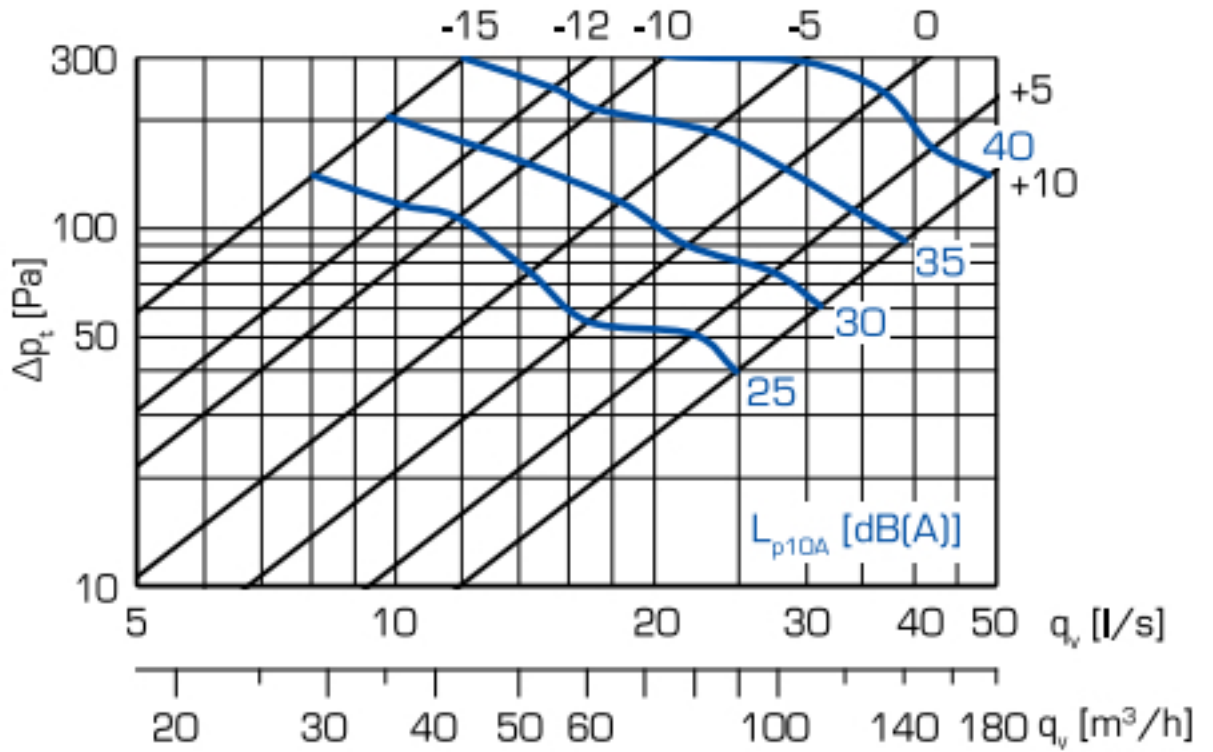
KSOJ = type luchtventiel

100 = diameter

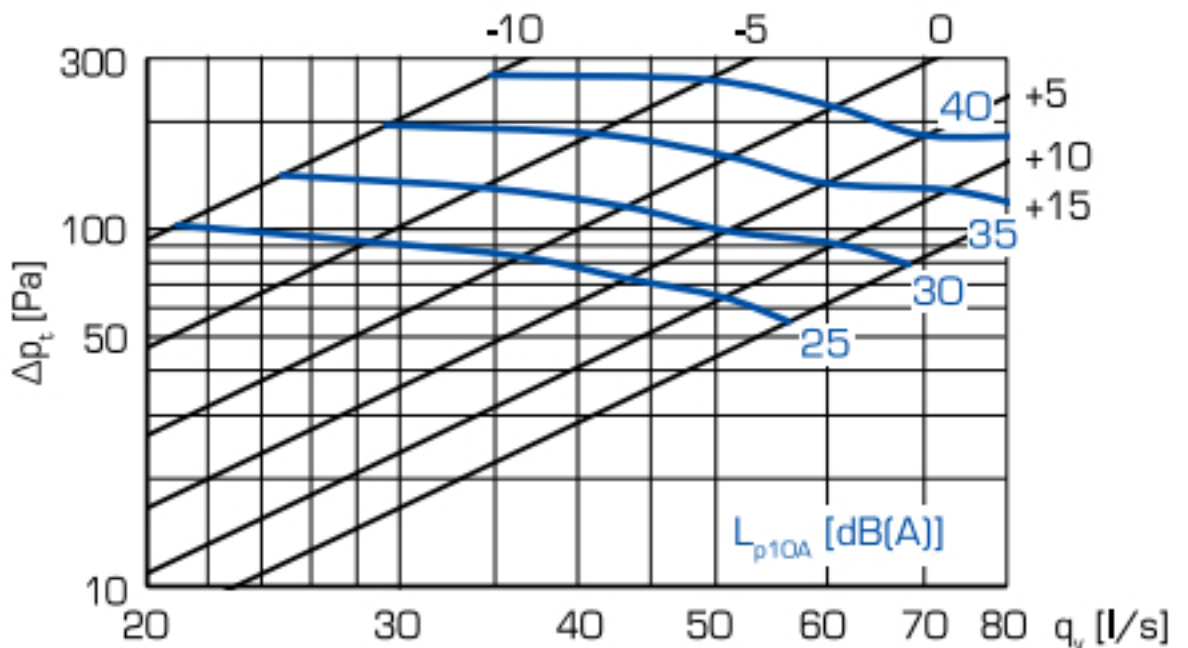
C = voorzien van CleanVent® coating

Selectiegrafieken

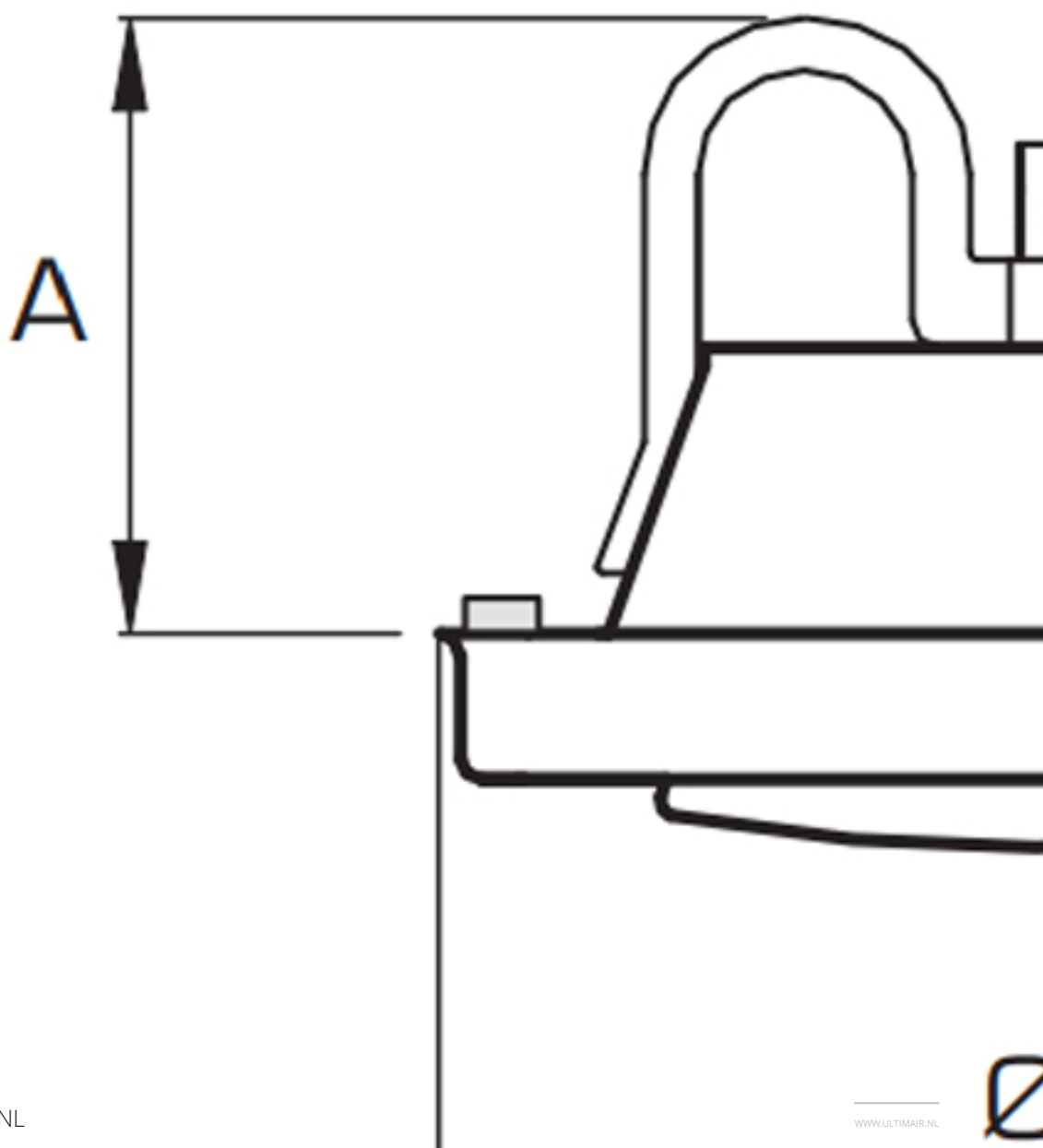
KSOJ-100-C



KSOJ-150-C & KSOJ-160-C



KSOJ



Type	Afmetingen	
	ØD	A
KSOJ-C 100	135	71
KSOJ-C 125	161	85
KSOJ-C 160	191	85
KSOJ-C 200	241	107