

- Luchtventielen
- Staal
- RAL 9010
- Luchttoevoer



Luchtventielen staal toevoer type KTS C

Stalen luchttoevoerventiel. Standaard voorzien van vuilafstotende CleanVent® coating. Het ventiel is vervaardigd van gegalvaniseerd plaatstaal en wordt standaard geleverd in RAL 9010

Toepassing

- Ventielen voor muur- of plafondmontage **KTS C** voor luchttoevoer in gebouwen

Materiaal

- Staal

Kleur

- RAL 9010

Samenstelling

- Standaard voorzien van CleanVent® coating. Dankzij de unieke nanotechnologie worden ventielen en roosters vuilafstotend en blijven ze veel langer schoon. Daarnaast is reiniging eenvoudiger en zijn er geen schoonmaakmiddelen nodig. Ook luchttechnisch en economisch zijn er grote voordelen: de werp, luchtverdeling en weerstand blijven ongewijzigd
- Luchtrichting eenvoudig instelbaar

Accessoires

- Montagering met rubber, type **KKT**

Bestelvoorbeeld

- **KTS-100-C**

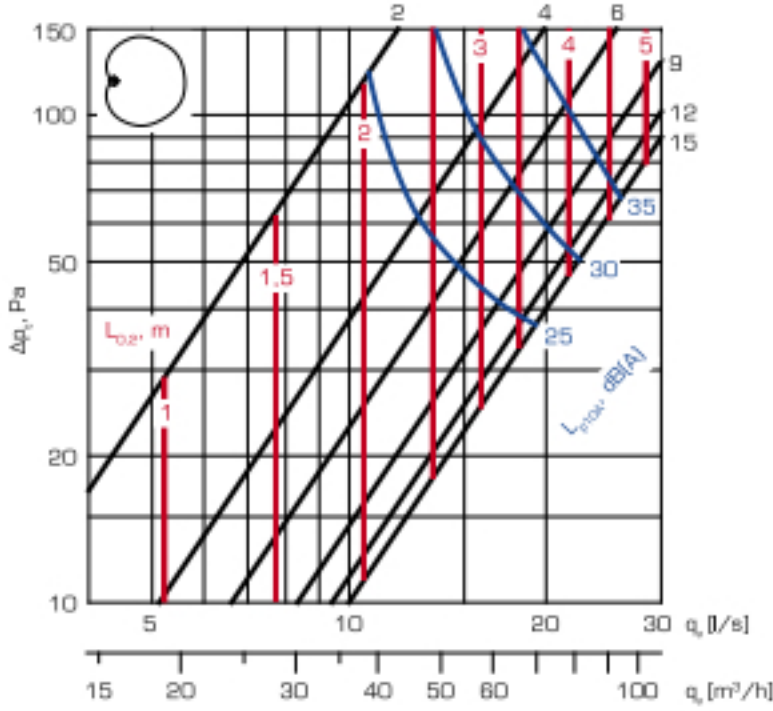
KTS = type luchtventiel

100 = diameter

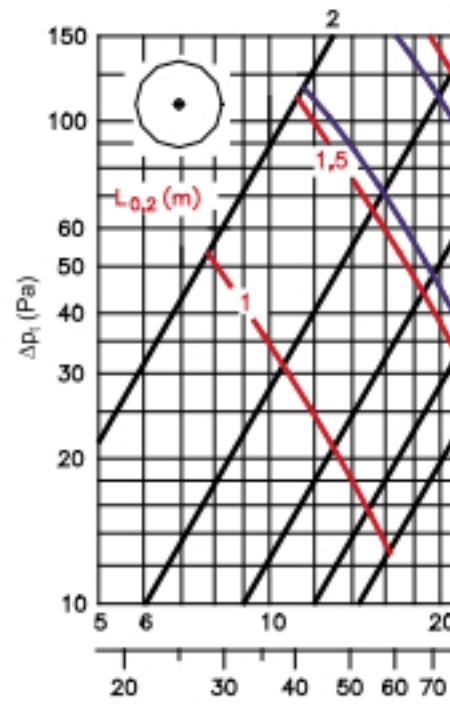
C = voorzien van CleanVent® coating

Selectiegrafieken

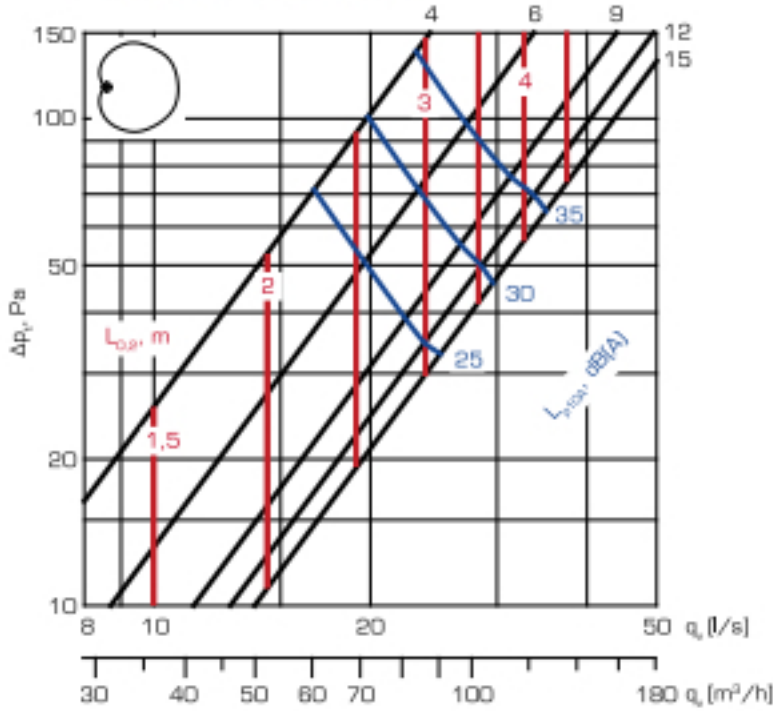
KTS-100-C with sector plate



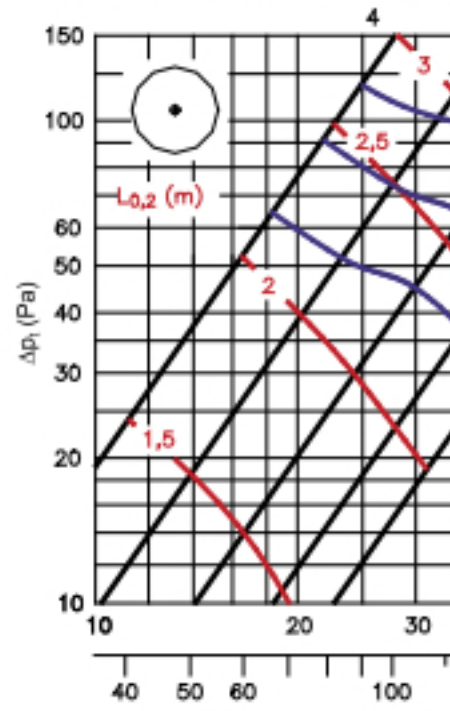
KTS-100-C without sector plate



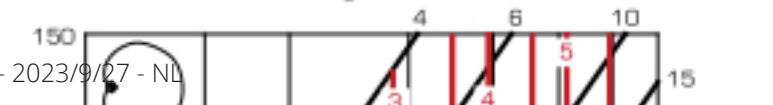
KTS-125-C with sector plate



KTS-125-C without sector plate

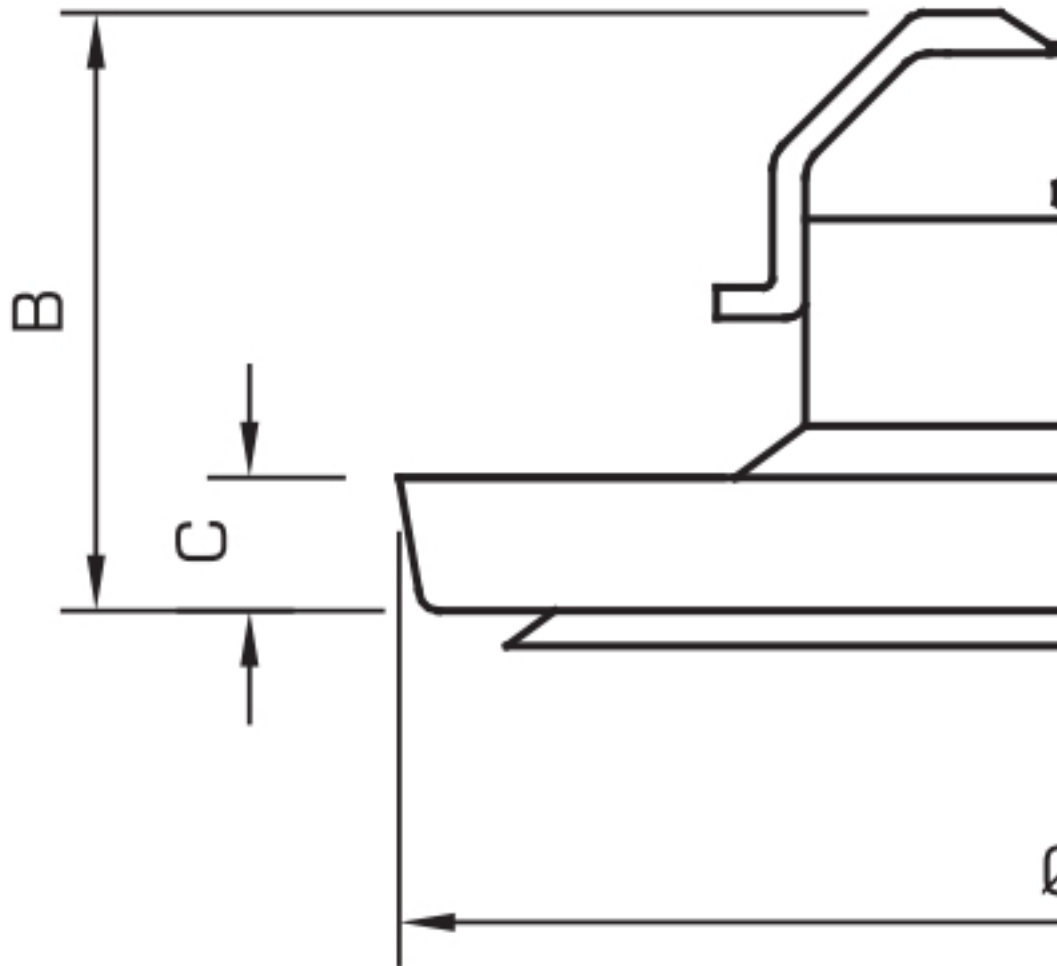


KTS-160-C with sector plate



KTS-160-C without sector plate





Afmetingen				
Type	ØD (mm)	B (mm)	C (mm)	Gewicht (kg)
KTS-C 100	143	67	17	0.27
KTS-C 125	173	76	18	0.43
KTS-C 160	216	80	19	0.58