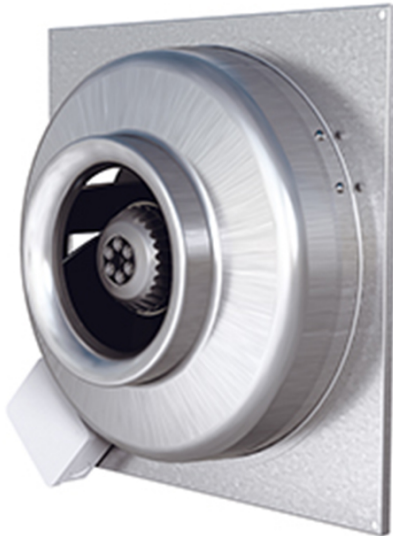


- Wandventilatoren
- Vierkante aansluitplaat
- Staal
- Centrifugaal
- AC



Wandventilatoren centrifugaal met AC motor type KVFU AC

Wandventilator met AC motor

Toepassing

- **KVFU-AC** wandventilatoren zijn ontworpen voor gebruik met ronde kanalen
- Voor ventilatie van kantoren, restaurants, technische ruimtes, etc

Samenstelling

- Waaier met achterwaarts gebogen schoepen
- Voorzien van AC-motor. Eenvoudig toerenregelbaar door voltage of variabele frequentieregelaars
- Onderhoudsvrije long-life kogellagers
- Geïntegreerde motorbeveiliging
- Voorzien van rechthoekige montageplaat. Behuizing van gegalvaniseerd plaatstaal
- Aansluitbox IP54 met wartel
- Laag geluidsniveau

Accessoires

- Snelheidsregelaar opbouw type BTRN

Bestelvoorbeeld

KVFU 100A

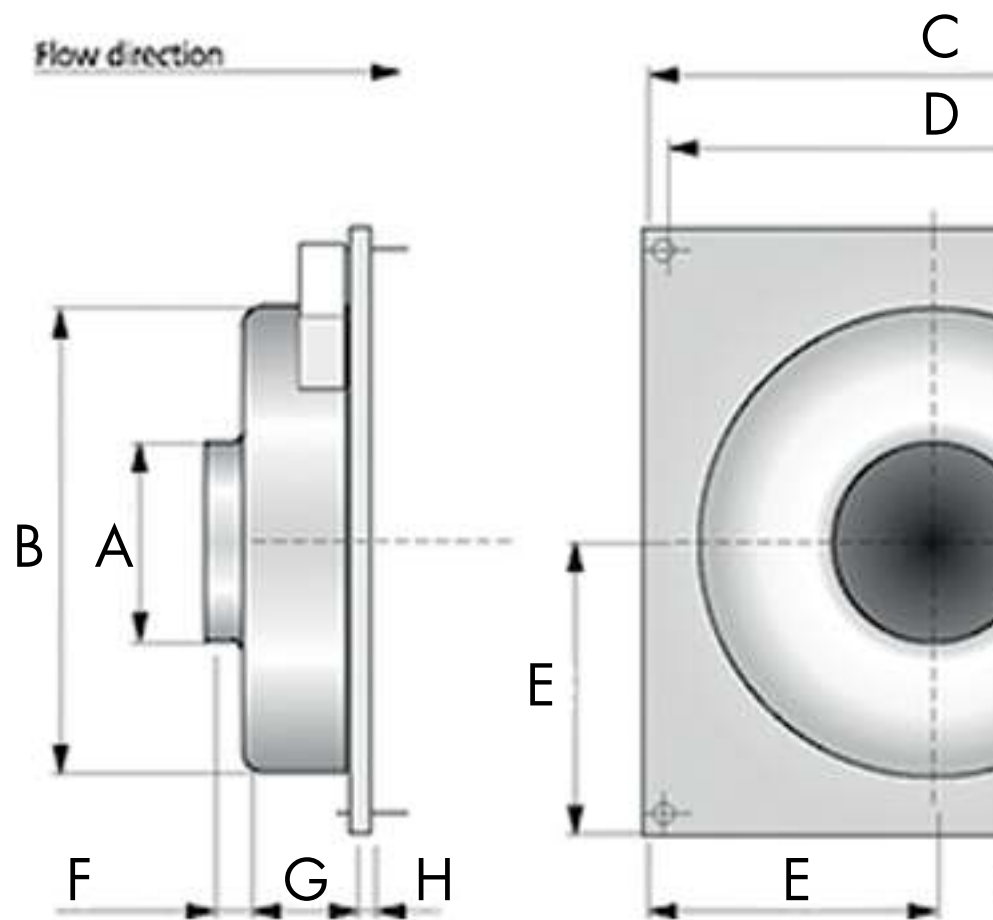
Verklaring

- **KVFU** = type ventilator
- **100** = aansluitdiameter
- **A** = uitvoering

Luchttechnische gegevens													
	Q (m³/h)												
	0 Pa	50 Pa	100 Pa	150 Pa	200 Pa	250 Pa	300 Pa	350 Pa	400 Pa	450 Pa	500 Pa	550 Pa	600 Pa
KVFU 100 A	300	250	190	140	100	60							
KVFU 100 C	375	340	295	250	200	140	80						
KVFU 125 A	350	275	205	150	105	60							
KVFU 125 C	445	390	330	270	205	145	75						
KVFU 160 B	495	445	390	325	260	190	100						
KVFU 160 C	860	790	710	620	530	430	305	155					
KVFU 200 A	920	840	750	660	550	430	290	130					
KVFU 200 B ErP	970	925	870	810	745	680	600	515	405	270	95		
KVFU 250 A	875	795	715	625	530	415	280	110					
KVFU 250 B ErP	950	905	850	795	735	675	605	520	430	295	95		
KVFU 315 C Erp	1240	1190	1145	1090	1030	970	900	830	745	640	520	365	170

Technische gegevens							
	U [V]	P [W]	I [A]	SC _p	t _m [°C]	n [rpm]	L _{pa} (dB(A) 3m)
KVFU 100 A	1x 230	39	0.17	BTRN 1-S1	80	2010	39
KVFU 100 C	1x 230	59	0.26	BTRN 1-S1	80	2540	44
KVFU 125 A	1x 230	41	0.18	BTRN 1-S1	80	1970	40
KVFU 125 C	1x 230	50	0.26	BTRN 1-S1	80	2520	44
KVFU 160 B	1x 230	62	0.27	BTRN 1-S1	80	2540	44
KVFU 160 C	1x 230	111	0.48	BTRN 1-S1	75	2490	43
KVFU 200 A	1x 230	115	0.5	BTRN 1-S1	80	2580	44
KVFU 200 B ErP	1x 230	144	0.74	BTRN 1-S1	65	2720	45
KVFU 250 A	1x 230	120	0.53	BTRN 1-S1	80	2580	48
KVFU 250 B ErP	1x 230	146	0.74	BTRN 1-S1	65	2740	46
KVFU 315 C Erp	1x 230	222	1.2	BTRN 1-S1	75	2770	48

Product tekening



Type	Afmetingen							
	A	B	C	D	E	F	G	H
KVFU 100A	100	240	310	295	140	24	80	7
KVFU 100C	100	240	310	295	140	24	80	7
KVFU 125A	125	240	310	295	140	24	80	7
KVFU 125C	125	240	310	295	140	24	80	7
KVFU 160B	160	268	335	320	155	30	70	7
KVFU 160C	160	342	400	385	195	26	92	10
KVFU 200A	200	342	400	385	195	34	83	10
KVFU 200B ErP	200	342	400	385	195	34	83	10
KVFU 250A	250	342	400	385	195	33	83	10
KVFU 250B ErP	250	342	400	385	195	33	83	10
KVFU 315C ErP	315	400	460	445	225	34	112	12