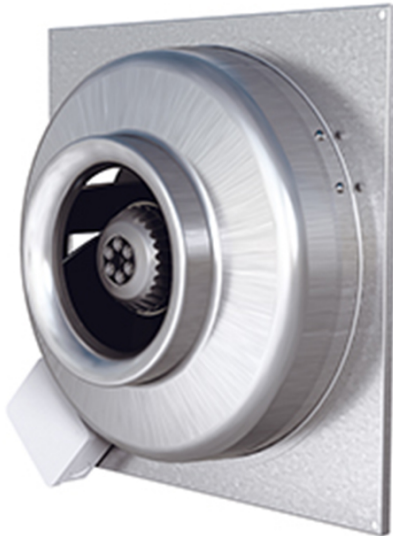


- Wandventilatoren
- Vierkante aansluitplaat
- Staal
- Centrifugaal
- EC



Wandventilatoren centrifugaal met EC motor type KVFU EC

Wandventilator met EC motor

Toepassing

- **KVFU-EC** wandventilatoren zijn ontworpen voor gebruik met ronde kanalen
- Voor ventilatie van kantoren, restaurants, technische ruimtes, etc

Samenstelling

- Waaier met achterwaarts gebogen schoepen
- Voorzien van energiezuinige EC-motor. Eenvoudig toerenregelbaar, ook middels een 0-10volt signaal (standaard voorzien van een ingebouwde potentiometer voor éénmalig instellen van de unit)
- Geïntegreerde motorbeveiliging
- Onderhoudsvrije long-life kogellagers
- Voorzien van rechthoekige montageplaat. Behuizing van gegalvaniseerd plaatstaal
- Aansluitbox IP54 met wartel

Accessoires

- Potentiometer type **MTP010**
- 3-standenschakelaar 0-10V **MSS-D**

Bestelvoorbeeld

KVFU100C EC

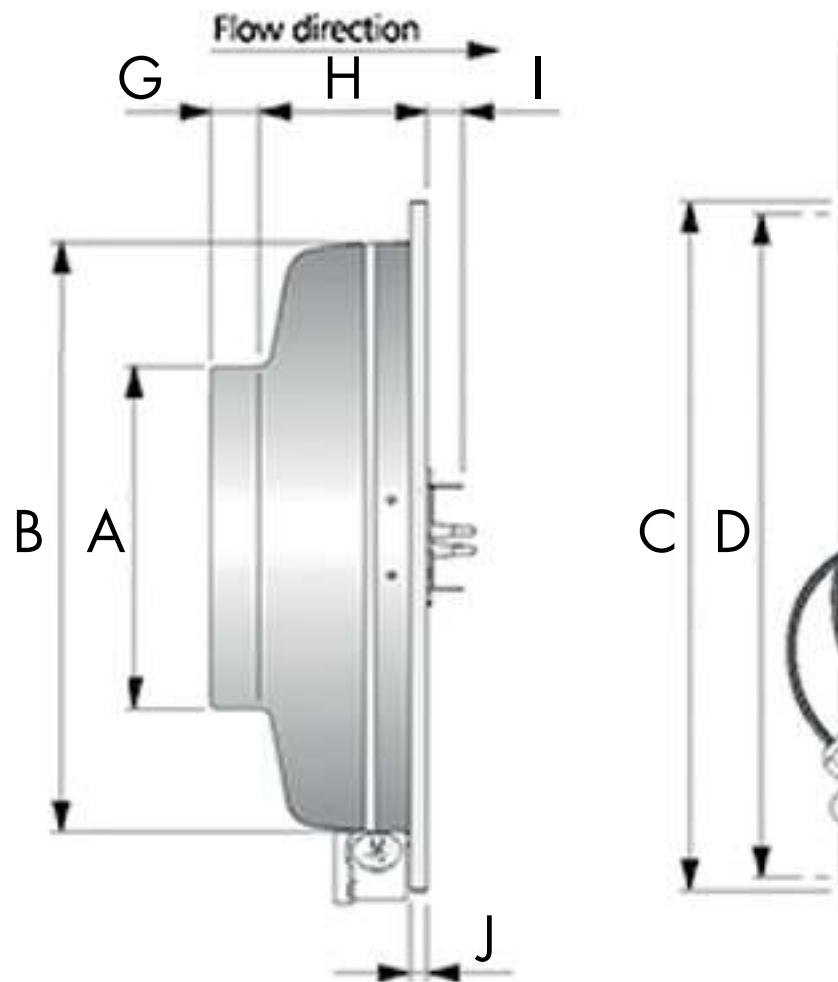
Verklaring

- **KVFU** = type ventilator
- **100** = aansluitdiameter
- **C** = uitvoering
- **EC** = voorzien van EC-motor

Luchttechnische gegevens															
	Q (m ³ /h)														
	0 Pa	50 Pa	100 Pa	150 Pa	200 Pa	250 Pa	300 Pa	350 Pa	400 Pa	450 Pa	500 Pa	550 Pa	600 Pa	650 Pa	700 Pa
KVFU 100 C1 EC	520	490	465	435	405	375	340	305	270	230	185	130	60		
KVFU 125 C1 EC	625	580	540	500	455	410	365	315	270	220	170	110	20		
KVFU 160 B1 EC	660	630	595	560	525	480	435	385	335	280	220	140			
KVFU 160 C EC	990	940	875	810	735	665	565	465	350	180					
KVFU 200 A EC	965	935	885	825	750	670	580	480	375	220					
KVFU 200 B EC	1145	1115	1060	990	915	830	755	675	605	530	445	340	100		
KVFU 250 A EC	960	905	845	780	710	630	550	455	340	100					
KVFU 250 B EC	1040	985	930	875	805	735	665	590	515	440	345	150			
KVFU 315 B EC	1230	1175	1110	1035	955	850	730	605	500	400	315	230	100		
KVFU 315 C EC	1780	1645	1510	1385	1265	1145	1035	920	810	695	585	465	340	215	85

Technische gegevens							
	U [V]	P [W]	I [A]	SC _p	t _m [°C]	n [rpm]	Lpa (dB(A) 3m)
KVFU 100 C1 EC	1x 230	100	0.79	MTP010/MSS-D	60	3570	46
KVFU 125 C1 EC	1x 230	98	0.79	MTP010/MSS-D	60	3550	46
KVFU 160 B1 EC	1x 230	98	0.82	MTP010/MSS-D	60	3530	48
KVFU 160 C EC	1x 230	125	0.97	MTP010/MSS-D	60	2870	46
KVFU 200 A EC	1x 230	122	0.96	MTP010/MSS-D	60	2840	47
KVFU 200 B EC	1x 230	154	1.2	MTP010/MSS-D	50	3260	51
KVFU 250 A EC	1x 230	122	0.96	MTP010/MSS-D	60	2870	51
KVFU 250 B EC	1x 230	152	1.18	MTP010/MSS-D	50	3300	55
KVFU 315 B EC	1x 230	158	1.23	MTP010/MSS-D	50	2930	50
KVFU 315 C EC	1x 230	219	0.99	MTP010/MSS-D	60	2530	52

Product tekening



Afmetingen										
	A	B	C	D	E	F	G	H	I	J
KVFU 100C EC	100	240	310	295	140	170	20	91	24	7
KVFU 125C EC	125	240	310	295	140	170	20	91	24	7
KVFU 160B EC	160	268	335	320	155	180	25	80	24	7
KVFU 160C EC	160	342	400	385	195	205	26	100	20	10
KVFU 200A EC	200	342	400	385	195	205	28	98	20	10
KVFU 200B EC	200	342	400	385	195	205	28	98	21	10
KVFU 250A EC	250	342	400	385	195	205	31	94	20	10
KVFU 250B EC	250	342	400	385	195	205	31	94	21	10
KVFU 315B EC	315	400	460	445	225	235	29	128	19	12
KVFU 315C EC	315	400	460	445	225	235	37	120	43	12