

- Servomotor 4 Nm
- Aan/uit
- 24V / 230V
- Met veerretour



## Servomotor Belimo met veerteruggang 4Nm type LF-(S)

Servomotoren met terugvoer veer voor dempers regeling luchtvolume tot 0,8 m<sup>2</sup> met geïntegreerde 0-100% hulpschakelaar voor flexibele signalisatie. Eenvoudige rechtstreekse montage op de as van de demper met universele asklem, geleverd met anti-rotatieband om te vermijden dat de servomotor gaat roteren.

### Toepassing

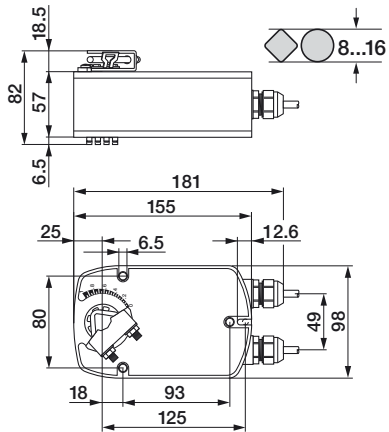
- Veiligheidsdempers

### Specificaties

- Koppel 4 Nm
- Nominaal Voltage 230 V AC
- Regeling: openen/sluiten met terugvoer met veer
- Hulpschakelaar: 1 x SPDT, 1 mA ... 6 (1,5) A, AC 250 V (0...100% aanpasbaar)

### Technische gegevens

- Stroomverbruik:
  1. In werking: 5 W @ nominale koppel
  2. In rusttoestand: 3 W
  3. Voor opmeting draden: 7 VA
- Richting van rotatie: omkeerbaar via montage
- Hoek van rotatie: max. 95°, beperkt aan beide zijden door aanpasbare, mechanische eindaanslagen. De aandrijver is beveiligd tegen overbelasting, vereist geen limietschakelaars en stopt automatisch wanneer de eindaanslag is bereikt
- Draaitijd motor: 40 - 75 s
- Draaitijd terugvoer veer: 20 s
- Geluidsniveau: max. 62 dB (A)
- Beschermingsniveau: IP54 in elke montagepositie



### Electrisch diagram

⊥ ~ AC 24 V  
- + DC 24 V

