



Servomotoren BELIMO 5Nm type LM A-(S)

Servomotoren voor regelkleppen tot 1m², voor regeling luchtvolume, met geïntegreerde 0-100% hulpschakelaar voor flexibele signalisatie. Eenvoudige rechtstreekse montage op de as van de demper met universele asklem, geleverd met anti-rotatieband om te vermijden dat de servomotor gaat roteren.

Toepassing

- Dempers

Specificaties

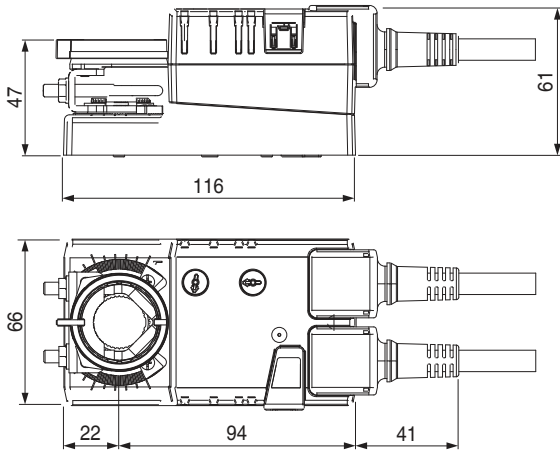
- Koppel 5 Nm
- Nominaal Voltage 230 V AC
- Regeling: openen/sluiten of 3-punten
- Hulpschakelaar: 1 x SPDT, 1 mA ... 3 (0,5) A, AC 250 V (0...100% aanpasbaar)

Accessoires

- Hulpschakelaars, **Type S1A** (1) of **S2A** (2)
- Uitbreiding van de as, **Type AV8-25**

Technische gegevens

- Stroomverbruik:
 1. In werking: 1,5 W @ nominale koppel
 2. In rusttoestand: 0,4 W
 3. Voor opmeting draden: 4 VA
- Richting van rotatie: omkeerbaar met schakelaar 0 of 1
- Manuele uitschakelbeveiliging: ontkoppelde afsluiting raderwerk met drukknop, zelf-resettend
- Hoek van rotatie: max. 95°, beperkt aan beide zijden door aanpasbare, mechanische eindaanslagen. De aandrijver is beveiligd tegen overbelasting, vereist geen limietschakelaars en stopt automatisch wanneer de eindaanslag is bereikt
- Draaitijd: 150 s
- Geluidsniveau: max. 35 dB (A)
- Aanduiding positie: mechanisch, inplugbaar
- Beschermingsniveau: IP54 in elke montagepositie



Electrisch diagram

