

**LVS WAND**

- Wandrooster compleet met plenum en debietregelaar
- ABS/polycarbonaat
- RAL9010



## Wandroosters verticaal en horizontaal instelbare lamellen kunststof type LVS WAND

### **LET OP: NETTO PRIJZEN!**

Dubbel instelbaar wandrooster inclusief niet geïsoleerd plenum en debietregelaar

### **Toepassing**

- Voor het toe- en afvoeren van lucht in ventilatiesystemen

### **Materiaal**

- ABS rooster
- Polycarbonaat plenum
- Polycarbonaat regelaar

### **Kleur**

- Wit, RAL 9010

### **Samenstelling**

- Simultaan verstelbare lamellen
- Verstelbare aansluiting op plenum (vanaf 300x100)

### **Bevestiging**

- D.m.v. 2 stalen (meegeleverde) clips

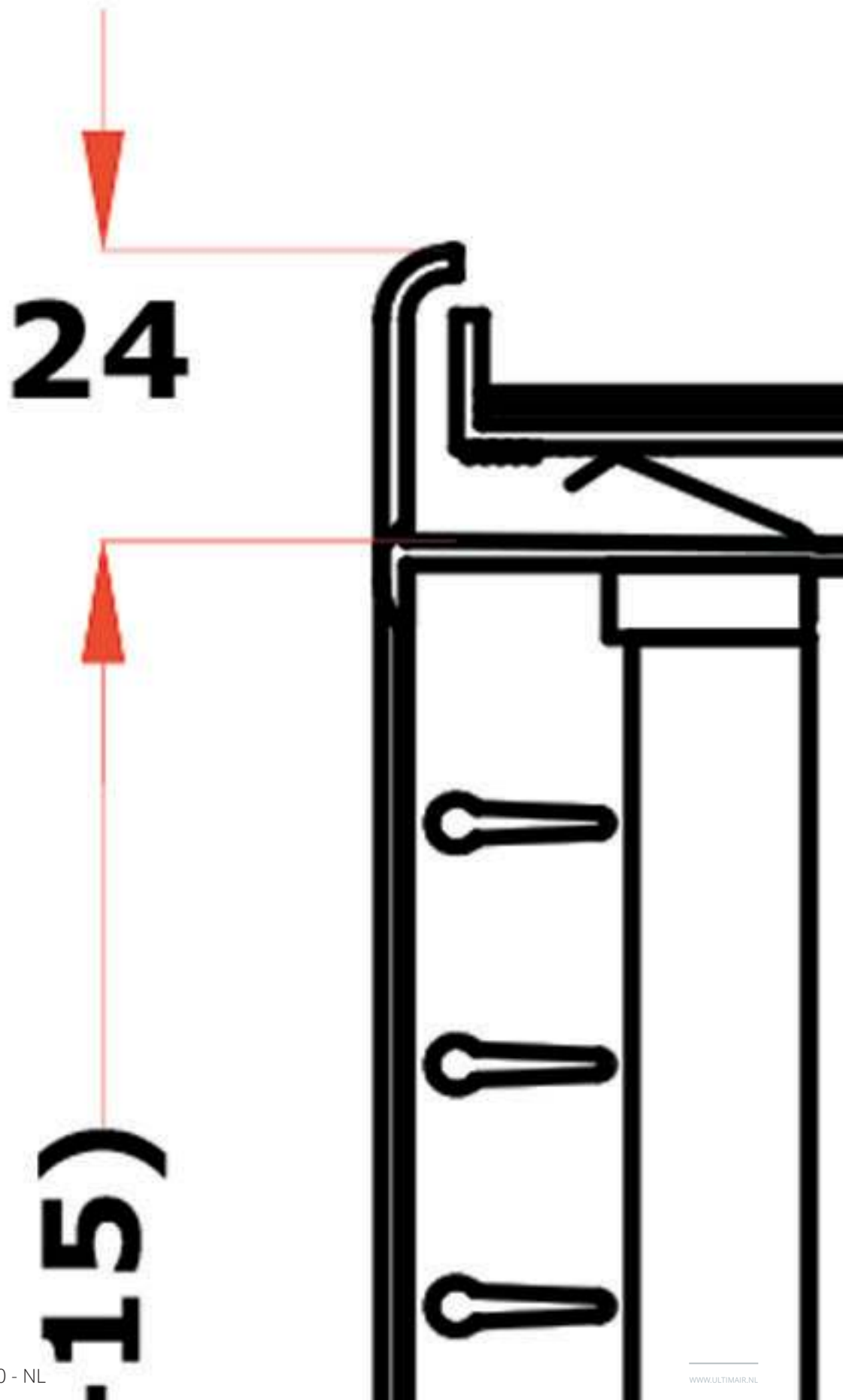
### **Bestelvoorbeeld**

- LVS WAND 300x150

Verklaring

LVS WAND = Luchtverdeelset WAND

300x150 = Maatvoering LxH

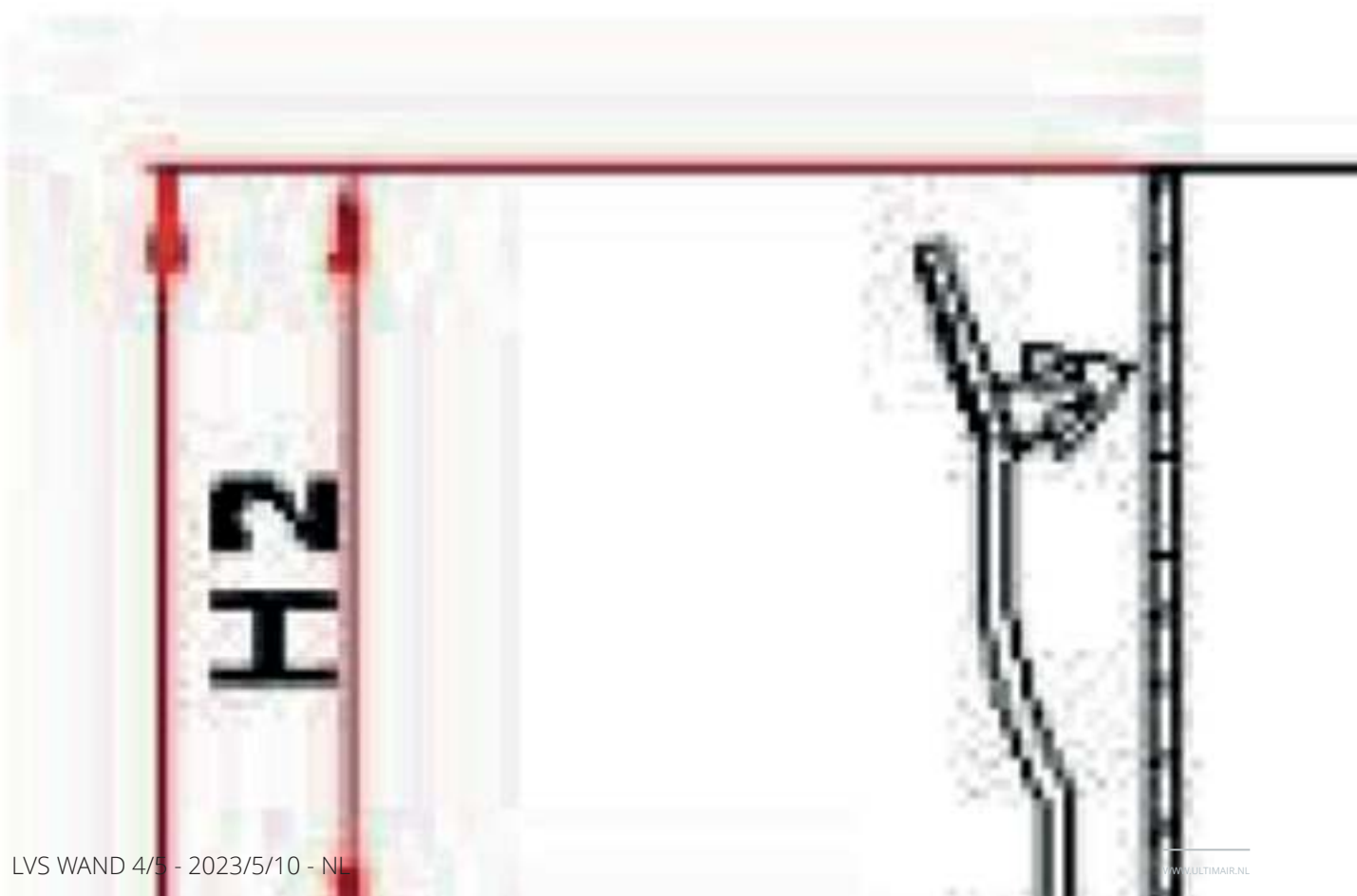


Snelselectie											
LVS WAND	LxH	200x100	300x100	400x100	300x150	400x150	500x150	600x150	400x200	500x200	600x200
Q	Ak	0,012	0,018	0,024	0,032	0,041	0,053	0,064	0,059	0,076	0,093
100	X0,25	2,6	2,2								
	Ps	1,6	0,6								
	Lw(A)	<20	<20								
200	X0,25	5,2	4,3	3,8	3,6						
	Ps	6,4	2,5	1,6	0,9						
	Lw(A)	30	<20	<20	<20						
300	X0,25		6,5	5,7	5,4	4,8					
	Ps		5,7	3,5	2,1	1,2					
	Lw(A)		30	24	<20	<20					
400	X0,25			7,6	7,2	6,4	5,8	5,6			
	Ps			6,2	3,5	2,1	1,2	1			
	Lw(A)			33	25	<20	<20	<20			
500	X0,25				9	8	7,2	6,7	8,4	6,4	
	Ps				5,4	3,2	1,9	1,3	1,6	1	
	Lw(A)				32	25	<20	<20	<20	<20	
600	X0,25					9,5	8,7	8	8,4	7,6	7
	Ps					4,6	2,8	1,9	2,3	1,4	0,9
	Lw(A)					30	24	20	22	<20	<20
700	X0,25					11,1	10,1	9,3	9,8	8,9	8,2
	Ps					6,3	3,8	2,1	3,1	1,9	1,2
	Lw(A)					35	29	24	26	20	<20
800	X0,25						11,5	9,3	11,2	10,2	9,4
	Ps						5	3,4	4	2,4	1,6
	Lw(A)						33	28	30	24	<20
900	X0,25							12	12,6	11,4	10,6
	Ps							4,3	5,1	3,1	2
	Lw(A)							31	33	27	22
1000	X0,25								13,3	14	12,7
	Ps								5,3	6,3	3,8
	Lw(A)								34	37	30
1100	X0,25									14	11,7
	Ps									4,6	3
	Lw(A)									33	28
1200	X0,25									15,2	14,1
	Ps									5,5	3,6
	Lw(A)									36	30
1300	X0,25									16,5	15,2
	Ps									6,4	4,2
	Lw(A)									38	33
1400	X0,25									17,8	16,4
	Ps									7,5	4,9
	Lw(A)									41	35

### Symbolen en specificatie's

- LxH = Lengte en Hoogte in mm
- Q = Luchthoeveelheid in m<sup>3</sup>/h
- Ak = Effectieve/vrije doorlaat in m<sup>2</sup>
- X0,25 = Horizontale worp in m met een snelheid van Vt van 0,25 m/s
- Ps = Statische druk in Pa
- Lw(A) = Geluidsvermogen in dB(A)

**Plaatsing**



Afmetingen									
	LxH [mm]	AxB [mm]	A1xB1	H1 [mm]	H2 [mm]	H [mm]	ØN1 [mm]	ØN2 [mm]	ØN3 [mm]
LVS WAND 200x100	200x100	125x223	102x201	110	50	160	125	-	-
LVS WAND 300x100	300x100	125x323	102x301	110	50	160	160	200	-
LVS WAND 400x100	400x100	125x423	102x401	110	50	160	160	200	-
LVS WAND 300x150	300x150	175x323	152x301	110	50	160	160	200	-
LVS WAND 400x150	400x150	175x423	152x401	110	50	160	160	200	250
LVS WAND 500x150	500x150	175x523	152x501	110	50	160	160	200	250
LVS WAND 600x150	600x150	175x623	152x601	110	50	160	160	200	250
LVS WAND 400x200	400x200	225x423	202x401	110	50	160	-	200	250
LVS WAND 500x200	500x200	225x523	202x501	110	50	160	-	200	250
LVS WAND 600x200	600x200	225x623	202x601	110	50	160	-	200	250