

- Servomotor 10Nm
- Aan/uit
- 24V / 230V
- Veiligheidskleppen



## Servomotor Belimo met veerteruggang 10Nm type NFA-(S)

Servomotor met veer teruggang voor veiligheidskleppen tot 2 m<sup>2</sup> afhankelijk van het type luchtklep en druk op de kleppen. Eenvoudige rechtstreekse montage op de as van de klep met universele asklem, geleverd met anti-rotatieband om te vermijden dat de servomotor gaat roteren.

### Toepassing

- Veiligheidskleppen

### Specificaties

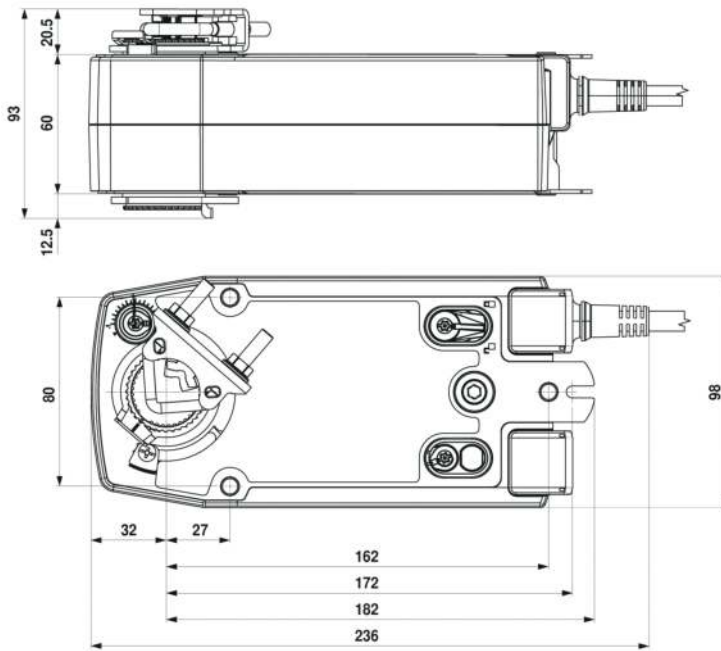
- Koppel 10 Nm
- Nominale spanning 24...240V AC
- Regeling: modulerend standaard regelsignaal DC 0-10 V, feedback over positie DC 2-10 V. Het meetvoltage U zorgt ervoor dat de positie van de demper (0-100%) elektrisch aangeduid kan worden en dienst doet als opvolging voor het regelingssignaal van andere aandrijvers

### Accessoires

- Bediening, Type SGA24 / SGF24

### Technische gegevens

- Stroomverbruik:
  1. In werking: 3.5 W @ nominale koppel
  2. In rusttoestand: 2.5 W
  3. Voor opmeting draden: 5.5 VA
- Regeling:
  1. Controlesignaal Y: DC 0-10 V, typische impedantie input 100 k $\Omega$
  2. Werkbereik: DC 2-10 V
- Feedback over positie (Votagemetings): DC 2-10 V, max. 0.5 mA
- Nauwkeurigheid positie: +/- 5%
- Richting van rotatie: omkeerbaar via montage
- Richting van rotatie aan Y = 0 V: aan schakelaarpositie 0 resp. 1
- Hoek van rotatie: max. 95°, beperkt aan beide zijden door aanpasbare, mechanische eindaanslagen. De aandrijver is beveiligd tegen overbelasting, vereist geen limietschakelaars en stopt automatisch wanneer de eindaanslag is bereikt
- Draaitijd motor: < 150 s
- Draaitijd terugvoer veer: < 20 s
- Geluidsniveau: max. 62 dB (A)
- Beschermingsniveau: IP54 in elke montagepositie



### Electrisch diagram

