



## Servomotoren BELIMO 10Nm 0-10V type NM A-SR

Servomotor voor regelkleppen tot 2m<sup>2</sup>, voor regeling luchtvolume. Eenvoudige rechtstreekse montage op de as van de demper met universele asklem, geleverd met anti-rotatieband om te vermijden dat de servomotor gaat roteren.

### Toepassing

- Dempers

### Specificaties

- Koppel 10 Nm
- Nominaal Voltage AC/DC 24V
- Regeling: modulerend standaard regelsignaal DC 0-10V, feedback over positie DC 2-10V. Het meetvoltage U zorgt ervoor dat de positie van de demper (0-100%) elektrisch aangeduid kan worden en dienst doet als opvolging voor het regelingsignaal van andere aandrijvers

### Accessoires

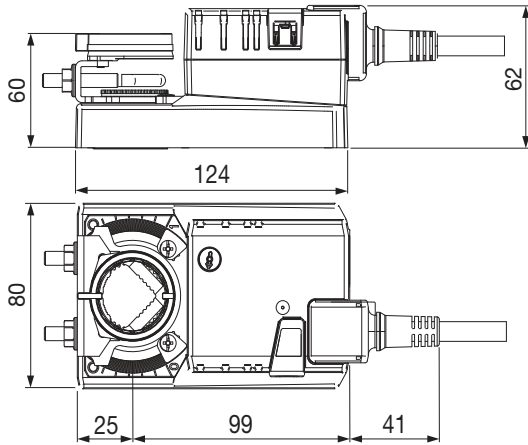
- Hulpchakelaars, **Type S1A** (1) of **S2A** (2)
- Plaatsers, **Type SGA24 / SGF24**
- Uitbreidingen van de as, **Type AV8-25**

### Technische gegevens

- Stroomverbruik:
  1. In werking: 2 W @ nominale koppel
  2. In rusttoestand: 0,4 W
  3. Voor opmeting draden: 4 VA
- Regeling:
  1. Controlesignaal Y: DC 0-10 V, typische impedantie input 100 kΩ
  2. Werkbereik: DC 2-10 V
- Feedback over positie (Voltage meting): DC 2-10 V, max. 1 mA
- Nauwkeurigheid positie: +/- 5%
- Richting van rotatie: omkeerbaar met schakelaar 0 / 1
- Richting van rotatie aan Y = 0 V: aan schakelaarpositie 0 resp. 1
- Manuele uitschakelbeveiliging: ontkoppelde afsluiting raderwerk met drukknop, zelf-resettend
- Hoek van rotatie: max. 95°, beperkt aan beide zijden door aanpasbare, mechanische eindaanslagen. De aandrijver is beveiligd tegen overbelasting,

vereist geen limietschakelaars en stopt automatisch wanneer de eindaanslag is bereikt

- Draaitijd: 150 s
- Geluidsniveau: max. 35 dB (A)
- Beschermingsniveau: IP54 in elke montagepositie



### Electrisch diagram

