



Ø80 – Ø400

## Ophangbeugels type OBMC

- Gegalvaniseerde ophangbeugel met rubberen inleg
- Diameterbereik van 80 mm tot 1250 mm

### Toepassing

- Gebruikt voor ophanging van rigide ronde kanalen
- Klemmen **OBMC** zijn speciaal ontworpen voor trillingsdemping
- Dia. 80 tot 400 mm met eenpuntsophanging M8
- Dia. 450 mm tot 1250 mm met tweepuntsophanging M10

### Samenstelling

- Gemaakt van Sendzimir-verzinkt staal
- *Staal* = DX51D
- Zink laag = > 3 µm
- Maximaal ophanggewicht: 500 kg
- Rubberen inlegstuk:

Werktemperatuur: -40°C + 120°C

Materiaalhardheid: HS 60° +/-3°

### Accessoires

- Draadstangtype **THA**

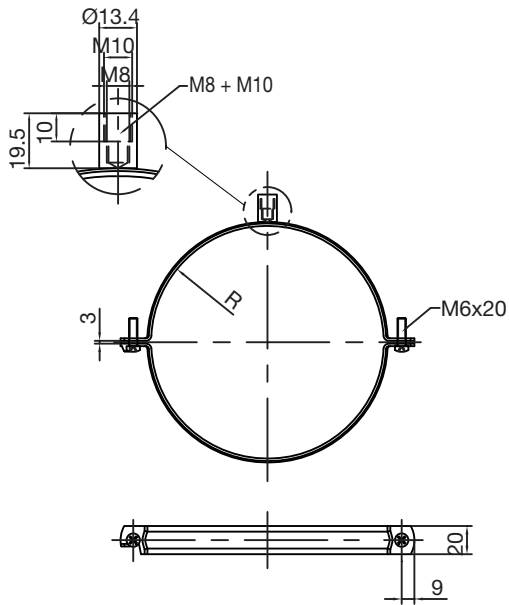
### Order voorbeeld

- **OBMC, 250**

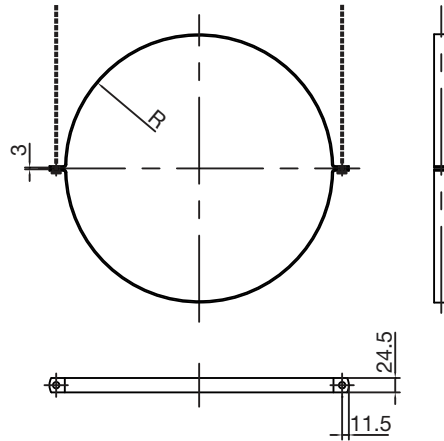
Toelichting:

OBMC = klemtype

250 = diameter van klem



Ø80 - Ø400



Ø450 - Ø1000