

- Muurmontage
- Rechthoekig
- Aluminium
- Natuurkleurig geanodiseerd



Overdrukkcleppen aluminium type OKR

Aluminium overdrukkclep voor muuropbouw. De lamellen gaan open bij blootstelling aan overdruk
Druk 5 Pa bij lichtsnelheid 2m/s, 8 Pa bij lichtsnelheid 3m/s en 12 Pa bij lichtsnelheid 4m/s

Toepassing

- Overdrukkclep **OKR** wordt gebruikt voor luchtafvoer in alle installatietypes. Bevestiging door middel van verborgen schroef (schroeven meegeleverd)

Materiaal

- Aluminium

Samenstelling

- Kader en lamellen uit geanodiseerd aluminium

Afwerking

- Geanodiseerd aluminium

Bevestiging

- Muuropbouw met onzichtbare schroeven achter de beweeglijke lamellen

Bestelvoorbeeld

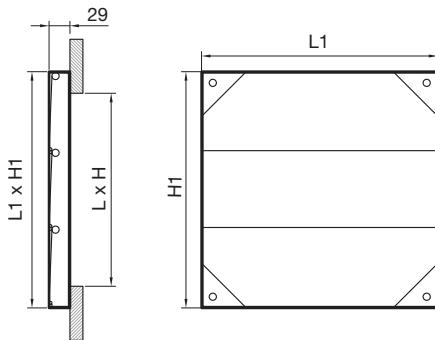
- **OKR, 173 X 173**

Verklaring

OKR = Type rooster

173 X 173 = Buitenafmetingen rooster

Terugslagkleppen



Afmetingen		
	LXH [mm]	L1 X H1 [mm]
OKR 173	116x116	173x173
OKR 210	150x150	210x210
OKR 246	180x180	246x246
OKR 328	268x268	328x328
OKR 428	368x368	428x428
OKR 528	468x468	528x528