

**PS/PPTZI ZW
(RAL 9016)**

- Geperforeerde roosters
- 600x600
- Staal
- Wit, RAL 9016



Geperforeerde systeemplafondroosters staal toevoer type PS/PPTZI ZW (RAL 9016)

- Luchttoevoerrooster voor montage in systeemplafonds

Toepassing

- Voor luchttoevoer in ventilatie- en airconditioningsystemen
- Hoge inductie
- Ook geschikt voor hoge ventilatievouden
- Korte worp
- Systeem plafond 600x600

Materiaal

- Staal

Kleur

- Rooster wit, RAL 9016
- Binnenzijde plenum zwart
- Meerprijs afwijkende RAL kleur rooster op aanvraag

Samenstelling

- Geperforeerde frontplaat wit gelakt RAL 9016 met ingebouwd zwart gelakt plenum met zij-aansluiting
- Voorzien van verstelbare afdeksegmenten
- Plenum voorzien van inwendige isolatie
- Aansluiting Ø250 en Ø315 v.z.v. ovale aansluiting, omtrek gelijk aan rond

Bestelvoorbeeld

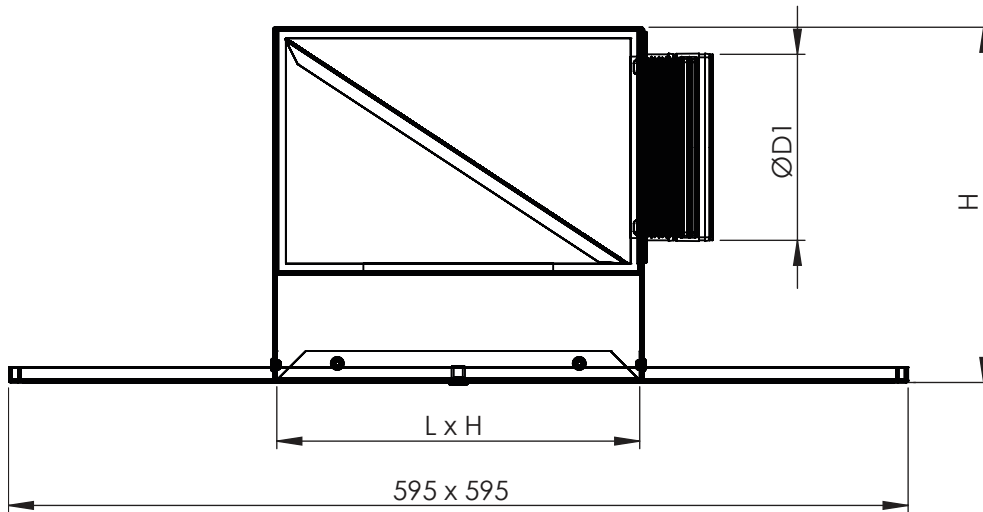
- **PS/PPTZI ZW, 200**

Verklaring

PS/PPTZI ZW = Type rooster

200 = Aansluitdiameter

Product tekening 1



Afmetingen			
	ØD1 [mm]	L x H[mm]	H[mm]
PS/PPTZI-125	125	240x240	235
PS/PPTZI-160	160	300x300	270
PS/PPTZI-200	200	380x380	300
PS/PPTZI-250	250*	480x480	295
PS/PPTZI-315	315*	560x560	295

* ovale aansluiting, omtrek gelijk aan rond

Snelselectie						
		4-zijdig				
m3/h		125	160	200	250	315
100	Lt	0,50	0,44			
	Ps	8	3			
	Lp	-	-			
150	Lt	0,80	0,60			
	Ps	16	7			
	Lp	25	-			
200	Lt	1	0,80	0,70		
	Ps	33	12	5		
	Lp	33	-	-		
250	Lt	1,30	1	0,80	0,50	
	Ps	48	18	8	3	
	Lp	42	27	-	-	
300	Lt		1,20	1	0,80	
	Ps		28	12	5	
	Lp		36	-	-	
400	Lt			1,30	1,10	0,90
	Ps			20	9	4
	Lp			34	22	-
500	Lt			1,60	1,40	1,20
	Ps			32	13	6
	Lp			35	23	-
600	Lt				1,70	1,40
	Ps				18	9
	Lp				30	-
750	Lt					1,70
	Ps					13
	Lp					27
1000	Lt					2,30
	Ps					24
	Lp					38

Plafondroosters

		3-zijdig*				
m ³ /h		125	160	200	250	315
100	Lt	0,50	0,40			
	Ps	11	5			
	Lp	-	-			
150	Lt	0,80	0,70			
	Ps	24	10			
	Lp	27	-			
200	Lt	1,10	0,90	0,80		
	Ps	24	18	8		
	Lp	36	23	-		
250	Lt		1,10	0,80	0,50	
	Ps		28	12	5	
	Lp		30	-	-	
300	Lt		1,30	1,10	0,90	
	Ps		40	18	7	
	Lp		37	21	-	
400	Lt			1,40	1,30	1
	Ps			30	12	5
	Lp			31	21	-
500	Lt			1,70	1,70	1,30
	Ps			48	20	7
	Lp			40	29	-
600	Lt				2,10	1,60
	Ps				28	17
	Lp				34	22
750	Lt					2
	Ps					18
	Lp					31
1000	Lt					2,70
	Ps					28
	Lp					39

		2-zijdig*				
m ³ /h		125	160	200	250	315
100	Lt	0,60				
	Ps	11				
	Lp	-				
150	Lt	1,30	0,90			
	Ps	40	16			
	Lp	32	-			
200	Lt	2	1,10	0,80		
	Ps	68	30	12		
	Lp	43	27	-		
250	Lt		1,60	1	0,70	
	Ps		44	17	8	
	Lp		34	21	-	
300	Lt		2,10	1,30	1,10	
	Ps		64	27	11	
	Lp		42	26	-	
400	Lt			2,10	1,30	1
	Ps			48	20	8
	Lp			34	26	-
500	Lt				2,60	2,10
	Ps				30	11
	Lp				32	22
600	Lt				3,50	2,60
	Ps				44	18
	Lp				38	27
750	Lt					3,30
	Ps					28
	Lp					34

* afblinding inblaaszijde door verstelbaar afdeksegment
 - Plafondhoogte 2,7 m
 - ΔT = -10 K
 - Lt = Worp in m
 - Ps = statisch drukverlies in Pa
 - Lp = geluidsrukniveau inclusief 5 dB ruimtedemping in dB(A)