

**PS/RWR-4  
(RAL9016)**

- Wervelroosters
- Vierkant
- Staal en aluminium
- Wit, RAL 9016



## Handmatig verstelbare wervelsysteemplafondroosters type PS/RWR-4 (RAL9016)

Instelbaar wervelrooster voor hoog systeemplafond

### Toepassing

- Voor luchttoevoer in ventilatie- en airconditioningsystemen
- Systeemplafonds 600x600

### Materiaal

- Staal en aluminium

### Kleur

- Wit, RAL 9016

### Samenstelling

- Handmatig instelbare lamellen
- Geperforeerde plaat in de kraag van het rooster

### Bestelvoorbeeld

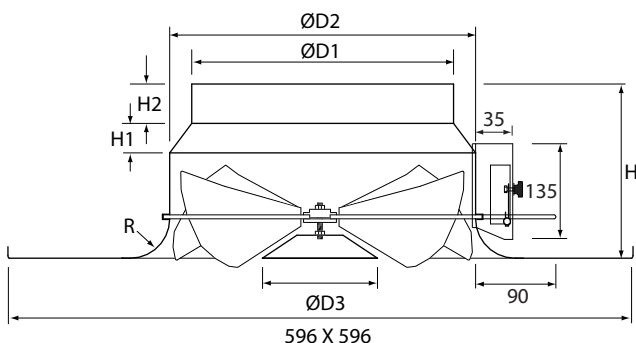
- **PS/RWR-4, 315**

Verklaring

**PS/RWR-4** = Rooster

**315** = Aansluitmaat

### Product tekening 1



Type	Afmetingen						
	D1 [mm]	D2 [mm]	D3 [mm]	H [mm]	H1 [mm]	H2 [mm]	R [mm]
PS/RWR-4 200	198	248	96	180	20	40	30
PS/RWR-4 250	248	298	133	205	30	40	30
PS/RWR-4 315	313	398	175	230	30	40	30

PS/RWR-4	Snelselectie	200		250		315	
		Q	Ak	Q	Ak	Q	Ak
			0.0305		0.0479		0.0765
			<b>2,5 - 3,8</b>		<b>3,0 - 5,3</b>		<b>3,3 - 6</b>
300	B(min)	2.4		1.6			
	Vk	2.7		1.7			
	Ps	13		5			
	Lw(A)	35		24			
400	B(min)	3		2.2		2	
	Vk	3.6		2.3		1.5	
	Ps	22		9		4	
	Lw(A)	44		32		22	
500	B(min)	3.8		2.8		2	
	Vk	4.6		2.9		1.8	
	Ps	34		13		5	
	Lw(A)	51		39		24	
600	B(min)			3.4		2.4	
	Vk			3.5		2.2	
	Ps			20		7	
	Lw(A)			44		29	
800	B(min)					3	
	Vk					2.9	
	Ps					14	
	Lw(A)					38	
1000	B(min)					3.8	
	Vk					3.6	
	Ps					22	
	Lw(A)					45	

### Symbolen en Specificaties

- Q = Luchtdebiet in m<sup>3</sup>/h
- Ak = Effectieve oppervlakte (vrije doorlaat) van de aansluiting van het rooster opgegeven in m<sup>2</sup>
- Hm = Geadviseerde minimum - maximum montagehoogte in m
- Bmin = Geadviseerde minimum afstand tussen roosters in m
- Y0.25 = Maximale penetratiediepte in m met eindsnelheid Vt van 0,25m/s
- Vk = Luchtsnelheid door de aansluiting van het rooster in m/s
- Ps = Statisch drukverlies in Pa
- Lw(A) = Akoestisch vermogen in dB(A)

## Plaatsing plafondrooster

